



BEZPIECZEŃSTWO
I NIEZAWODNOŚĆ
ENERGII
ELEKTRYCZNEJ

KATALOG PRODUKTÓW

EP.MERSEN.COM

Distributed by Gross Automation | +1 (262) 252-1600 | sales@grossautomation.com

WKŁADKI BEZPIECZNIKOWE CYLINDRYCZNE 4 - 19

Wkładki bezpiecznikowe cylindryczne FR.....	4 - 10
Gniazda bezpiecznikowe FR.....	11 - 18
Klipsy do wkładek cylindrycznych.....	19

WKŁADKI BEZPIECZNIKOWE DO 20 - 27

Wkładki bezpiecznikowe DO.....	20
Gniazda bezpiecznikowe DO.....	21
Podstawy bezpiecznikowe DO.....	22 - 24
Rozłączniki bezpiecznikowe DO.....	25 - 27

WKŁADKI BEZPIECZNIKOWE NH 28 - 47

Wkładki bezpiecznikowe NH.....	28 - 43
Podstawy bezpiecznikowe NH.....	44 - 46
Uchwyty do wkładek bezpiecznikowych NH.....	47
Zwory NH.....	47

ROZŁĄCZNIKI BEZPIECZNIKOWE NH 48 - 63

Rozłączniki bezpiecznikowe skrzynkowe NH.....	48 - 53
Rozłączniki bezpiecznikowe listwowe NH.....	54 - 63

OCHRONA PRZECIWPRIĘCIOWA 64 - 73

Ograniczniki przepięć IEC Typ 1 / Klasa I.....	64
Ograniczniki przepięć IEC Typ 1+2 / Klasa I+II.....	64 - 68
Ograniczniki przepięć IEC Typ 2 / Klasa II.....	69 - 71
Ograniczniki przepięć IEC Typ 2+3 / Klasa II+III.....	72 - 73

ROZŁĄCZNIKI IZOLACYJNE 74 - 77

Rozłączniki izolacyjne IEC.....	74 - 77
---------------------------------	---------

WKŁADKI BEZPIECZNIKOWE I OSPRZĘT BEZPIECZNIKOWY

Standard IEC FR



Standard IEC DIN



Standard IEC DIN



ROZŁĄCZNIKI IZOLACYJNE I BEZPIECZNIKOWE

Rozłączniki izolacyjne



Rozłączniki bezpiecznikowe NH



OCHRONA PRZECIWPRIĘCIOWA



Wkładki bezpiecznikowe 8x31 gG 400VAC

PRODUKTY

Rozmiar 8,5x31,5 400VAC gG bez wskaźnika



FR8GG40V4



FR8GG40V25

Numer kat.	Numer ref.	Napięcie zn. AC (IEC)	Prąd zn. I _n	Zn. zdolność wyłączenia AC	Straty mocy dla I _n	Waga
FR8GG40V0.5	P218191	400 V	0.5 A	20 kA	0.55 W	4.4 g
FR8GG40V1	C218709	400 V	1 A	20 kA	0.35 W	4.4 g
FR8GG40V2	Q219227	400 V	2 A	20 kA	0.45 W	4.4 g
FR8GG40V4	W222958	400 V	4 A	20 kA	0.65 W	4.4 g
FR8GG40V6	A211025	400 V	6 A	20 kA	0.83 W	4.4 g
FR8GG40V8	B213096	400 V	8 A	20 kA	1 W	4.4 g
FR8GG40V10	A214613	400 V	10 A	20 kA	1.2 W	4.4 g
FR8GG40V12	R216146	400 V	12 A	20 kA	1.3 W	4.4 g
FR8GG40V16	P216650	400 V	16 A	20 kA	1.7 W	4.4 g
FR8GG40V20	F217677	400 V	20 A	20 kA	2 W	4.4 g
FR8GG40V25	D218710	400 V	25 A	20 kA	2.4 W	4.4 g

Rozmiar 8,5x31,5 gG 400VAC ze wskaźnikiem



FR8GG40V25I

Numer kat.	Numer ref.	Napięcie zn. AC (IEC)	Prąd zn. I _n	Zn. zdolność wyłączenia AC	Straty mocy dla I _n	Waga
FR8GG40V2I	B222204	400 V	2 A	20 kA	0.45 W	4.4 g
FR8GG40V4I	X222959	400 V	4 A	20 kA	0.65 W	4.4 g
FR8GG40V6I	V201291	400 V	6 A	20 kA	0.83 W	4.4 g
FR8GG40V8I	B211026	400 V	8 A	20 kA	1 W	4.4 g
FR8GG40V10I	A212060	400 V	10 A	20 kA	1.2 W	4.4 g
FR8GG40V12I	C213097	400 V	12 A	20 kA	1.3 W	4.4 g
FR8GG40V16I	Y214105	400 V	16 A	20 kA	1.7 W	4.4 g
FR8GG40V20I	J215127	400 V	20 A	20 kA	2 W	4.4 g
FR8GG40V25I	S216147	400 V	25 A	20 kA	2.4 W	4.4 g

Wkładki bezpiecznikowe 8x31 aM 400VAC

PRODUKTY

Rozmiar 8,5x31,5 aM 400VAC bez wskaźnika



FR8AM40V2

Numer kat.	Numer ref.	Napięcie zn. AC (IEC)	Prąd zn. I _n	Zn. zdolność wyłączenia AC	Straty mocy dla I _n	Waga
FR8AM40V1	C217168	400 V	1 A	20 kA	0.09 W	4.4 g
FR8AM40V2	R218193	400 V	2 A	20 kA	0.15 W	4.4 g
FR8AM40V4	S219229	400 V	4 A	20 kA	0.26 W	4.4 g
FR8AM40V6	C222205	400 V	6 A	20 kA	0.35 W	4.4 g
FR8AM40V8	F200749	400 V	8 A	20 kA	0.47 W	4.4 g
FR8AM40V10	W201292	400 V	10 A	20 kA	0.55 W	4.4 g
FR8AM40V12	V1007188	400 V	12 A	20 kA	0.7 W	4.4 g

Rozmiar 10,3x38 gG 400/500VAC bez wskaźnika



FR10GG50V6



FR10GG40V32

Numer kat.	Numer ref.	Napięcie zn. AC (IEC)	Prąd zn. I _n	Zn. zdolność wyłączenia AC	Straty mocy dla I _n	Waga
FR10GG50V0.5	C211027	500 V	0.5 A	120 kA	0.07 W	8.3 g
FR10GG50V1	B212061	500 V	1 A	120 kA	0.45 W	8.3 g
FR10GG50V2	D213098	500 V	2 A	120 kA	0.5 W	8.3 g
FR10GG50V4	X213598	500 V	4 A	120 kA	0.85 W	8.3 g
FR10GG50V6	K215128	500 V	6 A	120 kA	0.95 W	8.3 g
FR10GG50V8	D217169	500 V	8 A	120 kA	1.15 W	8.3 g
FR10GG50V10	S218194	500 V	10 A	120 kA	1.3 W	8.3 g
FR10GG50V12	W219761	500 V	12 A	120 kA	1.4 W	8.3 g
FR10GG50V16	G200750	500 V	16 A	120 kA	1.9 W	8.3 g
FR10GG50V20	D211028	500 V	20 A	120 kA	2.4 W	8.3 g
FR10GG50V25	E213099	500 V	25 A	120 kA	2.7 W	8.3 g
FR10GG40V32	A214107	400 V	32 A	120 kA	2.8 W	8.3 g

Rozmiar 10,3x38 gG 400/500VAC ze wskaźnikiem



FR10GG40V32I

Numer kat.	Numer ref.	Napięcie zn. AC (IEC)	Prąd zn. I _n	Zn. zdolność wyłączenia AC	Straty mocy dla I _n	Waga
FR10GG50V2I	S216653	500 V	2 A	120 kA	0.5 W	8.3 g
FR10GG50V4I	E217170	500 V	4 A	120 kA	0.85 W	8.3 g
FR10GG50V6I	T218195	500 V	6 A	120 kA	0.95 W	8.3 g
FR10GG50V8I	V219231	500 V	8 A	120 kA	1.15 W	8.3 g
FR10GG50V10I	E222207	500 V	10 A	120 kA	1.3 W	8.3 g
FR10GG50V12I	H200751	500 V	12 A	120 kA	1.4 W	8.3 g
FR10GG50V16I	H201809	500 V	16 A	120 kA	1.9 W	8.3 g
FR10GG50V20I	X211551	500 V	20 A	120 kA	2.4 W	8.3 g
FR10GG50V25I	W212585	500 V	25 A	120 kA	2.7 W	8.3 g
FR10GG40V32I	Z213600	400 V	32 A	120 kA	2.8 W	8.3 g

Rozmiar 10,3x38 gG 250/400VAC z wybijakiem



FR10GG25V32P

Numer kat.	Numer ref.	Napięcie zn. AC (IEC)	Prąd zn. I _n	Zn. zdolność wyłączenia AC	Straty mocy dla I _n	Waga
FR10GG40V2P	G083703	400 V	2 A	100 kA	0.6 W	9.2 g
FR10GG40V4P	D084758	400 V	4 A	100 kA	0.75 W	9.2 g
FR10GG40V6P	Y084799	400 V	6 A	100 kA	0.9 W	9.2 g
FR10GG40V8P	F083955	400 V	8 A	100 kA	1 W	9.2 g
FR10GG40V10P	A084801	400 V	10 A	100 kA	1.1 W	9.2 g
FR10GG40V12P	G083956	400 V	12 A	100 kA	1.25 W	9.2 g
FR10GG40V16P	X084798	380 V	16 A	100 kA	1.35 W	9.2 g
FR10GG40V20P	Z084800	380 V	20 A	100 kA	1.45 W	9.2 g
FR10GG25V25P	H083957	250 V	25 A	100 kA	1.7 W	9.2 g
FR10GG25V32P	E083954	250 V	32 A	100 kA	2.2 W	9.2 g

Rozmiar 10,3x38 gG 690VAC bez wskaźnika



FR10GG69V6

Numer kat.	Numer ref.	Napięcie zn. AC (IEC)	Prąd zn. I _n	Zn. zdolność wyłączenia AC	Straty mocy dla I _n	Waga
FR10GG69V1	R302787	690 V	1 A	120 kA	0.45 W	9 g
FR10GG69V2	S302788	690 V	2 A	120 kA	0.55 W	9 g
FR10GG69V4	T302789	690 V	4 A	120 kA	0.6 W	9 g
FR10GG69V6	V302790	690 V	6 A	120 kA	0.9 W	9 g
FR10GG69V8	W302791	690 V	8 A	120 kA	1 W	9 g
FR10GG69V10	X302792	690 V	10 A	120 kA	1.15 W	9 g
FR10GG69V12	Y302793	690 V	12 A	120 kA	1.4 W	9 g
FR10GG69V16	Z302794	690 V	16 A	120 kA	1.9 W	9 g

MERSEN zastrzega sobie prawo do zmiany, aktualizacji lub poprawienia, bez uprzedzenia, wszelkich informacji zawartych w tym katalogu



FR10AM40V32

Rozmiar 10,3x38 aM 400/500VAC bez wskaźnika

Numer kat.	Numer ref.	Napięcie zn. AC (IEC)	Prąd zn. I _n	Zn. zdolność wyłączenia AC	Straty mocy dla I _n	Waga
FR10AM50V0.16	E214617	500 V	0.16 A	120 kA	0.07 W	8.3 g
FR10AM50V0.25	M215130	500 V	0.25 A	120 kA	0.08 W	8.3 g
FR10AM50V0.5	W216150	500 V	0.5 A	120 kA	0.07 W	8.3 g
FR10AM50V1	F217171	500 V	1 A	120 kA	0.1 W	8.3 g
FR10AM50V2	H218714	500 V	2 A	120 kA	0.14 W	8.3 g
FR10AM50V4	W219232	500 V	4 A	120 kA	0.28 W	8.3 g
FR10AM50V6	F222208	500 V	6 A	120 kA	0.38 W	8.3 g
FR10AM50V8	Z201295	500 V	8 A	120 kA	0.55 W	8.3 g
FR10AM50V10	Y211552	500 V	10 A	120 kA	0.62 W	8.3 g
FR10AM50V12	A213601	500 V	12 A	120 kA	0.82 W	8.3 g
FR10AM50V16	F214618	500 V	16 A	120 kA	0.87 W	8.3 g
FR10AM50V20	X216151	500 V	20 A	120 kA	1.05 W	8.3 g
FR10AM40V25	G217172	400 V	25 A	120 kA	1.2 W	8.3 g
FR10AM40V32	J218715	400 V	32 A	120 kA	1.8 W	8.3 g



FR10AM40V25I

Rozmiar 10,3x38 aM 400/500VAC ze wskaźnikiem

Numer kat.	Numer ref.	Napięcie zn. AC (IEC)	Prąd zn. I _n	Zn. zdolność wyłączenia AC	Straty mocy dla I _n	Waga
FR10AM50V1I	X219233	500 V	1 A	120 kA	0.1 W	8.3 g
FR10AM50V2I	G222209	500 V	2 A	120 kA	0.14 W	8.3 g
FR10AM50V4I	K200753	500 V	4 A	120 kA	0.28 W	8.3 g
FR10AM50V6I	K201811	500 V	6 A	120 kA	0.38 W	8.3 g
FR10AM50V8I	Z211553	500 V	8 A	120 kA	0.55 W	8.3 g
FR10AM50V10I	H213102	500 V	10 A	120 kA	0.62 W	8.3 g
FR10AM50V12I	D214110	500 V	12 A	120 kA	0.82 W	8.3 g
FR10AM50V16I	P215132	500 V	16 A	120 kA	0.87 W	8.3 g
FR10AM50V20I	V216655	500 V	20 A	120 kA	1.05 W	8.3 g
FR10AM40V25I	L217682	400 V	25 A	120 kA	1.2 W	8.3 g



FR10AM40V8P

Rozmiar 10,3x38 aM 400VAC z wybijakiem

Numer kat.	Numer ref.	Napięcie zn. AC (IEC)	Prąd zn. I _n	Zn. zdolność wyłączenia AC	Straty mocy dla I _n	Waga
FR10AM40V2P	Z084984	400 V	2 A	100 kA	0.18 W	9.2 g
FR10AM40V4P	Y085259	400 V	4 A	100 kA	0.2 W	9.2 g
FR10AM40V6P	W085257	400 V	6 A	100 kA	0.21 W	9.2 g
FR10AM40V8P	A084985	400 V	8 A	100 kA	0.29 W	9.2 g
FR10AM40V10P	B084986	400 V	10 A	100 kA	0.36 W	9.2 g
FR10AM40V12P	X085258	400 V	12 A	100 kA	0.43 W	9.2 g
FR10AM40V16P	C084757	380 V	16 A	100 kA	0.57 W	9.2 g
FR10AM40V20P	V085256	380 V	20 A	100 kA	0.72 W	9.2 g
FR10AM25V25P	A076038	250 V	25 A	100 kA	1.2 W	9.2 g
FR10AM25V32P	B076039	250 V	32 A	100 kA	1.6 W	9.2 g



FR10AM69V8

Rozmiar 10,3x38 aM 690VAC bez wskaźnika

Numer kat.	Numer ref.	Napięcie zn. AC (IEC)	Prąd zn. I _n	Zn. zdolność wyłączenia AC	Straty mocy dla I _n	Waga
FR10AM69V1	H302779	690 V	1 A	120 kA	0.1 W	8.3 g
FR10AM69V2	J302780	690 V	2 A	120 kA	0.14 W	8.3 g
FR10AM69V4	K302781	690 V	4 A	120 kA	0.28 W	8.3 g
FR10AM69V6	L302782	690 V	6 A	120 kA	0.38 W	8.3 g
FR10AM69V8	M302783	690 V	8 A	120 kA	0.55 W	8.3 g
FR10AM69V10	N302784	690 V	10 A	120 kA	0.62 W	8.3 g
FR10AM69V12	P302785	690 V	12 A	120 kA	0.78 W	8.3 g

MERSEN zastrzega sobie prawo do zmiany, aktualizacji lub poprawienia, bez uprzedzenia, wszelkich informacji zawartych w tym katalogu



FR14GG50V50

Rozmiar 14,3x51 gG 500/690VAC bez wskaźnika

Numer kat.	Numer ref.	Napięcie zn. AC (IEC)	Prąd zn. I _n	Zn. zdolność wyłączenia AC	Straty mocy dla I _n	Waga
FR14GG69V1	K218716	690 V	1 A	120 kA	0.6 W	21 g
FR14GG69V2	Y219234	690 V	2 A	120 kA	0.75 W	21 g
FR14GG69V4	A219765	690 V	4 A	120 kA	1.1 W	21 g
FR14GG69V6	H222210	690 V	6 A	120 kA	1.25 W	21 g
FR14GG69V8	D222965	690 V	8 A	120 kA	1.45 W	21 g
FR14GG69V10	L200754	690 V	10 A	120 kA	1.65 W	21 g
FR14GG69V12	L201812	690 V	12 A	120 kA	1.8 W	21 g
FR14GG69V16	A211554	690 V	16 A	120 kA	2.35 W	21 g
FR14GG69V20	Z212588	690 V	20 A	120 kA	2.75 W	21 g
FR14GG69V25	C213603	690 V	25 A	120 kA	3.1 W	21 g
FR14GG69V32	L1010170	690 V	32 A	120 kA	3.6 W	21 g
FR14GG69V40	P1010173	690 V	40 A	120 kA	4 W	21 g
FR14GG69V50	Q1010174	690 V	50 A	120 kA	4.8 W	21 g
FR14GG50V32	W216656	500 V	32 A	120 kA	3.6 W	21 g
FR14GG50V40	X218198	500 V	40 A	120 kA	4 W	21 g
FR14GG50V50	Z219235	500 V	50 A	120 kA	4.8 W	21 g



FR14GG50V50P

Rozmiar 14,3x51 gG 500VAC z wybijakiem

Numer kat.	Numer ref.	Napięcie zn. AC (IEC)	Prąd zn. I _n	Zn. zdolność wyłączenia AC	Straty mocy dla I _n	Waga
FR14GG50V2P	J211033	500 V	2 A	120 kA	0.75 W	21 g
FR14GG50V4P	H212067	500 V	4 A	120 kA	1.1 W	21 g
FR14GG50V6P	G214113	500 V	6 A	120 kA	1.25 W	21 g
FR14GG50V8P	R215134	500 V	8 A	120 kA	1.45 W	21 g
FR14GG50V10P	Z216153	500 V	10 A	120 kA	1.65 W	21 g
FR14GG50V12P	L217176	500 V	12 A	120 kA	1.8 W	21 g
FR14GG50V16P	Z218200	500 V	16 A	120 kA	2.35 W	21 g
FR14GG50V20P	B219237	500 V	20 A	120 kA	2.75 W	21 g
FR14GG50V25P	L222213	500 V	25 A	120 kA	3.1 W	21 g
FR14GG50V32P	P200757	500 V	32 A	120 kA	3.6 W	21 g
FR14GG50V40P	P201815	500 V	40 A	120 kA	4 W	21 g
FR14GG50V50P	D211557	500 V	50 A	120 kA	4.8 W	21 g



FR14AM50V50

Rozmiar 14,3x51 aM 500/690VAC bez wskaźnika

Numer kat.	Numer ref.	Napięcie zn. AC (IEC)	Prąd zn. I _n	Zn. zdolność wyłączenia AC	Straty mocy dla I _n	Waga
FR14AM69V0.25	B212590	690 V	0.25 A	120 kA	0.1 W	21 g
FR14AM69V0.5	L213105	690 V	0.5 A	120 kA	0.9 W	21 g
FR14AM69V1	E213605	690 V	1 A	120 kA	0.13 W	21 g
FR14AM69V2	H214114	690 V	2 A	120 kA	0.18 W	21 g
FR14AM69V4	K214622	690 V	4 A	120 kA	0.28 W	21 g
FR14AM69V6	S215135	690 V	6 A	120 kA	0.42 W	21 g
FR14AM69V8	T215642	690 V	8 A	120 kA	0.55 W	21 g
FR14AM69V10	Z216659	690 V	10 A	120 kA	0.65 W	21 g
FR14AM69V12	M217177	690 V	12 A	120 kA	0.75 W	21 g
FR14AM69V16	Q217686	690 V	16 A	120 kA	1.05 W	21 g
FR14AM69V20	P218720	690 V	20 A	120 kA	1.3 W	21 g
FR14AM69V25	E219769	690 V	25 A	120 kA	1.55 W	21 g
FR14AM69V32	G1011477	690 V	32 A	120 kA	2.05 W	21 g
FR14AM69V40	J1011479	690 V	40 A	120 kA	2.65 W	21 g
FR14AM50V32	M222214	500 V	32 A	120 kA	2.05 W	21 g
FR14AM50V40	Q200758	500 V	40 A	120 kA	2.65 W	21 g
FR14AM50V45	L211035	500 V	45 A	120 kA	2.85 W	21 g
FR14AM50V50	E211558	500 V	50 A	120 kA	2.95 W	21 g



FR14AM50V10P

Rozmiar 14,3x51 aM 500VAC z wybijakiem

Numer kat.	Numer ref.	Napięcie zn. AC (IEC)	Prąd zn. I _n	Zn. zdolność wyłączenia AC	Straty mocy dla I _n	Waga
FR14AM50V1P	W215644	500 V	1 A	120 kA	0.13 W	21 g
FR14AM50V2P	B216661	500 V	2 A	120 kA	0.18 W	21 g
FR14AM50V4P	C218203	500 V	4 A	120 kA	0.28 W	21 g
FR14AM50V6P	E219240	500 V	6 A	120 kA	0.42 W	21 g
FR14AM50V8P	N222215	500 V	8 A	120 kA	0.55 W	21 g
FR14AM50V10P	S200760	500 V	10 A	120 kA	0.65 W	21 g
FR14AM50V12P	R201817	500 V	12 A	120 kA	0.75 W	21 g
FR14AM50V16P	G211560	500 V	16 A	120 kA	1.05 W	21 g
FR14AM50V20P	E212593	500 V	20 A	120 kA	1.3 W	21 g
FR14AM50V25P	H213608	500 V	25 A	120 kA	1.55 W	21 g
FR14AM50V32P	N214625	500 V	32 A	120 kA	2.05 W	21 g
FR14AM50V40P	X215645	500 V	40 A	120 kA	2.65 W	21 g
FR14AM50V45P	C216662	500 V	45 A	120 kA	2.85 W	21 g
FR14AM50V50P	D218204	500 V	50 A	120 kA	2.95 W	21 g

Wkładki bezpiecznikowe 22x58 gG 500 do 690VAC

PRODUKTY

WKŁADKI BEZPIECZNIKOWE
CYLINDRYCZNE.



FR22GG69V2

Rozmiar 22x58 gG 500/690VAC bez wskaźnika

Numer kat.	Numer ref.	Napięcie zn. AC (IEC)	Prąd zn. I _n	Zn. zdolność wyłączenia AC	Straty mocy dla I _n	Waga
FR22GG69V2	F219241	690 V	2 A	120 kA	0.9 W	54 g
FR22GG69V4	H219772	690 V	4 A	120 kA	1.25 W	54 g
FR22GG69V6	P222216	690 V	6 A	120 kA	1.4 W	54 g
FR22GG69V8	L222972	690 V	8 A	120 kA	1.6 W	54 g
FR22GG69V10	T200761	690 V	10 A	120 kA	1.9 W	54 g
FR22GG69V12	J201304	690 V	12 A	120 kA	2 W	54 g
FR22GG69V16	S201818	690 V	16 A	120 kA	2.5 W	54 g
FR22GG69V20	P211038	690 V	20 A	120 kA	3.4 W	54 g
FR22GG69V25	N212072	690 V	25 A	120 kA	3.5 W	54 g
FR22GG69V32	F212594	690 V	32 A	120 kA	3.7 W	54 g
FR22GG69V40	J213609	690 V	40 A	120 kA	4.3 W	54 g
FR22GG69V50	P214626	690 V	50 A	120 kA	5.3 W	54 g
FR22GG69V63	Y215646	690 V	63 A	120 kA	6.3 W	54 g
FR22GG69V80	Q217180	690 V	80 A	120 kA	7.4 W	54 g
FR22GG50V100	E218205	500 V	100 A	120 kA	8.3 W	54 g
FR22GG50V125	J219773	500 V	125 A	120 kA	11.3 W	54 g



FR22GG50V125P

Rozmiar 22x58 gG 500/690VAC z wybijakiem

Numer kat.	Numer ref.	Napięcie zn. AC (IEC)	Prąd zn. I _n	Zn. zdolność wyłączenia AC	Straty mocy dla I _n	Waga
FR22GG69V2P	N093760	690 V	2 A	120 kA	0.9 W	54 g
FR22GG69V4P	R214628	690 V	4 A	120 kA	1.25 W	54 g
FR22GG69V6P	A215648	690 V	6 A	120 kA	1.4 W	54 g
FR22GG69V8P	F216665	690 V	8 A	120 kA	1.6 W	54 g
FR22GG69V10P	W217691	690 V	10 A	120 kA	1.9 W	54 g
FR22GG69V12P	W218726	690 V	12 A	120 kA	2 W	54 g
FR22GG69V16P	L219775	690 V	16 A	120 kA	2.5 W	54 g
FR22GG69V20P	P222975	690 V	20 A	120 kA	3.4 W	54 g
FR22GG69V25P	M201307	690 V	25 A	120 kA	3.5 W	54 g
FR22GG69V32P	S211041	690 V	32 A	120 kA	3.7 W	54 g
FR22GG69V40P	R212075	690 V	40 A	120 kA	4.3 W	54 g
FR22GG69V50P	M213612	690 V	50 A	120 kA	5.3 W	54 g
FR22GG69V63P	T1022160	690 V	63 A	120 kA	4.8 W	54 g
FR22GG69V80P	Z1022165	690 V	80 A	120 kA	6.2 W	54 g
FR22GG50V63P	S214629	500 V	63 A	120 kA	4.8 W	54 g
FR22GG50V80P	F216159	500 V	80 A	120 kA	6.2 W	54 g
FR22GG50V100P	T217183	500 V	100 A	120 kA	8.3 W	54 g
FR22GG50V125P	H218208	500 V	125 A	120 kA	11.3 W	54 g

MERSEN zastrzega sobie prawo do zmiany, aktualizacji lub poprawienia, bez uprzedzenia, wszelkich informacji zawartych w tym katalogu

Wkładki bezpiecznikowe 22x58 aM 500 do 690VAC

PRODUKTY



FR22AM50V125

Rozmiar 22x58 aM 500/690VAC bez wskaźnika

Numer kat.	Numer ref.	Napięcie zn. AC (IEC)	Prąd zn. I _n	Zn. zdolność wyłączenia AC	Straty mocy dla I _n	Waga
FR22AM69V1	M219776	690 V	1 A	120 kA	0.2 W	54 g
FR22AM69V2	T222220	690 V	2 A	120 kA	0.25 W	54 g
FR22AM69V4	Q222976	690 V	4 A	120 kA	0.35 W	54 g
FR22AM69V6	Y200765	690 V	6 A	120 kA	0.45 W	54 g
FR22AM69V8	N201308	690 V	8 A	120 kA	0.6 W	54 g
FR22AM69V10	X201822	690 V	10 A	120 kA	0.75 W	54 g
FR22AM69V12	T211042	690 V	12 A	120 kA	0.85 W	54 g
FR22AM69V16	M211565	690 V	16 A	120 kA	1.15 W	54 g
FR22AM69V20	S212076	690 V	20 A	120 kA	1.35 W	54 g
FR22AM69V25	J212597	690 V	25 A	120 kA	1.7 W	54 g
FR22AM69V32	V213113	690 V	32 A	120 kA	2.2 W	54 g
FR22AM69V40	N213613	690 V	40 A	120 kA	2.7 W	54 g
FR22AM69V50	R214122	690 V	50 A	120 kA	3.6 W	54 g
FR22AM69V63	C215650	690 V	63 A	120 kA	4.8 W	54 g
FR22AM69V80	H216667	690 V	80 A	120 kA	6.2 W	54 g
FR22AM50V100	Y217693	500 V	100 A	120 kA	6.65 W	54 g
FR22AM50V125	J218209	500 V	125 A	120 kA	9.9 W	54 g



FR22AM69V1P

Rozmiar 22x58 aM 500/690VAC z wybijakiem

Numer kat.	Numer ref.	Napięcie zn. AC (IEC)	Prąd zn. I _n	Zn. zdolność wyłączenia AC	Straty mocy dla I _n	Waga
FR22AM69V1P	E215652	690 V	1 A	120 kA	0.2 W	54 g
FR22AM69V2P	J216162	690 V	2 A	120 kA	0.25 W	54 g
FR22AM69V4P	A217695	690 V	4 A	120 kA	0.35 W	54 g
FR22AM69V6P	Y218728	690 V	6 A	120 kA	0.45 W	54 g
FR22AM69V8P	Q219779	690 V	8 A	120 kA	0.6 W	54 g
FR22AM69V10P	S222978	690 V	10 A	120 kA	0.75 W	54 g
FR22AM69V12P	R201311	690 V	12 A	120 kA	0.85 W	54 g
FR22AM69V16P	W211044	690 V	16 A	120 kA	1.15 W	54 g
FR22AM69V20P	W212079	690 V	20 A	120 kA	1.35 W	54 g
FR22AM69V25P	Q213615	690 V	25 A	120 kA	1.7 W	54 g
FR22AM69V32P	X214633	690 V	32 A	120 kA	2.2 W	54 g
FR22AM69V40P	F215653	690 V	40 A	120 kA	2.7 W	54 g
FR22AM69V50P	K216669	690 V	50 A	120 kA	3.6 W	54 g
FR22AM69V63P	A1022166	690 V	63 A	120 kA	4.8 W	54 g
FR22AM69V80P	C1022168	690 V	80 A	120 kA	6.2 W	54 g
FR22AM50V63P	B217696	500 V	63 A	120 kA	4.8 W	54 g
FR22AM50V80P	Z218729	500 V	80 A	120 kA	6.2 W	54 g
FR22AM50V100P	T222979	500 V	100 A	120 kA	6.65 W	54 g
FR22AM50V125P	S201312	500 V	125 A	120 kA	9.9 W	54 g

Modulostar® CMC8

PRODUKTY

WKŁADKI BEZPIECZNIKOWE
CYLINDRYCZNE.



CMC81

Modulostar® gniazdo bezpiecznikowe 8.5x31.5, bez wskaźnika

Numer kat.	Numer ref.	Liczba biegunów/faz	Konstrukcja	Opak.	Waga
CMC810N	W1062688	N	CMC8 CMC10 biegun neutralny	12	-
CMC81	V1062687	1	CMC8 jeden biegun	12	-
CMC81N	P1062682	1 + N	CMC8 jeden biegun + biegun neutralny	6	-
CMC82	Q1062683	2	CMC8 dwa bieguny	6	-
CMC83	M1062680	3	CMC8 trzy bieguny	4	-
CMC83N	H1062676	3 + N	CMC8 trzy bieguny + biegun neutralny	3	-
CMC84	J1062677	4	CMC8 cztery bieguny	3	-



CMC81I

Modulostar® gniazdo bezpiecznikowe 8.5x31.5, ze standardowym wskaźnikiem

Numer kat.	Numer ref.	Liczba biegunów/faz	Konstrukcja	Opak.	Waga
CMC81I	X1062689	1	CMC8 jeden biegun	12	-
CMC81NI	R1062684	1 + N	CMC8 jeden biegun + biegun neutralny	6	-
CMC82I	S1062685	2	CMC8 dwa bieguny	6	-
CMC83I	N1062681	3	CMC8 trzy bieguny	4	-
CMC83NI	K1062678	3 + N	CMC8 trzy bieguny + biegun neutralny	3	-
CMC84I	L1062679	4	CMC8 cztery bieguny	3	-

Modulostar® CMC10

PRODUKTY



CMC102

Modulostar® kompaktowe gniazdo bezpiecznikowe 10.3x38.1, bez wskaźnika

Numer kat.	Numer ref.	Liczba biegunów/faz	Konstrukcja	Opak.	Waga
CMC101	P1062705	1	CMC10 jeden biegun	12	-
CMC101N	G1062698	1 + N	CMC10 jeden biegun + biegun neutralny	6	-
CMC102	H1062699	2	CMC10 dwa bieguny	6	-
CMC103	E1062696	3	CMC10 trzy bieguny	4	-
CMC103N	Y1062690	3 + N	CMC10 trzy bieguny + biegun neutralny	3	-
CMC104	Z1062691	4	CMC10 cztery bieguny	3	-
CMC810N	W1062688	N	CMC8 CMC10 biegun neutralny	12	-



CMC103N



CMC101I

Modulostar® kompaktowe gniazdo bezpiecznikowe 10.3x38.1, ze standardowym wskaźnikiem

Numer kat.	Numer ref.	Liczba biegunów/faz	Konstrukcja	Limit napięcia dla wskaźnika przepalenia wkładki bezp.	Opak.	Waga
CMC101I	S1062708	1	CMC10 jeden biegun	-	12	-
CMC101NI	J1062700	1 + N	CMC10 jeden biegun + biegun neutralny	-	6	-
CMC102I	L1062702	2	CMC10 dwa bieguny	-	6	-
CMC103I	F1062697	3	CMC10 trzy bieguny	-	4	-
CMC103NI	A1062692	3 + N	CMC10 trzy bieguny + biegun neutralny	-	3	-
CMC104I	B1062693	4	CMC10 cztery bieguny	-	3	-
-	na życzenie	-	Wersja ze specjalnym wskaźnikiem	Standardowe: 220V-700V AC/DC B. niskie: 20V-50V AC/DC Niskie: 50V-250V AC/DC	-	-



CMC103I

MERSEN zastrzega sobie prawo do zmiany, aktualizacji lub poprawienia, bez uprzedzenia, wszelkich informacji zawartych w tym katalogu



CMS810PAK

Zestaw do łączenia aparatów

Numer kat.	Numer ref.	Opak.	Cechy	Waga
CMS810PAK	Z233725	12	Elementy do łączenia wielu aparatów	0.5 g

Power supply



TBB1A



TBB1C



TBB23A



TBB23C

Numer kat.	Numer ref.	Aplikacja	Opak.	Cechy	Waga
TBB1A	D210315	Maksymalny prąd rms 90A	50	1 faza zasilanie od góry/dołu	10.1 g
TBB1C	E210316	Maksymalny prąd rms 90A	50	1 faza zasilanie od boku	10 g
TBB23A	F210317	Maksymalny prąd rms 90A	50	2 oraz 3 fazy zasilanie od góry/dołu	23.3 g
TBB23C	G210318	Maksymalny prąd rms 90A	50	2 oraz 3 fazy zasilanie od boku	23.1 g

Izolowane szyny zbiorcze



CMS810BB1F13



CMS810BB2F6

Numer kat.	Numer ref.	Aplikacja	Opak.	Cechy	Waga
CMS810BB1F13	T210306	Maks. prąd rms 63A, do instalacji 13 modułów	10	jednobiegunowa, 10 mm ² , odstęp 17,5 mm (dystans między biegunami), typ sztyftowy, w kształcie L	33.5 g
CMS810BB2F6	V210307	Maks. prąd rms 63A, do instalacji 6 modułów	10	dwubiegunowa, 10 mm ² , odstęp 17,5 mm (dystans między biegunami), typ sztyftowy, w kształcie L	80 g
CMS810BB3F4	W210308	Maks. prąd rms 100A, do instalacji 4 modułów	10	trójbiegunowa, 10 mm ² , odstęp 17,5 mm (dystans między biegunami), typ sztyftowy, w kształcie L	84 g
CMS810BB4F3	X210309	Maks. prąd rms 100A, do instalacji 3 modułów	10	czterobiegunowa, 10 mm ² , odstęp 17,5 mm (dystans między biegunami), typ sztyftowy, w kształcie L	0.12 kg

Modulostar® CMS14
Modułowe gniazda bezpiecznikowe



CMS142

Modulostar® gniazdo bezpiecznikowe 14x51, bez wskaźnika

Numer kat.	Numer ref.	Liczba biegunów/faz	Konstrukcja	Opak.	Waga
CMS14N	T331056	N	CMS 14 biegun neutralny	6	0.14 kg
CMS141	A331016	1	CMS 14 jeden biegun	6	0.14 kg
CMS141N	T331010	1 + N	CMS 14 jeden biegun + biegun neutralny	3	0.29 kg
CMS142	R331031	2	CMS 14 dwa bieguny	3	0.27 kg
CMS143	S331032	3	CMS 14 trzy bieguny	2	0.42 kg
CMS143N	D331042	3 + N	CMS 14 trzy bieguny + biegun neutralny	1	0.56 kg
CMS144	F331021	4	CMS 14 cztery bieguny	1	0.57 kg



CMS143N



CMS141I

Modulostar® gniazdo bezpiecznikowe 14x51, ze wskaźnikiem

Numer kat.	Numer ref.	Liczba biegunów/faz	Konstrukcja	Opak.	Waga
CMS141I	L331049	1	CMS 14 jeden biegun	6	0.14 kg
CMS141NI	M331050	1 + N	CMS 14 jeden biegun + biegun neutralny	3	0.30 kg
CMS142I	M331004	2	CMS 14 dwa bieguny	3	0.29 kg
CMS143I	K331071	3	CMS 14 trzy bieguny	2	0.43 kg
CMS143NI	Q331007	3 + N	CMS 14 trzy bieguny + biegun neutralny	1	0.57 kg

Modulostar® gniazdo bezpiecznikowe 14x51, do instalacji wskaźnika i/lub styku pomocniczego

Numer kat.	Numer ref.	Liczba biegunów/faz	Konstrukcja	Opak.	Waga
CMS141P	W331058	1	CMS14 jeden biegun	6	0.14 kg
CMS141NP	X331059	1 + N	CMS14 jeden biegun + biegun neutralny	3	0.30 kg
CMS142P	G331022	2	CMS14 dwa bieguny, dwa styki pomocnicze	3	0.29 kg
CMS143P	R331054	3	CMS14 trzy bieguny	2	0.43 kg
CMS143NP	Z331015	3 + N	CMS14 trzy bieguny + biegun neutralny	1	0.56 kg



CMS143NM

Modulostar® gniazdo bezpiecznikowe 14x51, ze stykiem pomocniczym

Numer kat.	Numer ref.	Liczba biegunów/faz	Konstrukcja	Opak.	Waga
CMS141M	Z331038	1	CMS14 jeden biegun	6	0.15 kg
CMS141NM	L331026	1 + N	CMS14 jeden biegun + biegun neutralny	3	0.31 kg
CMS142M	A331062	2	CMS14 dwa bieguny, dwa styki pomocnicze	3	0.29 kg
CMS143M	F331067	3	CMS14 trzy bieguny	2	0.43 kg
CMS143M2	H331069	3	CMS14 trzy bieguny, dwa styki pomocnicze	2	0.43 kg
CMS143NM	E331043	3 + N	CMS14 trzy bieguny + biegun neutralny	1	0.61 kg

Modulostar® gniazdo bezpiecznikowe 14x51, ze wskaźnikiem oraz stykiem pomocniczym

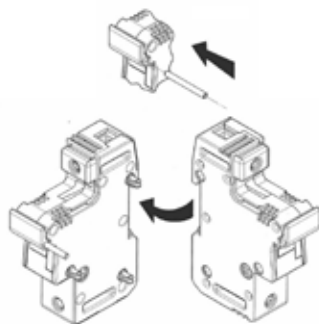
Numer kat.	Numer ref.	Liczba biegunów/faz	Konstrukcja	Opak.	Waga
CMS141MI	S331055	1	CMS14 jeden biegun	6	0.16 kg
CMS141NMI	Q331030	1 + N	CMS14 jeden biegun + biegun neutralny	3	0.30 kg
CMS142MI	X331036	2	CMS14 dwa bieguny, dwa styki pomocnicze	3	0.29 kg
CMS143MI	P331006	3	CMS14 trzy bieguny	2	0.45 kg
CMS143M2I	Y331037	3	CMS14 trzy bieguny, dwa styki pomocnicze	2	0.43 kg
CMS143NMI	H331000	3 + N	CMS14 trzy bieguny + biegun neutralny	1	0.57 kg

MERSEN zastrzega sobie prawo do zmiany, aktualizacji lub poprawienia, bez uprzedzenia, wszelkich informacji zawartych w tym katalogu

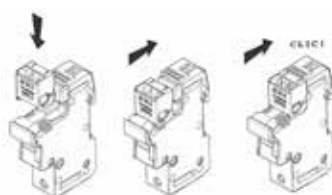
Modulostar® CMS14

Modułowe gniazda bezpiecznikowe

AKCESORIA



Zestaw montażowy



Zestaw do łączenia aparatów

Numer kat.	Numer ref.	Opak.	Cechy	Waga
CMS1422PAK	Z218223	10	Elementy do łączenia wielu aparatów	2.1 g

Styki pomocnicze

Numer kat.	Numer ref.	Opak.	Cechy	Waga
CMS14W1	CMS14W1	1	Styk pomocniczy, zestaw 1 bieg., CMS14	20 g
CMS14W2	CMS14W2	1	Styk pomocniczy, zestaw 3 bieg., CMS14	25 g
CMS14W3	CMS14W3	1	2 styki pomocnicze, zestaw 3 bieg., CMS14	29 g
CMS1422PTH	CMS1422PTH	10	Element montażowy do styku (między 2 zestawami)	0.5 g
CMS1422BP	CMS1422BP	10	Element powiększający do styku pomocniczego	1.5 g

Połączenia



Numer kat.	Numer ref.	Aplikacja	Opak.	Cechy	Waga
TBB1A	D210315	Maksymalny prąd rms 90A	50	1 faza zasilanie od góry/dołu	10.1 g
TBB1C	E210316	Maksymalny prąd rms 90A	50	1 faza zasilanie od boku	10 g
TBB23A	F210317	Maksymalny prąd rms 90A	50	2 oraz 3 fazy zasilanie od góry/dołu	23.3 g
TBB23C	G210318	Maksymalny prąd rms 90A	50	2 oraz 3 fazy zasilanie od boku	23.1 g



Izolowane szyny zbiorcze

Numer kat.	Numer ref.	Konstrukcja	Aplikacja	Opak.	Waga
CMS14BB3F4	A210312	trójbiegunowa	Maks. prąd rms 100A, do instalacji 4 modułów	5	0.12 kg
CMS14BB2F6	Z210311	dwubiegunowa	Maks. prąd rms 63A, do instalacji 6 modułów	5	0.1 kg
CMS14BB1F12	Y210310	jednobiegunowa	Maks. prąd rms 63A, do instalacji 12 modułów	5	47.4 g

Wskaźniki

Numer kat.	Numer ref.	Opak.	Cechy	Waga
CMS1422LHI	A225653	1	Zestaw - wskaźnik świetlny	10 g

Modulostar® CMS22
Modułowe gniazda bezpiecznikowe



CMS22

Modulostar® gniazdo bezpiecznikowe 22x58, bez wskaźnika

Numer kat.	Numer ref.	Liczba biegunów/faz	Konstrukcja	Opak.	Waga
CMS22N	K331094	N	CMS22 biegun neutralny	6	0.22 kg
CMS221	T331079	1	CMS22 jeden biegun	6	0.22 kg
CMS221N	H331092	1 + N	CMS22 jeden biegun + biegun neutralny	3	0.47 kg
CMS222	Q331122	2	CMS22 dwa bieguny	3	0.44 kg
CMS223	E331135	3	CMS22 trzy bieguny	2	0.66 kg
CMS223N	A331108	3 + N	CMS22 trzy bieguny + biegun neutralny	1	0.93 kg
CMS224	Q331099	4	CMS22 cztery bieguny	1	0.88 kg



CMS223

Modulostar® gniazdo bezpiecznikowe 22x58, ze wskaźnikiem

Numer kat.	Numer ref.	Liczba biegunów/faz	Konstrukcja	Opak.	Waga
CMS221I	B331086	1	CMS22 jeden biegun	6	0.20 kg
CMS221NI	W1001462	1 + N	CMS22 jeden biegun + biegun neutralny	3	0.41 kg
CMS222I	D331134	2	CMS22 dwa bieguny	3	0.43 kg
CMS223I	L331095	3	CMS22 trzy bieguny	2	0.66 kg
CMS223NI	N1001455	3 + N	CMS22 trzy bieguny + biegun neutralny	1	0.92 kg



CMS221I

Modulostar® gniazdo bezpiecznikowe 22x58, do instalacji wskaźnika i/lub styku pomocniczego

Numer kat.	Numer ref.	Liczba biegunów/faz	Konstrukcja	Opak.	Waga
CMS221P	Y331083	1	CMS22 jeden biegun	6	0.22 kg
CMS223P	V331126	3	CMS22 trzy bieguny	2	0.64 kg
CMS223NP	M331073	3 + N	CMS22 trzy bieguny + biegun neutralny	1	0.92 kg



CMS223P

Modulostar® gniazdo bezpiecznikowe 22x58, ze stykiem pomocniczym

Numer kat.	Numer ref.	Liczba biegunów/faz	Konstrukcja	Opak.	Waga
CMS221M	S331078	1	CMS22 jeden biegun	6	0.22 kg
CMS221NM	W1016642	1 + N	CMS22 jeden biegun + biegun neutralny	3	0.43 kg
CMS222M	V331080	2	CMS22 dwa bieguny, dwa styki pomocnicze	3	0.47 kg
CMS223M	B331109	3	CMS22 trzy bieguny	2	0.66 kg
CMS223M2	C331087	3	CMS22 trzy bieguny, dwa styki pomocnicze	2	0.68 kg
CMS223NM	T331102	3 + N	CMS22 trzy bieguny + biegun neutralny	1	0.86 kg



CMS223NM

Modulostar® gniazdo bezpiecznikowe 22x58, ze wskaźnikiem oraz stykiem pomocniczym

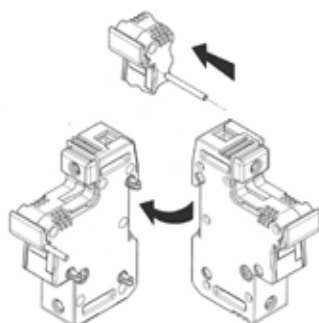
Numer kat.	Numer ref.	Liczba biegunów/faz	Konstrukcja	Opak.	Waga
CMS221MI	N331074	1	CMS22 jeden biegun	6	0.23 kg
CMS221NMI	N1016589	1 + N	CMS22 jeden biegun + biegun neutralny	3	0.5 kg
CMS222MI	P331098	2	CMS22 dwa bieguny, dwa styki pomocnicze	3	0.46 kg
CMS223MI	E331112	3	CMS22 trzy bieguny	2	0.66 kg
CMS223M2I	Q331076	3	CMS22 trzy bieguny, dwa styki pomocnicze	2	0.94 kg
CMS223NMI	W331104	3 + N	CMS22 trzy bieguny + biegun neutralny	1	0.93 kg

MERSEN zastrzega sobie prawo do zmiany, aktualizacji lub poprawienia, bez uprzedzenia, wszelkich informacji zawartych w tym katalogu

Modulostar® CMS22

Modułowe gniazda bezpiecznikowe

AKCESORIA



Zestaw montażowy

Zestaw do łączenia aparatów

Numer kat.	Numer ref.	Opak.	Cechy	Waga
CMS1422PAK	Z218223	10	Elementy do łączenia wielu aparatów	2.1 g

Styki pomocnicze

Numer kat.	Numer ref.	Konstrukcja	Opak.	Cechy	Waga
CMS22W1	CMS22W1	-	1	Styk pomocniczy, zestaw 1 bieg., CMS22	20 g
CMS22W2	CMS22W2	Styk pomocniczy, zestaw 3 bieg., CMS22	1	-	32 g
CMS22W3	CMS22W3	2 styki pomocnicze, zestaw 3 bieg., CMS22	1	-	35 g
CMS1422PTH	CMS1422PTH	-	10	Element montażowy do styku (między 2 zestawami)	0.5 g
CMS1422BP	CMS1422BP	-	10	Element powiększający do styku pomocniczego	1.5 g



TBB1A

TBB1C

TBB23A

TBB23C

Połączenia

Numer kat.	Numer ref.	Aplikacja	Opak.	Cechy	Waga
TBB1A	D210315	Maksymalny prąd rms 90A	50	1 faza zasilanie od góry/dółu	10.1 g
TBB1C	E210316	Maksymalny prąd rms 90A	50	1 faza zasilanie od boku	10 g
TBB23A	F210317	Maksymalny prąd rms 90A	50	2 oraz 3 fazy zasilanie od góry/dółu	23.3 g
TBB23C	G210318	Maksymalny prąd rms 90A	50	2 oraz 3 fazy zasilanie od boku	23.1 g



Izolowane szyny zbiorcze

Numer kat.	Numer ref.	Konstrukcja	Aplikacja	Opak.	Waga
CMS22BB2F6	C210314	dwubiegunowa	Maks. prąd rms 150A, do instalacji 6 modułów	5	0.30 kg
CMS22BB1F12	B210313	jednobiegunowa	Maks. prąd rms 90A, do instalacji 12 modułów	5	81 g

Wskaźniki

Numer kat.	Numer ref.	Opak.	Cechy	Waga
CMS1422LHI	A225653	1	Zestaw - wskaźnik świetlny	10 g

Modulostar® CMS27 - Ultrasafe™ US27

Modułowe gniazda bezpiecznikowe

PRODUKTY

WKŁADKI BEZPIECZNIKOWE
CYLINDRYCZNE.

CMS271

Modulostar® gniazdo bezpiecznikowe 27x60, bez wskaźnika

Numer kat.	Numer ref.	Liczba biegunów/faz	Konstrukcja	Opak.	Waga
CMS271	R210580	1	jeden biegun	3	0.30 kg
CMS271N	S210581	1 + N	jeden biegun + biegun neutralny	1	0.72 kg
CMS272	T210582	2	dwa bieguny	1	0.67 kg
CMS273	V210583	3	trzy bieguny	1	0.91 kg
CMS273N	W210584	3 + N	trzy bieguny + biegun neutralny	1	1.25 kg
CMS27N	B210152	N	biegun neutralny	3	0.37 kg

UltraSafe™ gniazdo bezpiecznikowe 27x60, ze wskaźnikiem

Numer kat.	Numer ref.	Liczba biegunów/faz	Konstrukcja	Opak.	Waga
US271I	J226420	1	jeden biegun	3	0.30 kg
US271NI	K226421	1+N	jeden biegun + biegun neutralny	1	0.73 kg
US272I	L226422	2	dwa bieguny	1	0.67 kg
US273I	M226423	3	trzy bieguny	3	1 kg
US273NI	N226424	3+N	trzy bieguny + biegun neutralny	1	1.27 kg

UltraSafe™ gniazdo bezpiecznikowe 27x60, bez wskaźnika

Numer kat.	Numer ref.	Liczba biegunów/faz	Konstrukcja	Opak.	Waga
US271	G320005	1	jeden biegun	3	0.30 kg
US272	H320006	2	dwa bieguny	1	0.66 kg
US273	J320007	3	trzy bieguny	3	0.9 kg
US27N	R232729	N	biegun neutralny	3	0.37 kg

US273

UltraSafe™ gniazdo bezpiecznikowe 27x60, ze wskaźnikiem oraz stykiem pomocniczym

Numer kat.	Numer ref.	Liczba biegunów/faz	Konstrukcja	Opak.	Waga
US271MI	R227600	1	jeden biegun	1	0.32 kg
US272M2I	T227602	2	dwa bieguny, 2 styki pomocnicze	1	0.7 kg
US272MI	S227601	2	dwa bieguny, 1 styk pomocniczy	1	0.68 kg



US271MI

UltraSafe™ gniazdo bezpiecznikowe 27x60, ze stykiem pomocniczym, wskaźnikiem oraz połączeniem oczkowym

Numer kat.	Numer ref.	Liczba biegunów/faz	Konstrukcja	Opak.	Waga
US271MIRING	Z227607	1	jeden biegun	1	0.54 kg
US272M2IRING	B227609	2	dwa bieguny, 2 styki pomocnicze	1	1.00 kg

UltraSafe™ gniazdo bezpiecznikowe 27x60, ze wskaźnikiem oraz połączeniem oczkowym

Numer kat.	Numer ref.	Liczba biegunów/faz	Konstrukcja	Opak.	Waga
US271NIRING	E223518	1+N	jeden biegun + biegun neutralny	1	0.8 kg
US27IRING	B223515	1	jeden biegun	3	0.47 kg
US272IRING	C223516	2	dwa bieguny	1	1.00 kg
US273IRING	D223517	3	trzy bieguny	3	1.39 kg
US27NIRING	F223519	N	biegun neutralny	3	0.34 kg

MERSEN zastrzega sobie prawo do zmiany, aktualizacji lub poprawienia, bez uprzedzenia, wszelkich informacji zawartych w tym katalogu

Modulostar® CMS27 - Ultrasafe™ US27

Modułowe gniazda bezpiecznikowe

AKCESORIA

Zestaw do łączenia aparatów

Numer kat.	Numer ref.	Konstrukcja	Opak.	Waga
US27PAK	US27PAK	Elementy do łączenia wielu aparatów	10	3 g

Styki pomocnicze

Numer kat.	Numer ref.	Konstrukcja	Opak.	Waga
US27W1	US27W1	Styk pomocniczy, zestaw	1	20 g

Izolowane szyny zbiorcze

Numer kat.	Numer ref.	Konstrukcja	Opak.	Waga
RAILDINSYPERF	C213672	35mm szyna zbiorcza, symetryczna, z otworami	40	0.33 kg
RAILDINSY	J213172	35mm szyna zbiorcza, symetryczna	40	0.36 kg
RAILDINSYRENFZ	R215203	35mm szyna zbiorcza, symetryczna, wzmocniona	40	0.67 kg

Klipsy do wkładek bezpiecznikowych cylindrycznych

Ø Rozmiary 10, 14, 20, 22, 27, 36, 45, 55

PRODUKTY

MR10CI-
RESSORT**MR 10 oraz MR 10 CI**

Numer kat.	Numer ref.	Prąd zn. I _n	Maksymalny prąd ciągły RMS	Zalecany przekrój kabla miedzianego	Opak.	Waga
MR10RESSORT	B098004	32 A	32 A	6 mm ²	20	7 g
MR10CIRESSORT	Y098507	32 A	32 A	6 mm ²	1000	4.5 g
MR10RESSORTSP	C098994	32 A	32 A	6 mm ²	20	5.7 g

MR 14

Numer kat.	Numer ref.	Prąd zn. I _n	Maksymalny prąd ciągły RMS	Zalecany przekrój kabla miedzianego	Opak.	Waga
MR14SPRING	G098170	63 A	63 A	10 mm ²	10	16 g

MR 20

Numer kat.	Numer ref.	Prąd zn. I _n	Maksymalny prąd ciągły RMS	Zalecany przekrój kabla miedzianego	Opak.	Waga
MR20RESSORT	H099988	125 A	125 A	35 mm ²	20	40 g

MR 22

Numer kat.	Numer ref.	Prąd zn. I _n	Maksymalny prąd ciągły RMS	Zalecany przekrój kabla miedzianego	Opak.	Waga
MR22SPRING	K098909	135 A	135 A	35 mm ²	20	40 g

MR 27

Numer kat.	Numer ref.	Prąd zn. I _n	Maksymalny prąd ciągły RMS	Zalecany przekrój kabla miedzianego	Opak.	Waga
MR27RESSORT	Y092734	250 A	250 A	120 mm ²	20	50 g

MR 36

Numer kat.	Numer ref.	Prąd zn. I _n	Maksymalny prąd ciągły RMS	Zalecany przekrój kabla miedzianego	Opak.	Waga
MR36R	M091275	250 A	250 A	120 mm ²	1	85 g

MR 45

Numer kat.	Numer ref.	Prąd zn. I _n	Maksymalny prąd ciągły RMS	Zalecany przekrój kabla miedzianego	Opak.	Waga
MR45R	L096472	315 A	315 A	185 mm ²	1	0.44 kg
MR45SPL	S210236	315 A	315 A	185 mm ²	1	0.23 kg

MR 55

Numer kat.	Numer ref.	Prąd zn. I _n	Maksymalny prąd ciągły RMS	Zalecany przekrój kabla miedzianego	Opak.	Waga
MR55R	L078969	315 A	315 A	185 mm ²	1	0.45 kg

MERSEN zastrzega sobie prawo do zmiany, aktualizacji lub poprawienia, bez uprzedzenia, wszelkich informacji zawartych w tym katalogu



D01GG40V2

Rozmiar D01 (E14) gG

Numer kat.	Number ref.	Napięcie zn. AC (IEC)	Napięcie zn. DC (IEC)	Prąd zn. I _n	Kolor	Straty mocy dla I _n	Opak.	Waga
D01GG40V2	T214676	400 V	250 V	2 A	różowy	1.5 W	50	6.6 g
D01GG40V4	W200809	400 V	250 V	4 A	brązowy	1.6 W	50	6.6 g
D01GG40V6	B215695	400 V	250 V	6 A	zielony	1.7 W	50	6.6 g
D01GG40V10	W211090	400 V	250 V	10 A	czerwony	1.8 W	50	6.6 g
D01GG40V13	C201206	400 V	250 V	13 A	czarny	2.1 W	50	6.6 g
D01GG40V16	R223023	400 V	250 V	16 A	szary	2.2 W	50	6.6 g



D02GG40V20

Rozmiar D02 (E18) gG

Numer kat.	Number ref.	Napięcie zn. AC (IEC)	Napięcie zn. DC (IEC)	Prąd zn. I _n	Kolor	Straty mocy dla I _n	Opak.	Waga
D02GG40V20	B217742	400 V	250 V	20 A	niebieski	2 W	50	12 g
D02GG40V25	W213160	400 V	250 V	25 A	żółty	3 W	50	12 g
D02GG40V32	S227647	400 V	250 V	32 A	czarny	-	50	12 g
D02GG40V35	R219826	400 V	250 V	35 A	czarny	3.9 W	50	12 g
D02GG40V40	Q1028666	400 V	250 V	40 A	czarny	3.9 W	50	12 g
D02GG40V50	D215191	400 V	250 V	50 A	biały	4.7 W	50	12 g
D02GG40V63	C201873	400 V	250 V	63 A	miedziany	5.4 W	50	12 g



D03GG40V80

Rozmiar D03 (M30x2) gG

Numer kat.	Number ref.	Napięcie zn. AC (IEC)	Napięcie zn. DC (IEC)	Prąd zn. I _n	Kolor	Straty mocy dla I _n	Opak.	Waga
D03GG40V80	L216716	400 V	250 V	80 A	srebrny	5.6 W	10	41 g
D03GG40V100	N212647	400 V	250 V	100 A	czerwony	6.7 W	10	41 g



D01GG44V10

Rozmiar D01 (E14) gG do użytku morskiego

Numer kat.	Number ref.	Napięcie zn. AC (IEC)	Napięcie zn. DC (IEC)	Prąd zn. I _n	Kolor	Straty mocy dla I _n	Opak.	Waga
D01GG44V2	E218780	440 V	250 V	2 A	różowy	1.5 W	50	6.6 g
D01GG44V4	V219829	440 V	250 V	4 A	brązowy	1.6 W	50	6.6 g
D01GG44V6	X223028	440 V	250 V	6 A	zielony	1.7 W	50	6.6 g
D01GG44V10	S201358	440 V	250 V	10 A	czerwony	1.8 W	50	6.6 g
D01GG44V16	C211096	440 V	250 V	16 A	szary	2.2 W	50	6.6 g



D02GG44V25

Rozmiar D02 (E18) gG do użytku morskiego

Numer kat.	Number ref.	Napięcie zn. AC (IEC)	Napięcie zn. DC (IEC)	Prąd zn. I _n	Kolor	Straty mocy dla I _n	Opak.	Waga
D02GG44V20	X212126	440 V	250 V	20 A	niebieski	2 W	50	12.6 g
D02GG44V25	S213663	440 V	250 V	25 A	żółty	3 W	50	12.6 g
D02GG44V35	C214684	440 V	250 V	35 A	czarny	3.9 W	50	12.6 g
D02GG44V50	J215702	440 V	250 V	50 A	biały	4.7 W	50	12.6 g
D02GG44V63	N216718	440 V	250 V	63 A	miedziany	5.1 W	50	12.6 g

NEOKIT

Gniazda bezpiecznikowe D0 400VAC

PRODUKTY



09490.021000

Rozmiar D01 (E14) ze wskaźnikiem, do montażu na szynie DIN

Numer kat.	Number ref.	Rozmiar	Napięcie zn. AC (IEC)	Prąd zn. I _n	Liczba biegunów/faz	Połączenie	Opak.	Waga
09490.021000	D1004390	D01	400 V	2 A	1	Przekrój 1.5 do 16mm ²	12	61 g
09490.041000	E1004391	D01	400 V	4 A	1	Przekrój 1.5 do 16mm ²	12	61 g
09490.061000	F1004392	D01	400 V	6 A	1	Przekrój 1.5 do 16mm ²	12	61 g
09490.062000	G1004393	D01	400 V	6 A	2	Przekrój 1.5 do 16mm ²	6	120 g
09490.063000	J1004395	D01	400 V	6 A	3	Przekrój 1.5 do 16mm ²	4	180 g
09490.101000	K1004396	D01	400 V	10 A	1	Przekrój 1.5 do 16mm ²	12	61 g
09490.102000	L1004397	D01	400 V	10 A	2	Przekrój 1.5 do 16mm ²	6	120 g
09490.103000	M1004398	D01	400 V	10 A	3	Przekrój 1.5 do 16mm ²	4	180 g
09490.131000	P1004400	D01	400 V	13 A	1	Przekrój 1.5 do 16mm ²	12	61 g
09490.132000	Q1004401	D01	400 V	13 A	2	Przekrój 1.5 do 16mm ²	6	120 g
09490.133000	R1004402	D01	400 V	13 A	3	Przekrój 1.5 do 16mm ²	4	180 g
09490.161000	S1004403	D01	400 V	16 A	1	Przekrój 1.5 do 16mm ²	12	61 g
09490.162000	T1004404	D01	400 V	16 A	2	Przekrój 1.5 do 16mm ²	6	120 g
09490.163000	W1004406	D01	400 V	16 A	3	Przekrój 1.5 do 16mm ²	4	180 g



09490.021100

Rozmiar D01 (E14) bez wskaźnika, do montażu na szynie DIN

Numer kat.	Number ref.	Rozmiar	Napięcie zn. AC (IEC)	Prąd zn. I _n	Liczba biegunów/faz	Połączenie	Opak.	Waga
09490.021100	N1004376	D01	400 V	2 A	1	Przekrój 1.5 do 16mm ²	12	59 g
09490.041100	P1004377	D01	400 V	4 A	1	Przekrój 1.5 do 16mm ²	12	59 g
09490.061100	Q1004378	D01	400 V	6 A	1	Przekrój 1.5 do 16mm ²	12	59 g
09490.062100	R1004379	D01	400 V	6 A	2	Przekrój 1.5 do 16mm ²	6	120 g
09490.063100	S1004380	D01	400 V	6 A	3	Przekrój 1.5 do 16mm ²	4	180 g
09490.101100	T1004381	D01	400 V	10 A	1	Przekrój 1.5 do 16mm ²	12	59 g
09490.102100	V1004382	D01	400 V	10 A	2	Przekrój 1.5 do 16mm ²	6	120 g
09490.103100	W1004383	D01	400 V	10 A	3	Przekrój 1.5 do 16mm ²	4	180 g
09490.131100	X1004384	D01	400 V	13 A	1	Przekrój 1.5 do 16mm ²	12	59 g
09490.132100	Y1004385	D01	400 V	13 A	2	Przekrój 1.5 do 16mm ²	6	120 g
09490.133100	Z1004386	D01	400 V	13 A	3	Przekrój 1.5 do 16mm ²	4	180 g
09490.161100	A1004387	D01	400 V	16 A	1	Przekrój 1.5 do 16mm ²	12	59 g
09490.162100	B1004388	D01	400 V	16 A	2	Przekrój 1.5 do 16mm ²	6	120 g
09490.163100	C1004389	D01	400 V	16 A	3	Przekrój 1.5 do 16mm ²	4	180 g

Wkładki bezpiecznikowe NEOZED D0 aM 400/440VAC



D02AM44V25

Rozmiar D02 (E18) aM

Numer kat.	Number ref.	Napięcie zn. AC (IEC)	Prąd zn. I _n	Kolor	Straty mocy dla I _n	Opak.	Waga
D02AM44V20	H211607	440 V	20 A	niebieski	2.5 W	10	13.2 g
D02AM44V25	F212640	440 V	25 A	żółty	3 W	10	13.2 g
D02AM44V35	J213655	440 V	35 A	czarny	4 W	10	13.2 g

INNOZED®

PRODUKTY

Podstawy bezpiecznikowe D0 z ochroną przed dotykiem



04724.000000

INNOZED D01 16 A, 400 V AC, jednobiegunowa, E14

Numer kat.	Number ref.	Konstrukcja	Opak.	Waga
04724.000000	W1032489	z obu stron zacisk 1.5-35 mm ²	9	83.3 g



04734.000000

INNOZED D01 16 A, 400 V AC, trójbiegunowa, E14

Numer kat.	Number ref.	Konstrukcja	Opak.	Waga
04734.000000	X1032490	z obu stron zacisk 1.5-35 mm ²	3	240 g



04725.000000

INNOZED D02 63 A, 400 V AC, jednobiegunowa, E18

Numer kat.	Number ref.	Konstrukcja	Opak.	Waga
04725.000000	Y1032491	z obu stron zacisk 1.5-35 mm ²	9	80.8 g



04735.000000

INNOZED D02 63 A, 400 V AC, trójbiegunowa, E18

Numer kat.	Number ref.	Konstrukcja	Opak.	Waga
04735.000000	Z1032492	z obu stron zacisk 1.5-35 mm ²	3	240 g

INNOZED®

AKCESORIA

Podstawy bezpiecznikowe D0 z ochroną przed dotykiem



01714.000200



01715.000000

Zakrętka D0 400V AC, tworzywo sztuczne

Numer kat.	Number ref.	Cechy	Opak.	Waga
01714.000200	E212501	D01, E14, 16A, z otworem testowym	20	11.8 g
01715.000200	P211981	D02, E18, 63A, z otworem testowym	20	11.6 g
11714.000220	R214536	D01, E14, 16A, z otworem do plombowania i testowym	20	11.6 g
11715.000220	S214537	D02, E18, 63A, z otworem do plombowania i testowym	20	11.6 g
01715.000000	L206435	D02, E18, 63A, bez otworu testowego	20	12 g
01715.890200	M214026	D02, E18, 63A, z adapterem do wkładki bezp. rozmiar D01	20	12.4 g



01711.000200



01770.000200

Zakrętka D0 400/440 VAC, 250 V DC, porcelana, z uchwytami do wyjmowania

Numer kat.	Number ref.	Cechy	Opak.	Waga
01710.000200	H201211	D01, E14, 16A, z otworem testowym	20	16.4 g
01711.000200	T215044	D02, E18, 63A, z otworem testowym	20	18.5 g
01770.000200	F1033740	D01, E14, 16A, z otworem testowym	20	16.4 g



01705.006000



01705.010000

Adapter D01 E14, wkładka

Numer kat.	Number ref.	Cechy	Opak.	Waga
01705.002000	J216576	2A, różowy	50	0.4 g
01705.004000	J219681	4A, brązowy	50	0.4 g
01705.006000	P206438	6A, zielony	50	0.4 g
01705.010000	M213014	10A, czerwony	50	0.4 g



01706.002000



01706.020000

Adapter D02 E18, wkładka

Numer kat.	Number ref.	Aplikacja	Cechy	Opak.	Waga
01706.002000	K216577	Dla wkładek bezp. D01 w podstawie D02	2A, różowy	50	0.6 g
01706.004000	S222127	Dla wkładek bezp. D01 w podstawie D02	4A, brązowy	50	0.6 g
01706.006000	R211983	Dla wkładek bezp. D01 w podstawie D02	6A, zielony	50	0.6 g
01706.010000	H216069	Dla wkładek bezp. D01 w podstawie D02	10A, czerwony	50	0.6 g
01706.016000	Q218629	Dla wkładek bezp. D01 w podstawie D02	16A, szary	50	0.5 g
01706.020000	S200668	Dla wkładek bezp. D02	20A, niebieski	50	0.5 g
01706.025000	R213524	Dla wkładek bezp. D02	25A, żółty	50	0.6 g
01706.035000	J216070	Dla wkładek bezp. D02	35A, czarny	50	0.5 g
01706.050000	R218630	Dla wkładek bezp. D02	50A, biały	50	0.6 g

MERSEN zastrzega sobie prawo do zmiany, aktualizacji lub poprawienia, bez uprzedzenia, wszelkich informacji zawartych w tym katalogu

INNOZED®

AKCESORIA

Podstawy bezpiecznikowe D0 z ochroną przed dotykiem

Szyby zbiorcze



02963.000000



22963.003000



22963.363000



02901.000000



02901.350000



02903.165000

Numer kat.	Number ref.	Konstrukcja	Opak.	Waga
02963.000000	M215107	jednobiegunowa, 16 mm ² , odstęp między biegunami 27 mm, typ sztyftowy, w kształcie L,	5	170 g
22963.003000	K302873	trójbiegunowa, 16 mm ² , odstęp między biegunami 27 mm, typ sztyftowy, w kształcie L	5	660 g
22963.361000	J1002417	jednobiegunowa, 35 mm ² , odstęp między biegunami 27 m typ sztyftowy, w kształcie L	5	470 g
22963.363000	L302874	trójbiegunowa, 35 mm ² , odstęp między biegunami 27 m typ sztyftowy, w kształcie L	5	1210 g
02901.000000	E302891	zaślepka dla pojedynczej szyny zbiorczej	10	0.4 g
02901.350000	K1002418	zaślepka dla potrójnej szyny zbiorczej	10	0.5 g
02903.165000	G302893	zaślepka dla potrójnej szyny zbiorczej do 16mm ²	10	1.8 g
02903.350000	R302902	zaślepka dla potrójnej szyny zbiorczej do 35mm ²	10	1.5 g

LINO CUR®

Rozmiar D02 63A 230VAC/440VAC

PRODUKTY



05861.063000

DO Linocur® D02 230 to 400VAC, 65VDC

Numer kat.	Number ref.	Prąd zn. I _n	Liczba biegunów/faz	Szerokość	Przekrój połączeń	Opak.	Waga
05861.063000	Z1012620	63 A	1	27 mm	35 mm ²	3	210 g
05862.063000	J1012606	63 A	2	54 mm	35 mm ²	2	320 g
05863.063000	B1012622	63 A	3	81 mm	35 mm ²	1	640 g
05861.063100	H1012628	63 A	1+N	54 mm	35 mm ²	2	320 g
05863.063100	E1012602	63 A	3+N	108 mm	35 mm ²	1	640 g



05863.063000



05864.063000

DO Linocur® D02 220VDC

Numer kat.	Number ref.	Prąd zn. I _n	Liczba biegunów/faz	Szerokość	Przekrój połączeń	Opak.	Waga
05864.063000	L1012608	63 A	4	108 mm	35 mm ²	1	630 g

DO Linocur® D02 230VAC to 400VAC, 65VDC, z wkładkami bezp. oraz kalibrującymi

Numer kat.	Number ref.	Prąd zn. I _n	Liczba biegunów/faz	Szerokość	Przekrój połączeń	Opak.	Waga
05861.020000	M1012609	20 A	1	27 mm	35 mm ²	3	210 g
05861.025000	A1012621	25 A	1	27 mm	35 mm ²	3	210 g
05862.025000	B1012760	25 A	2	54 mm	35 mm ²	2	320 g
05863.025000	G1012627	25 A	3	81 mm	35 mm ²	1	640 g
05861.035000	N1012610	35 A	1	27 mm	35 mm ²	3	210 g
05862.035000	D1012624	35 A	2	54 mm	35 mm ²	2	320 g
05863.035000	E1012625	35 A	3	81 mm	35 mm ²	1	640 g
05861.050000	C1012761	50 A	1	27 mm	35 mm ²	3	210 g
05862.050000	D1012762	50 A	2	54 mm	35 mm ²	2	320 g
05863.050000	P1012611	50 A	3	81 mm	35 mm ²	1	640 g



05863.050000

DO Linocur® D02 250VAC to 440 VAC (odpowiedni do zastosowań morskich)

Numer kat.	Number ref.	Prąd zn. I _n	Liczba biegunów/faz	Szerokość	Przekrój połączeń	Opak.	Waga
05861.063040	H1012605	63 A	1	27 mm	35 mm ²	3	140 g
05862.063040	S1012614	63 A	2	54 mm	35 mm ²	2	320 g
05863.063040	J1012629	63 A	3	81 mm	35 mm ²	1	640 g
05863.063140	T1012615	63 A	3+N	108 mm	35 mm ²	1	250 g



05863.063040

LINOUCUR®

Rozmiar D02 63A 230VAC/440VAC

AKCESORIA



01713.700000

01715.700000

Nakrętki DO 400V AC

Numer kat.	Number ref.	Cechy	Opak.	Waga
01713.700000	W1016665	Wkładka redukcyjna, do użycia z wkładkami bezpiecznikowymi w rozmiarze D01	10	1 g
01715.700000	K1015206	Dodatkowa nakrętka, z otworem do plombowania, bez otworu do pomiarów, D02, 63A	10	12.5 g



01715.710000

01714.830000

Blokowanie urządzenia

Numer kat.	Number ref.	Konstrukcja	Cechy	Prąd zn. I _n	Opak.	Waga
01715.710000	L1015207	-	Nakręta do blokowania rozłącznika Linocur przy pomocy klucza, 63A	63 A	10	6 g
01714.830000	J214069	-	Klucz do blok. nakrętek	-	1	45 g



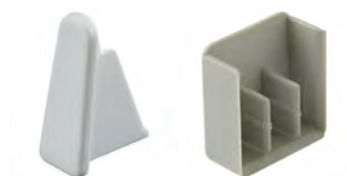
02963.000000



22963.003000



22963.363000



02901.000000

02903.165000

Izolowane szyny zbiorcze

Numer kat.	Number ref.	Konstrukcja	Opak.	Waga
02923.109156	D302890	specjalna szyna zbiorcza do połączenia rozłącznika Linocur (27mm) z wyłącznikiem instalacyjnym (18 mm) długość 140mm, przekrój 16mm ²	5	71.1 g
02963.000000	M215107	jednobiegunowa, 16 mm ² , odstęp między biegunami 27 mm, typ sztyftowy, w kształcie L	5	170 g
22963.003000	K302873	trójbiegunowa, 16 mm ² , odstęp między biegunami 27 mm, typ sztyftowy, w kształcie L	5	660 g
22963.363000	L302874	trójbiegunowa, 35 mm ² , odstęp między biegunami 27 m typ sztyftowy, w kształcie L	5	1 210 g
02901.000000	E302891	zaślepka dla pojedynczej szyny zbiorczej	10	0.4 g
02903.165000	G302893	zaślepka dla potrójnej szyny zbiorczej do 16mm ²	10	1.8 g
02903.350000	R302902	zaślepka dla potrójnej szyny zbiorczej do 35mm ²	10	1.5 g
02923.102159	Z302886	Szyna zbiorcza Eurovario - stała długość, nie do cięcia, długość 159mm, przekrój 10mm ²	5	46.5 g
02923.162159	A302887	Szyna zbiorcza Eurovario - stała długość, nie do cięcia, długość 159mm, przekrój 16mm ²	5	67.5 g
02923.102243	B302888	Szyna zbiorcza Eurovario - stała długość, nie do cięcia, długość 243mm, przekrój 10mm ²	5	81.7 g
02923.162243	C302889	Szyna zbiorcza Eurovario - stała długość, nie do cięcia, długość 243mm, przekrój 16mm ²	10	120 g

LINOCUR®

Rozmiar D02 63A 230VAC/440VAC

AKCESORIA



05860.100000

05860.200000



05860.300000



02993.100000

Monitoring

Numer kat.	Number ref.	Konstrukcja	Opak.	Waga
05860.100000	G1015203	Monitoring dla rozłącznika Linocur 2P, 3P, 3P+N Typ 1 (wskaźnik pozycji rozłącznika) przekrój 1,5mm ² , napięcie pracy 400V +/-10%	1	440 g
05860.200000	H1015204	Monitoring dla rozłącznika Linocur 2P, 3P, 3P+N Typ 2 (wskaźnik przepalenia wkładki) przekrój 1,5mm ² , napięcie pracy 400V +/-10%	1	440 g
05860.300000	J1015205	Monitoring dla rozłącznika Linocur 2P, 3P, 3P+N Typ 3 (wskaźnik pozycji oraz przepalenia wkładki) przekrój 1,5mm ² , napięcie pracy 400V +/-10%	1	440 g

Zaciski przyłączeniowe

Numer kat.	Number ref.	Konstrukcja	Opak.	Waga
02993.100000	V1007924	Zacisk przyłączeniowy 50mm ² , izolowany, długi, przekrój 50mm ² (jeśli używana jest szyna 35mm ² 2296.363000, wymagane jest przyłącze)	10	37.5 g

Wkładki bezpiecznikowe NH gG 500VAC

podwójny wskaźnik/uchwyty nieizolowane rozmiar 000, 00, 0, 1, 2, 3

PRODUKTY



NH000GG50V2

Rozmiar 000 gG 500VAC

Numer kat.	Numer ref.	Napięcie zn. AC (IEC)	Napięcie zn. DC (IEC)	Prąd zn. I_n	Straty mocy dla I_n	Opak.	Waga
NH000GG50V2	B211946	500 V	250 V	2 A	1.9 W	3	0.13 kg
NH000GG50V4	M212462	500 V	250 V	4 A	1.5 W	3	0.13 kg
NH000GG50V6	D213995	500 V	250 V	6 A	1.6 W	3	0.13 kg
NH000GG50V10	B219651	500 V	250 V	10 A	1.1 W	3	0.13 kg
NH000GG50V16	K222097	500 V	250 V	16 A	1.8 W	9	0.13 kg
NH000GG50V20	A222847	500 V	250 V	20 A	2.3 W	9	0.13 kg
NH000GG50V25	E201185	500 V	250 V	25 A	2.4 W	9	0.13 kg
NH000GG50V32	Z211438	500 V	250 V	32 A	3.1 W	9	0.13 kg
NH000GG50V35	C211947	500 V	250 V	35 A	3 W	9	0.13 kg
NH000GG50V40	N212463	500 V	250 V	40 A	3.7 W	9	0.13 kg
NH000GG50V50	T212974	500 V	250 V	50 A	4.1 W	9	0.13 kg
NH000GG50V63	E213996	500 V	250 V	63 A	5.4 W	9	0.13 kg
NH000GG50V80	Y216543	500 V	250 V	80 A	6.5 W	9	0.13 kg
NH000GG50V100	B219122	500 V	250 V	100 A	7.5 W	9	0.13 kg



NH00GG50V125

Rozmiar 00 gG 500VAC

Numer kat.	Numer ref.	Napięcie zn. AC (IEC)	Napięcie zn. DC (IEC)	Prąd zn. I_n	Straty mocy dla I_n	Opak.	Waga
NH00GG50V125	R201863	500 V	250 V	125 A	10 W	3	0.2 kg
NH00GG50V160	P211084	500 V	250 V	160 A	11.3 W	3	0.2 kg



NH0GG50V6

Rozmiar 0 gG 500VAC

Numer kat.	Numer ref.	Napięcie zn. AC (IEC)	Napięcie zn. DC (IEC)	Prąd zn. I_n	Straty mocy dla I_n	Opak.	Waga
NH0GG50V6	H213148	500 V	250 V	6 A	1.6 W	3	0.27 kg
NH0GG50V10	G214159	500 V	250 V	10 A	1.1 W	3	0.27 kg
NH0GG50V16	Q215179	500 V	250 V	16 A	1.8 W	3	0.27 kg
NH0GG50V20	R215686	500 V	250 V	20 A	2.3 W	3	0.27 kg
NH0GG50V25	Y216198	500 V	250 V	25 A	2.4 W	3	0.27 kg
NH0GG50V32	W216702	500 V	250 V	32 A	3.1 W	3	0.27 kg
NH0GG50V35	J217220	500 V	250 V	35 A	3 W	3	0.27 kg
NH0GG50V40	P217731	500 V	250 V	40 A	3.7 W	3	0.27 kg
NH0GG50V50	Z218246	500 V	250 V	50 A	4.1 W	3	0.27 kg
NH0GG50V63	N218765	500 V	250 V	63 A	6.6 W	3	0.27 kg
NH0GG50V80	C219284	500 V	250 V	80 A	8 W	3	0.27 kg
NH0GG50V100	D219814	500 V	250 V	100 A	9.4 W	3	0.27 kg
NH0GG50V125	P222492	500 V	250 V	125 A	11.8 W	3	0.27 kg
NH0GG50V160	F223013	500 V	250 V	160 A	14.6 W	3	0.27 kg
NH0GG50V200	C229611	500 V	250 V	200 A	18.1 W	3	0.27 kg
NH0GG50V224	D229612	500 V	250 V	224 A	19.2 W	3	0.27 kg
NH0GG50V250	E229613	500 V	250 V	250 A	20.3 W	3	0.27 kg

Wkładki bezpiecznikowe NH gG 500VAC
podwójny wskaźnik/uchwyty nieizolowane rozmiar 000, 00, 0, 1, 2, 3



NH1GG50V16

Rozmiar 1 gG 500VAC

Numer kat.	Numer ref.	Napięcie zn. AC (IEC)	Napięcie zn. DC (IEC)	Prąd zn. I _n	Straty mocy dla I _n	Szerokość	Opak.	Waga
NH1GG50V16	M200801	500 V	250 V	16 A	1.8 W	29.5 mm	3	0.28 kg
NH1GG50V20	C201344	500 V	250 V	20 A	2.3 W	29.5 mm	3	0.28 kg
NH1GG50V25	N201860	500 V	250 V	25 A	2.4 W	29.5 mm	3	0.28 kg
NH1GG50V32	L211081	500 V	250 V	32 A	3.1 W	29.5 mm	3	0.28 kg
NH1GG50V35	A211600	500 V	250 V	35 A	3 W	29.5 mm	3	0.28 kg
NH1GG50V40	Y212633	500 V	250 V	40 A	3.7 W	29.5 mm	3	0.28 kg
NH1GG50V50	B213648	500 V	250 V	50 A	4.1 W	29.5 mm	3	0.28 kg
NH1GG50V63	L214669	500 V	250 V	63 A	6.6 W	29.5 mm	3	0.28 kg
NH1GG50V80	S215687	500 V	250 V	80 A	8 W	29.5 mm	3	0.28 kg
NH1GG50V100	X216703	500 V	250 V	100 A	9.4 W	29.5 mm	3	0.28 kg
NH1GG50V125	V236044	500 V	250 V	125 A	11.8 W	29.5 mm	3	0.28 kg
NH1GG50V160	A218247	500 V	250 V	160 A	14.6 W	39.5 mm	3	0.42 kg
NH1GG50V200	P218766	500 V	250 V	200 A	18 W	39.5 mm	3	0.42 kg
NH1GG50V224	D219285	500 V	250 V	224 A	19 W	39.5 mm	3	0.42 kg
NH1GG50V250	E219815	500 V	250 V	250 A	20 W	39.5 mm	3	0.42 kg
NH1GG50V315	Q228519	500 V	250 V	315 A	20.5 W	39.5 mm	3	0.42 kg
NH1GG50V355	R228520	500 V	250 V	355 A	23.7 W	39.5 mm	3	0.42 kg



NH2GG50V63

Rozmiar 2 gG 500VAC

Numer kat.	Numer ref.	Napięcie zn. AC (IEC)	Napięcie zn. DC (IEC)	Prąd zn. I _n	Straty mocy dla I _n	Szerokość	Opak.	Waga
NH2GG50V25	N200802	500 V	250 V	25 A	2.4 W	39.5 mm	3	0.42 kg
NH2GG50V32	D201345	500 V	250 V	32 A	3.1 W	39.5 mm	3	0.42 kg
NH2GG50V35	P201861	500 V	250 V	35 A	3 W	39.5 mm	3	0.42 kg
NH2GG50V40	M211082	500 V	250 V	40 A	3.7 W	39.5 mm	3	0.42 kg
NH2GG50V50	B211601	500 V	250 V	50 A	4.1 W	39.5 mm	3	0.42 kg
NH2GG50V63	Z212634	500 V	250 V	63 A	6.8 W	39.5 mm	3	0.42 kg
NH2GG50V80	C213649	500 V	250 V	80 A	8.3 W	39.5 mm	3	0.42 kg
NH2GG50V100	M214670	500 V	250 V	100 A	10.7 W	39.5 mm	3	0.42 kg
NH2GG50V125	T215688	500 V	250 V	125 A	12.2 W	39.5 mm	3	0.42 kg
NH2GG50V160	Y216704	500 V	250 V	160 A	15 W	39.5 mm	3	0.42 kg
NH2GG50V200	R217733	500 V	250 V	200 A	18.5 W	39.5 mm	3	0.42 kg
NH2GG50V224	Q218767	500 V	250 V	224 A	19.2 W	39.5 mm	3	0.42 kg
NH2GG50V250	R222494	500 V	250 V	250 A	20.6 W	39.5 mm	3	0.42 kg
NH2GG50V300	P200803	500 V	250 V	300 A	21 W	51 mm	3	0.64 kg
NH2GG50V315	E201346	500 V	250 V	315 A	25 W	51 mm	3	0.64 kg
NH2GG50V355	Q201862	500 V	250 V	355 A	31.5 W	51 mm	3	0.64 kg
NH2GG50V400	N211083	500 V	250 V	400 A	32 W	51 mm	3	0.64 kg
NH2GG50V425	S228521	500 V	250 V	425 A	32.2 W	51 mm	3	0.64 kg
NH2GG50V500	T228522	500 V	250 V	500 A	35.6 W	51 mm	3	0.64 kg



NH3GG50V250



NH3GG50V800

Rozmiar 3 gG 500VAC

Numer kat.	Numer ref.	Napięcie zn. AC (IEC)	Napięcie zn. DC (IEC)	Prąd zn. I _n	Straty mocy dla I _n	Szerokość	Opak.	Waga
NH3GG50V224	V233744	500 V	250 V	224 A	20 W	51 mm	1	0.65 kg
NH3GG50V250	C211602	500 V	250 V	250 A	21.1 W	51 mm	1	0.65 kg
NH3GG50V300	A212635	500 V	250 V	300 A	20 W	51 mm	1	0.65 kg
NH3GG50V315	L213151	500 V	250 V	315 A	25 W	51 mm	1	0.65 kg
NH3GG50V355	K214162	500 V	250 V	355 A	32 W	51 mm	1	0.65 kg
NH3GG50V400	T215182	500 V	250 V	400 A	34 W	51 mm	1	0.65 kg
NH3GG50V425	B216201	500 V	250 V	425 A	34 W	70 mm	1	1.05 kg
NH3GG50V450	Z216705	500 V	250 V	450 A	38 W	70 mm	1	1.05 kg
NH3GG50V500	M217223	500 V	250 V	500 A	43 W	70 mm	1	1.05 kg
NH3GG50V630	S217734	500 V	250 V	630 A	43.1 W	70 mm	1	1.05 kg
NH3GG50V800	V228523	500 V	250 V	800 A	53.2 W	70 mm	1	1.05 kg

MERSEN zastrzega sobie prawo do zmiany, aktualizacji lub poprawienia, bez uprzedzenia, wszelkich informacji zawartych w tym katalogu

Wkładki bezpiecznikowe NH gG 500VAC
wskaźnik środkowy/uchwyty nieizolowane rozmiar 4, 4a



NH4GG50V400

Rozmiar 4 gG 500VAC wskaźnik środkowy

Numer kat.	Numer ref.	Napięcie zn. AC (IEC)	Napięcie zn. DC (IEC)	Prąd zn. I _n	Straty mocy dla I _n	Szerokość	Opak.	Waga
NH4GG50V400	K1054283	500 V	250 V	400 A	31.5 W	100 mm	1	2.1 kg
NH4GG50V500	L1054284	500 V	250 V	500 A	38 W	100 mm	1	2.1 kg
NH4GG50V630	M1054285	500 V	250 V	630 A	46 W	100 mm	1	2.1 kg
NH4GG50V800	N1054286	500 V	250 V	800 A	62 W	100 mm	1	2.1 kg
NH4GG50V1000	P1054287	500 V	250 V	1000 A	73.5 W	100 mm	1	2.1 kg
NH4GG50V1250	Q1054288	500 V	250 V	1250 A	87 W	100 mm	1	2.1 kg



NH4AGG50V400

Rozmiar 4a gG 500VAC wskaźnik środkowy

Numer kat.	Numer ref.	Napięcie zn. AC (IEC)	Napięcie zn. DC (IEC)	Prąd zn. I _n	Straty mocy dla I _n	Szerokość	Opak.	Waga
NH4AGG50V400	R1054289	500 V	250 V	400 A	34 W	100 mm	1	2.58 kg
NH4AGG50V500	S1054290	500 V	250 V	500 A	42.5 W	100 mm	1	2.58 kg
NH4AGG50V630	T1054291	500 V	250 V	630 A	53 W	100 mm	1	2.58 kg
NH4AGG50V800	V1054292	500 V	250 V	800 A	65 W	100 mm	1	2.58 kg
NH4AGG50V1000	W1054293	500 V	250 V	1000 A	78 W	100 mm	1	2.58 kg
NH4AGG50V1250	X1054294	500 V	250 V	1250 A	90 W	100 mm	1	2.58 kg
NH4AGG50V1600	Y1054295	500 V	250 V	1600 A	127 W	100 mm	1	2.58 kg

Wkładki bezpiecznikowe NH gG 500VAC
wskaźnik górny/uchwyty nieizolowane rozmiar 4, 4a



NH4GG50V1250-8

Rozmiar 4 gG 500VAC wskaźnik górny

Numer kat.	Numer ref.	Napięcie zn. AC (IEC)	Napięcie zn. DC (IEC)	Prąd zn. I _n	Straty mocy dla I _n	Szerokość	Opak.	Waga
NH4GG50V630-8	X1034514	500 V	250 V	630 A	38 W	100 mm	1	2.59 kg
NH4GG50V800-8	Y1034515	500 V	250 V	800 A	56 W	100 mm	1	2.59 kg
NH4GG50V1000-8	Z1034516	500 V	250 V	1000 A	65 W	100 mm	1	2.59 kg
NH4GG50V1250-8	A1034517	500 V	250 V	1250 A	61 W	100 mm	1	2.59 kg



NH4AGG50V1600-8

Rozmiar 4a gG 500VAC wskaźnik górny

Numer kat.	Numer ref.	Napięcie zn. AC (IEC)	Napięcie zn. DC (IEC)	Prąd zn. I _n	Straty mocy dla I _n	Szerokość	Opak.	Waga
NH4AGG50V400-8	B1034518	500 V	250 V	400 A	31 W	98 mm	1	2.59 kg
NH4AGG50V500-8	C1034519	500 V	250 V	500 A	45 W	98 mm	1	2.59 kg
NH4AGG50V630-8	D1034520	500 V	250 V	630 A	47 W	98 mm	1	2.59 kg
NH4AGG50V800-8	F1034522	500 V	250 V	800 A	67 W	98 mm	1	2.59 kg
NH4AGG50V1000-8	H1034524	500 V	250 V	1000 A	69 W	98 mm	1	2.59 kg
NH4AGG50V1250-8	J1034525	500 V	250 V	1250 A	84 W	98 mm	1	2.59 kg
NH4AGG50V1600-8	K1034526	500 V	250 V	1600 A	106 W	98 mm	1	2.59 kg

Wkładki bezpiecznikowe NH gG 690VAC

podwójny wskaźnik/uchwyty nieizolowane rozmiar 000, 00, 0, 1, 2, 3



NH000GG69V2

Rozmiar 000 gG 690VAC

Numer kat.	Numer ref.	Napięcie zn. AC (IEC)	Napięcie zn. DC (IEC)	Prąd zn. I _n	Straty mocy dla I _n	Opak.	Waga
NH000GG69V2	E228440	690 V	250 V	2 A	1.9 W	3	0.13 kg
NH000GG69V4	F228441	690 V	250 V	4 A	1.5 W	3	0.13 kg
NH000GG69V6	G228442	690 V	250 V	6 A	1.6 W	3	0.13 kg
NH000GG69V10	J228444	690 V	250 V	10 A	1.1 W	3	0.13 kg
NH000GG69V16	K228445	690 V	250 V	16 A	1.8 W	3	0.13 kg
NH000GG69V20	L228446	690 V	250 V	20 A	2.3 W	3	0.13 kg
NH000GG69V25	M228447	690 V	250 V	25 A	2.4 W	3	0.13 kg
NH000GG69V32	N228448	690 V	250 V	32 A	3.1 W	3	0.13 kg
NH000GG69V35	P228449	690 V	250 V	35 A	3 W	3	0.13 kg
NH000GG69V40	Q228450	690 V	250 V	40 A	3.7 W	3	0.13 kg
NH000GG69V50	R228451	690 V	250 V	50 A	4.1 W	3	0.13 kg
NH000GG69V63	S228452	690 V	250 V	63 A	5.4 W	3	0.13 kg
NH000GG69V80	T228453	690 V	250 V	80 A	6.5 W	3	0.13 kg



NH00GG69V32

Rozmiar 00 gG 690VAC

Numer kat.	Numer ref.	Napięcie zn. AC (IEC)	Napięcie zn. DC (IEC)	Prąd zn. I _n	Straty mocy dla I _n	Opak.	Waga
NH00GG69V32	V228454	690 V	250 V	32 A	3.1 W	3	0.2 kg
NH00GG69V35	W228455	690 V	250 V	35 A	3 W	3	0.2 kg
NH00GG69V40	X228456	690 V	250 V	40 A	3.7 W	3	0.2 kg
NH00GG69V50	Y228457	690 V	250 V	50 A	4.1 W	3	0.2 kg
NH00GG69V63	Z228458	690 V	250 V	63 A	5.6 W	3	0.2 kg
NH00GG69V80	A228459	690 V	250 V	80 A	6.8 W	3	0.2 kg
NH00GG69V100	B228460	690 V	250 V	100 A	7.5 W	3	0.2 kg
NH00GG69V125	C228461	690 V	250 V	125 A	10 W	3	0.2 kg



NH0GG69V160

Rozmiar 0 gG 690VAC

Numer kat.	Numer ref.	Napięcie zn. AC (IEC)	Napięcie zn. DC (IEC)	Prąd zn. I _n	Straty mocy dla I _n	Opak.	Waga
NH0GG69V6	D228462	690 V	400 V	6 A	1.6 W	3	0.27 kg
NH0GG69V10	E228463	690 V	400 V	10 A	1.1 W	3	0.27 kg
NH0GG69V16	F228464	690 V	400 V	16 A	1.8 W	3	0.27 kg
NH0GG69V20	G228465	690 V	400 V	20 A	2.3 W	3	0.27 kg
NH0GG69V25	H228466	690 V	400 V	25 A	2.4 W	3	0.27 kg
NH0GG69V32	J228467	690 V	400 V	32 A	3.1 W	3	0.27 kg
NH0GG69V35	K228468	690 V	400 V	35 A	3 W	3	0.27 kg
NH0GG69V40	L228469	690 V	400 V	40 A	3.7 W	3	0.27 kg
NH0GG69V50	M228470	690 V	400 V	50 A	4.1 W	3	0.27 kg
NH0GG69V63	N228471	690 V	400 V	63 A	6.6 W	3	0.27 kg
NH0GG69V80	P228472	690 V	400 V	80 A	8 W	3	0.27 kg
NH0GG69V100	Q228473	690 V	400 V	100 A	9.4 W	3	0.27 kg
NH0GG69V125	R228474	690 V	400 V	125 A	11.8 W	3	0.27 kg
NH0GG69V160	S228475	690 V	400 V	160 A	14.6 W	3	0.27 kg

Wkładki bezpiecznikowe NH gG 690VAC
podwójny wskaźnik/uchwyty nieizolowane rozmiar 000, 00, 0, 1, 2, 3

PRODUKTY



NH1GG69V20

Rozmiar 1 gG 690VAC

Numer kat.	Numer ref.	Napięcie zn. AC (IEC)	Napięcie zn. DC (IEC)	Prąd zn. I _n	Straty mocy dla I _n	Szerokość	Opak.	Waga
NH1GG69V16	T228476	690 V	400 V	16 A	1.8 W	29.5 mm	3	0.27 kg
NH1GG69V20	V228477	690 V	400 V	20 A	2.3 W	29.5 mm	3	0.27 kg
NH1GG69V25	W228478	690 V	400 V	25 A	2.4 W	29.5 mm	3	0.27 kg
NH1GG69V32	X228479	690 V	400 V	32 A	3.1 W	29.5 mm	3	0.27 kg
NH1GG69V35	Y228480	690 V	400 V	35 A	3 W	29.5 mm	3	0.27 kg
NH1GG69V40	Z228481	690 V	400 V	40 A	3.7 W	29.5 mm	3	0.27 kg
NH1GG69V50	A228482	690 V	400 V	50 A	4.1 W	29.5 mm	3	0.27 kg
NH1GG69V63	B228483	690 V	400 V	63 A	6.6 W	29.5 mm	3	0.27 kg
NH1GG69V80	C228484	690 V	400 V	80 A	8 W	29.5 mm	3	0.27 kg
NH1GG69V100	D228485	690 V	400 V	100 A	9.4 W	29.5 mm	3	0.27 kg
NH1GG69V125	E228486	690 V	400 V	125 A	11.8 W	39.5 mm	3	0.42 kg
NH1GG69V160	F228487	690 V	400 V	160 A	14.6 W	39.5 mm	3	0.42 kg
NH1GG69V200	G228488	690 V	400 V	200 A	18 W	39.5 mm	3	0.42 kg
NH1GG69V224	V233261	690 V	400 V	224 A	19 W	39.5 mm	3	0.42 kg
NH1GG69V250	W233262	690 V	400 V	250 A	20 W	39.5 mm	3	0.42 kg



NH2GG69V32

Rozmiar 2 gG 690VAC

Numer kat.	Numer ref.	Napięcie zn. AC (IEC)	Napięcie zn. DC (IEC)	Prąd zn. I _n	Straty mocy dla I _n	Szerokość	Opak.	Waga
NH2GG69V32	H228489	690 V	250 V	32 A	3.1 W	39.5 mm	3	0.42 kg
NH2GG69V35	J228490	690 V	250 V	35 A	3 W	39.5 mm	3	0.42 kg
NH2GG69V40	K228491	690 V	250 V	40 A	3.7 W	39.5 mm	3	0.42 kg
NH2GG69V50	L228492	690 V	250 V	50 A	4.1 W	39.5 mm	3	0.42 kg
NH2GG69V63	M228493	690 V	250 V	63 A	6.8 W	39.5 mm	3	0.42 kg
NH2GG69V80	N228494	690 V	250 V	80 A	8.3 W	39.5 mm	3	0.42 kg
NH2GG69V100	P228495	690 V	250 V	100 A	10.7 W	39.5 mm	3	0.42 kg
NH2GG69V125	Q228496	690 V	250 V	125 A	12.2 W	39.5 mm	3	0.42 kg
NH2GG69V160	R228497	690 V	250 V	160 A	15 W	39.5 mm	3	0.42 kg
NH2GG69V200	S228498	690 V	250 V	200 A	18.5 W	39.5 mm	3	0.42 kg
NH2GG69V224	T228499	690 V	250 V	224 A	19.2 W	39.5 mm	3	0.42 kg
NH2GG69V250	V228500	690 V	250 V	250 A	20.6 W	39.5 mm	3	0.42 kg
NH2GG69V300	W228501	690 V	250 V	300 A	21 W	51 mm	3	0.64 kg
NH2GG69V315	X228502	690 V	250 V	315 A	25 W	51 mm	3	0.64 kg
NH2GG69V355	Y228503	690 V	250 V	355 A	31.5 W	51 mm	3	0.64 kg



NH3GG69V500

Rozmiar 3 gG 690VAC

Numer kat.	Numer ref.	Napięcie zn. AC (IEC)	Napięcie zn. DC (IEC)	Prąd zn. I _n	Straty mocy dla I _n	Szerokość	Opak.	Waga
NH3GG69V250	Z228504	690 V	250 V	250 A	21.1 W	51 mm	1	0.65 kg
NH3GG69V300	A228505	690 V	250 V	300 A	22.6 W	51 mm	1	0.65 kg
NH3GG69V315	B228506	690 V	250 V	315 A	25 W	51 mm	1	0.65 kg
NH3GG69V355	C228507	690 V	250 V	355 A	32 W	51 mm	1	0.65 kg
NH3GG69V400	D228508	690 V	250 V	400 A	34 W	70 mm	1	1.05 kg
NH3GG69V425	E228509	690 V	250 V	425 A	34 W	70 mm	1	1.05 kg
NH3GG69V500	F228510	690 V	250 V	500 A	43 W	70 mm	1	1.05 kg

Wkładki bezpiecznikowe NH gG 690VAC
wskaźnik środkowy/uchwyty nieizolowane rozmiar 4, 4a



NH4GG69V400

Rozmiar 4 gG 690VAC wskaźnik środkowy

Numer kat.	Numer ref.	Napięcie zn. AC (IEC)	Napięcie zn. DC (IEC)	Prąd zn. I _n	Straty mocy dla I _n	Szerokość	Opak.	Waga
NH4GG69V400	Z1054296	690 V	250 V	400 A	31.5 W	100 mm	1	2.1 kg
NH4GG69V500	A1054297	690 V	250 V	500 A	38 W	100 mm	1	2.1 kg
NH4GG69V630	B1054298	690 V	250 V	630 A	46 W	100 mm	1	2.1 kg
NH4GG69V800	C1054299	690 V	250 V	800 A	62 W	100 mm	1	2.1 kg



NH4AGG69V500

Rozmiar 4a gG 690VAC wskaźnik środkowy

Numer kat.	Numer ref.	Napięcie zn. AC (IEC)	Napięcie zn. DC (IEC)	Prąd zn. I _n	Straty mocy dla I _n	Szerokość	Opak.	Waga
NH4AGG69V500	D1054300	690 V	250 V	500 A	42.5 W	100 mm	1	2.58 kg
NH4AGG69V630	E1054301	690 V	250 V	630 A	53 W	100 mm	1	2.58 kg
NH4AGG69V800	G1054303	690 V	250 V	800 A	65 W	100 mm	1	2.58 kg
NH4AGG69V1000	H1054304	690 V	250 V	1000 A	78 W	100 mm	1	2.58 kg

Wkładki bezpiecznikowe NH gG 690VAC
wskaźnik górny/uchwyty nieizolowane rozmiar 4 and 4a

Rozmiar 4 gG 690VAC wskaźnik górny

Numer kat.	Numer ref.	Napięcie zn. AC (IEC)	Napięcie zn. DC (IEC)	Prąd zn. I _n	Straty mocy dla I _n	Szerokość	Opak.	Waga
NH4GG69V400-8	N214004	690 V	250 V	400 A	32 W	100 mm	1	2.1 kg
NH4GG69V500-8	Y215025	690 V	250 V	500 A	40 W	100 mm	1	2.1 kg
NH4GG69V630-8	E215537	690 V	250 V	630 A	53 W	100 mm	1	2.1 kg
NH4GG69V800-8	K216554	690 V	250 V	800 A	68 W	100 mm	1	2.1 kg



NH4AGG69V1000-8

Rozmiar 4a gG 690VAC wskaźnik górny

Numer kat.	Numer ref.	Napięcie zn. AC (IEC)	Napięcie zn. DC (IEC)	Prąd zn. I _n	Straty mocy dla I _n	Szerokość	Opak.	Waga
NH4AGG69V630-8	T1034511	690 V	250 V	630 A	47 W	98 mm	1	2.58 kg
NH4AGG69V800-8	V1034512	690 V	250 V	800 A	67 W	98 mm	1	2.58 kg
NH4AGG69V1000-8	W1034513	690 V	250 V	1000 A	73 W	98 mm	1	2.58 kg

Wkładki bezpiecznikowe NH gG 500VAC
podwójny wskaźnik/uchwyty izolowane rozmiar 000, 00, 0, 1, 2, 3

PRODUKTY



NH000GG50V100-1

Rozmiar 000 gG 500VAC uchwyty izolowane

Numer kat.	Numer ref.	Napięcie zn. AC (IEC)	Napięcie zn. DC (IEC)	Prąd zn. I _n	Straty mocy dla I _n	Szerokość	Opak.	Waga
NH000GG50V2-1	C219652	500 V	250 V	2 A	1.9 W	20.8 mm	3	0.13 kg
NH000GG50V4-1	N205770	500 V	250 V	4 A	1.5 W	20.8 mm	3	0.13 kg
NH000GG50V6-1	P212464	500 V	250 V	6 A	1.6 W	20.8 mm	3	0.13 kg
NH000GG50V10-1	V215528	500 V	250 V	10 A	1.1 W	20.8 mm	3	0.13 kg
NH000GG50V16-1	F213997	500 V	250 V	16 A	1.8 W	20.8 mm	9	0.13 kg
NH000GG50V20-1	F218091	500 V	250 V	20 A	2.3 W	20.8 mm	9	0.13 kg
NH000GG50V25-1	K200638	500 V	250 V	25 A	2.4 W	20.8 mm	9	0.13 kg
NH000GG50V32-1	D213489	500 V	250 V	32 A	3.1 W	20.8 mm	9	0.13 kg
NH000GG50V35-1	G201187	500 V	250 V	35 A	3 W	20.8 mm	9	0.13 kg
NH000GG50V40-1	D219653	500 V	250 V	40 A	3.7 W	20.8 mm	9	0.13 kg
NH000GG50V50-1	C222849	500 V	250 V	50 A	4.1 W	20.8 mm	9	0.13 kg
NH000GG50V63-1	R212466	500 V	250 V	63 A	5.4 W	20.8 mm	9	0.13 kg
NH000GG50V80-1	N215016	500 V	250 V	80 A	6.5 W	20.8 mm	9	0.13 kg
NH000GG50V100-1	J201189	500 V	250 V	100 A	7.5 W	20.8 mm	9	0.13 kg



NH00GG50V160-1

Rozmiar 00 gG 500VAC uchwyty izolowane

Numer kat.	Numer ref.	Napięcie zn. AC (IEC)	Napięcie zn. DC (IEC)	Prąd zn. I _n	Straty mocy dla I _n	Szerokość	Opak.	Waga
NH00GG50V125-1	V200808	500 V	250 V	125 A	10 W	29.5 mm	3	0.2 kg
NH00GG50V160-1	W201867	500 V	250 V	160 A	12.3 W	29.5 mm	3	0.2 kg



NH0GG50V160-1

Rozmiar 0 gG 500VAC uchwyty izolowane

Numer kat.	Numer ref.	Napięcie zn. AC (IEC)	Napięcie zn. DC (IEC)	Prąd zn. I _n	Straty mocy dla I _n	Szerokość	Opak.	Waga
NH0GG50V6-1	B212636	500 V	250 V	6 A	1.6 W	29.5 mm	3	0.23 kg
NH0GG50V10-1	M213152	500 V	250 V	10 A	1.1 W	29.5 mm	3	0.23 kg
NH0GG50V16-1	E213651	500 V	250 V	16 A	1.8 W	29.5 mm	3	0.23 kg
NH0GG50V20-1	L214163	500 V	250 V	20 A	2.3 W	29.5 mm	3	0.23 kg
NH0GG50V25-1	P214672	500 V	250 V	25 A	2.4 W	29.5 mm	3	0.23 kg
NH0GG50V32-1	V215183	500 V	250 V	32 A	3.1 W	29.5 mm	3	0.23 kg
NH0GG50V35-1	W215690	500 V	250 V	35 A	3 W	29.5 mm	3	0.23 kg
NH0GG50V40-1	C216202	500 V	250 V	40 A	3.7 W	29.5 mm	3	0.23 kg
NH0GG50V50-1	A216706	500 V	250 V	50 A	4.1 W	29.5 mm	3	0.23 kg
NH0GG50V63-1	N217224	500 V	250 V	63 A	6.6 W	29.5 mm	3	0.23 kg
NH0GG50V80-1	T217735	500 V	250 V	80 A	8 W	29.5 mm	3	0.23 kg
NH0GG50V100-1	D218250	500 V	250 V	100 A	9.4 W	29.5 mm	3	0.23 kg
NH0GG50V125-1	S218769	500 V	250 V	125 A	11.8 W	29.5 mm	3	0.23 kg
NH0GG50V160-1	F219287	500 V	250 V	160 A	14.6 W	29.5 mm	3	0.23 kg

Wkładki bezpiecznikowe NH gG 500VAC podwójny wskaźnik/uchwyty izolowane rozmiar 000, 00, 0, 1, 2, 3

PRODUKTY



NH1GG50V16-1

Rozmiar 1 gG 500VAC uchwyty izolowane

Numer kat.	Numer ref.	Napięcie zn. AC (IEC)	Napięcie zn. DC (IEC)	Prąd zn. I _n	Straty mocy dla I _n	Szerokość	Opak.	Waga
NH1GG50V16-1	H219818	500 V	250 V	16 A	1.8 W	29.5 mm	3	0.28 kg
NH1GG50V20-1	T222496	500 V	250 V	20 A	2.3 W	29.5 mm	3	0.28 kg
NH1GG50V25-1	K223017	500 V	250 V	25 A	2.4 W	29.5 mm	3	0.28 kg
NH1GG50V32-1	R200805	500 V	250 V	32 A	3.1 W	29.5 mm	3	0.28 kg
NH1GG50V35-1	G201348	500 V	250 V	35 A	3 W	29.5 mm	3	0.28 kg
NH1GG50V40-1	Q211085	500 V	250 V	40 A	3.7 W	29.5 mm	3	0.28 kg
NH1GG50V50-1	L212116	500 V	250 V	50 A	4.1 W	29.5 mm	3	0.28 kg
NH1GG50V63-1	N213153	500 V	250 V	63 A	6.6 W	29.5 mm	3	0.28 kg
NH1GG50V80-1	M214164	500 V	250 V	80 A	8 W	29.5 mm	3	0.28 kg
NH1GG50V100-1	W215184	500 V	250 V	100 A	9.4 W	29.5 mm	3	0.28 kg
NH1GG50V125-1	T236043	500 V	250 V	125 A	11.8 W	29.5 mm	3	0.28 kg
NH1GG50V160-1	B216707	500 V	250 V	160 A	14.6 W	39.5 mm	3	0.42 kg
NH1GG50V200-1	P217225	500 V	250 V	200 A	18 W	39.5 mm	3	0.42 kg
NH1GG50V224-1	V217736	500 V	250 V	224 A	19 W	39.5 mm	3	0.42 kg
NH1GG50V250-1	E218251	500 V	250 V	250 A	20 W	39.5 mm	3	0.42 kg



NH2GG50V250-1

Rozmiar 2 gG 500VAC uchwyty izolowane

Numer kat.	Numer ref.	Napięcie zn. AC (IEC)	Napięcie zn. DC (IEC)	Prąd zn. I _n	Straty mocy dla I _n	Szerokość	Opak.	Waga
NH2GG50V25-1	J219819	500 V	250 V	25 A	2.4 W	39.5 mm	3	0.42 kg
NH2GG50V35-1	L223018	500 V	250 V	35 A	3 W	39.5 mm	3	0.42 kg
NH2GG50V40-1	S200806	500 V	250 V	40 A	3.7 W	39.5 mm	3	0.42 kg
NH2GG50V50-1	H201349	500 V	250 V	50 A	4.1 W	39.5 mm	3	0.42 kg
NH2GG50V63-1	T201865	500 V	250 V	63 A	6.8 W	39.5 mm	3	0.42 kg
NH2GG50V80-1	F211605	500 V	250 V	80 A	8.3 W	39.5 mm	3	0.42 kg
NH2GG50V100-1	P213154	500 V	250 V	100 A	10.7 W	39.5 mm	3	0.42 kg
NH2GG50V125-1	N214165	500 V	250 V	125 A	12.2 W	39.5 mm	3	0.42 kg
NH2GG50V160-1	X215185	500 V	250 V	160 A	15 W	39.5 mm	3	0.42 kg
NH2GG50V200-1	E216204	500 V	250 V	200 A	18.5 W	39.5 mm	3	0.42 kg
NH2GG50V224-1	Q217226	500 V	250 V	224 A	19.2 W	39.5 mm	3	0.42 kg
NH2GG50V250-1	F218252	500 V	250 V	250 A	20.6 W	39.5 mm	3	0.42 kg
NH2GG50V300-1	H219289	500 V	250 V	300 A	21 W	51 mm	3	0.64 kg
NH2GG50V315-1	K219820	500 V	250 V	315 A	25 W	51 mm	3	0.64 kg
NH2GG50V355-1	M223019	500 V	250 V	355 A	31.5 W	51 mm	3	0.64 kg
NH2GG50V400-1	T200807	500 V	250 V	400 A	28.5 W	51 mm	3	0.64 kg



NH3GG50V630-1

Rozmiar 3 gG 500VAC uchwyty izolowane

Numer kat.	Numer ref.	Napięcie zn. AC (IEC)	Napięcie zn. DC (IEC)	Prąd zn. I _n	Straty mocy dla I _n	Szerokość	Opak.	Waga
NH3GG50V250-1	J201350	500 V	250 V	250 A	21.1 W	51 mm	1	0.65 kg
NH3GG50V300-1	S211087	500 V	250 V	300 A	20 W	51 mm	1	0.65 kg
NH3GG50V315-1	G211606	500 V	250 V	315 A	25 W	51 mm	1	0.65 kg
NH3GG50V355-1	E212639	500 V	250 V	355 A	32 W	51 mm	1	0.65 kg
NH3GG50V400-1	H213654	500 V	250 V	400 A	34 W	51 mm	1	0.65 kg
NH3GG50V425-1	S214675	500 V	250 V	425 A	34 W	70 mm	1	1.05 kg
NH3GG50V450-1	Z215693	500 V	250 V	450 A	38 W	70 mm	1	1.05 kg
NH3GG50V500-1	F216205	500 V	250 V	500 A	43 W	70 mm	1	1.05 kg
NH3GG50V630-1	D216709	500 V	250 V	630 A	43.1 W	70 mm	1	1.05 kg

MERSEN zastrzega sobie prawo do zmiany, aktualizacji lub poprawienia, bez uprzedzenia, wszelkich informacji zawartych w tym katalogu

Wkładki bezpiecznikowe NH gG 690VAC
podwójny wskaźnik/uchwyty izolowane rozmiar 000, 00, 0, 1, 2, 3



NH000GG69V2-1

Rozmiar 000 gG 690VAC uchwyty izolowane

Numer kat.	Numer ref.	Napięcie zn. AC (IEC)	Napięcie zn. DC (IEC)	Prąd zn. I _n	Straty mocy dla I _n	Szerokość	Opak.	Waga
NH000GG69V2-1	D229704	690 V	250 V	2 A	1.9 W	20.8 mm	3	0.14 kg
NH000GG69V4-1	E229705	690 V	250 V	4 A	1.5 W	20.8 mm	3	0.14 kg
NH000GG69V6-1	F229706	690 V	250 V	6 A	1.6 W	20.8 mm	3	0.14 kg
NH000GG69V10-1	H229708	690 V	250 V	10 A	1.1 W	20.8 mm	3	0.14 kg
NH000GG69V16-1	J229709	690 V	250 V	16 A	1.8 W	20.8 mm	3	0.14 kg
NH000GG69V20-1	K229710	690 V	250 V	20 A	2.3 W	20.8 mm	3	0.14 kg
NH000GG69V25-1	L229711	690 V	250 V	25 A	2.4 W	20.8 mm	3	0.14 kg
NH000GG69V32-1	M229712	690 V	250 V	32 A	3.1 W	20.8 mm	3	0.14 kg
NH000GG69V35-1	N229713	690 V	250 V	35 A	3 W	20.8 mm	3	0.14 kg
NH000GG69V40-1	P229714	690 V	250 V	40 A	3.7 W	20.8 mm	3	0.14 kg
NH000GG69V50-1	Q229715	690 V	250 V	50 A	4.1 W	20.8 mm	3	0.14 kg
NH000GG69V63-1	R229716	690 V	250 V	63 A	5.4 W	20.8 mm	3	0.14 kg
NH000GG69V80-1	S229717	690 V	250 V	80 A	6.5 W	20.8 mm	3	0.14 kg



NH00GG69V125-1

Rozmiar 00 gG 690VAC uchwyty izolowane

Numer kat.	Numer ref.	Napięcie zn. AC (IEC)	Napięcie zn. DC (IEC)	Prąd zn. I _n	Straty mocy dla I _n	Szerokość	Opak.	Waga
NH00GG69V35-1	V229719	690 V	250 V	35 A	3 W	29.5 mm	3	0.2 kg
NH00GG69V40-1	W229720	690 V	250 V	40 A	3.7 W	29.5 mm	3	0.2 kg
NH00GG69V50-1	X229721	690 V	250 V	50 A	4.1 W	29.5 mm	3	0.2 kg
NH00GG69V63-1	Y229722	690 V	250 V	63 A	5.6 W	29.5 mm	3	0.2 kg
NH00GG69V80-1	Z229723	690 V	250 V	80 A	6.8 W	29.5 mm	3	0.2 kg
NH00GG69V100-1	A229724	690 V	250 V	100 A	7.5 W	29.5 mm	3	0.2 kg
NH00GG69V125-1	B229725	690 V	250 V	125 A	10 W	29.5 mm	3	0.2 kg



NH0GG69V50-1

Rozmiar 0 gG 690VAC uchwyty izolowane

Numer kat.	Numer ref.	Napięcie zn. AC (IEC)	Napięcie zn. DC (IEC)	Prąd zn. I _n	Straty mocy dla I _n	Szerokość	Opak.	Waga
NH0GG69V50-1	L229734	690 V	400 V	50 A	4.1 W	29.5 mm	3	0.25 kg
NH0GG69V63-1	M229735	690 V	400 V	63 A	6.6 W	29.5 mm	3	0.25 kg
NH0GG69V80-1	N229736	690 V	400 V	80 A	8 W	29.5 mm	3	0.25 kg
NH0GG69V100-1	P229737	690 V	400 V	100 A	9.4 W	29.5 mm	3	0.25 kg
NH0GG69V125-1	Q229738	690 V	400 V	125 A	11.8 W	29.5 mm	3	0.25 kg
NH0GG69V160-1	R229739	690 V	400 V	160 A	14.6 W	29.5 mm	3	0.25 kg



NH1GG69V16-1

Rozmiar 1 gG 690VAC uchwyty izolowane

Numer kat.	Numer ref.	Napięcie zn. AC (IEC)	Napięcie zn. DC (IEC)	Prąd zn. I _n	Straty mocy dla I _n	Szerokość	Opak.	Waga
NH1GG69V16-1	S229740	690 V	400 V	16 A	1.8 W	29.5 mm	1	0.29 kg
NH1GG69V25-1	V229742	690 V	400 V	25 A	2.4 W	29.5 mm	1	0.29 kg
NH1GG69V32-1	W229743	690 V	400 V	32 A	3.1 W	29.5 mm	1	0.29 kg
NH1GG69V35-1	X229744	690 V	400 V	35 A	3 W	29.5 mm	1	0.29 kg
NH1GG69V40-1	Y229745	690 V	400 V	40 A	3.7 W	29.5 mm	1	0.29 kg
NH1GG69V50-1	Z229746	690 V	400 V	50 A	4.1 W	29.5 mm	1	0.29 kg
NH1GG69V63-1	A229747	690 V	400 V	63 A	6.6 W	29.5 mm	1	0.29 kg
NH1GG69V80-1	B229748	690 V	400 V	80 A	8 W	29.5 mm	1	0.29 kg
NH1GG69V100-1	C229749	690 V	400 V	100 A	9.4 W	29.5 mm	1	0.29 kg
NH1GG69V125-1	D229750	690 V	400 V	125 A	11.8 W	39.5 mm	1	0.42 kg
NH1GG69V160-1	E229751	690 V	400 V	160 A	14.6 W	39.5 mm	1	0.42 kg
NH1GG69V200-1	F229752	690 V	400 V	200 A	18 W	39.5 mm	1	0.42 kg
NH1GG69V224-1	G229753	690 V	400 V	224 A	19 W	39.5 mm	1	0.42 kg

MERSEN zastrzega sobie prawo do zmiany, aktualizacji lub poprawienia, bez uprzedzenia, wszelkich informacji zawartych w tym katalogu

Wkładki bezpiecznikowe NH gG 690VAC
podwójny wskaźnik/uchwyty izolowane rozmiar 000, 00, 0, 1, 2, 3

PRODUKTY



NH2GG69V250-1

Rozmiar 2 gG 690VAC uchwyty izolowane

Numer kat.	Numer ref.	Napięcie zn. AC (IEC)	Napięcie zn. DC (IEC)	Prąd zn. I _n	Straty mocy dla I _n	Szerokość	Opak.	Waga
NH2GG69V32-1	J229755	690 V	250 V	32 A	3.1 W	39.5 mm	3	0.43 kg
NH2GG69V35-1	K229756	690 V	250 V	35 A	3 W	39.5 mm	3	0.43 kg
NH2GG69V40-1	L229757	690 V	250 V	40 A	3.7 W	39.5 mm	3	0.43 kg
NH2GG69V50-1	M229758	690 V	250 V	50 A	4.1 W	39.5 mm	3	0.43 kg
NH2GG69V63-1	N229759	690 V	250 V	63 A	6.8 W	39.5 mm	3	0.43 kg
NH2GG69V80-1	P229760	690 V	250 V	80 A	8.3 W	39.5 mm	3	0.43 kg
NH2GG69V100-1	Q229761	690 V	250 V	100 A	10.7 W	39.5 mm	3	0.43 kg
NH2GG69V125-1	R229762	690 V	250 V	125 A	12.2 W	39.5 mm	3	0.43 kg
NH2GG69V160-1	S229763	690 V	250 V	160 A	15 W	39.5 mm	3	0.43 kg
NH2GG69V200-1	T229764	690 V	250 V	200 A	18.5 W	39.5 mm	3	0.43 kg
NH2GG69V224-1	V229765	690 V	250 V	224 A	19.2 W	39.5 mm	3	0.43 kg
NH2GG69V250-1	D233729	690 V	250 V	250 A	20.6 W	51 mm	3	0.64 kg
NH2GG69V300-1	X229767	690 V	250 V	300 A	21 W	51 mm	3	0.64 kg
NH2GG69V315-1	Y229768	690 V	250 V	315 A	25 W	51 mm	3	0.64 kg
NH2GG69V355-1	Z229769	690 V	250 V	355 A	31.5 W	51 mm	3	0.64 kg



NH3GG69V315-1

Rozmiar 3 gG 690VAC uchwyty izolowane

Numer kat.	Numer ref.	Napięcie zn. AC (IEC)	Napięcie zn. DC (IEC)	Prąd zn. I _n	Straty mocy dla I _n	Szerokość	Opak.	Waga
NH3GG69V315-1	C229772	690 V	250 V	315 A	25 W	51 mm	1	0.65 kg
NH3GG69V355-1	D229773	690 V	250 V	355 A	32 W	51 mm	1	0.65 kg
NH3GG69V400-1	E229774	690 V	250 V	400 A	34 W	70 mm	1	1.05 kg
NH3GG69V425-1	F229775	690 V	250 V	425 A	34 W	70 mm	1	1.05 kg

Wkładki bezpiecznikowe NH aM 500VAC
podwójny wskaźnik/uchwyty nieizolowane rozmiar 000, 00, 0, 1, 2, 3

PRODUKTY



NH000AM50V63

Rozmiar 000 aM 500VAC

Numer kat.	Numer ref.	Napięcie zn. AC (IEC)	Prąd zn. I _n	Straty mocy dla I _n	Opak.	Waga
NH000AM50V2	K232493	500 V	2 A	0.1 W	2	0.13 kg
NH000AM50V4	L232494	500 V	4 A	0.2 W	2	0.13 kg
NH000AM50V6	M232495	500 V	6 A	0.3 W	2	0.13 kg
NH000AM50V10	N232496	500 V	10 A	0.5 W	2	0.13 kg
NH000AM50V16	P232497	500 V	16 A	0.7 W	2	0.13 kg
NH000AM50V20	Q232498	500 V	20 A	0.9 W	2	0.13 kg
NH000AM50V25	R232499	500 V	25 A	1.2 W	2	0.13 kg
NH000AM50V32	S232500	500 V	32 A	1.5 W	2	0.13 kg
NH000AM50V35	T232501	500 V	35 A	1.6 W	2	0.13 kg
NH000AM50V40	V232502	500 V	40 A	1.8 W	2	0.13 kg
NH000AM50V50	W232503	500 V	50 A	2.3 W	2	0.13 kg
NH000AM50V63	X232504	500 V	63 A	2.9 W	2	0.13 kg
NH000AM50V80	C227863	500 V	80 A	3.6 W	2	0.13 kg

Rozmiar 00 aM 500VAC

Numer kat.	Numer ref.	Napięcie zn. AC (IEC)	Prąd zn. I _n	Straty mocy dla I _n	Opak.	Waga
NH00AM50V100	Y232505	500 V	100 A	5.8 W	2	0.2 kg
NH00AM50V125	Z232506	500 V	125 A	6.4 W	2	0.2 kg
NH00AM50V160	J227869	500 V	160 A	7.9 W	2	0.2 kg



NH00AM50V100

MERSEN zastrzega sobie prawo do zmiany, aktualizacji lub poprawienia, bez uprzedzenia, wszelkich informacji zawartych w tym katalogu

Wkładki bezpiecznikowe NH aM 500VAC podwójny wskaźnik/uchwyty nieizolowane rozmiar 000, 00, 0, 1, 2, 3

PRODUKTY



NH0AM50V100

Rozmiar 0 aM 500VAC

Numer kat.	Numer ref.	Napięcie zn. AC (IEC)	Prąd zn. I _n	Straty mocy dla I _n	Opak.	Waga
NH0AM50V100	A232507	500 V	100 A	6 W	2	0.26 kg
NH0AM50V125	B232508	500 V	125 A	7.9 W	2	0.26 kg
NH0AM50V160	C232509	500 V	160 A	10.5 W	2	0.26 kg
NH0AM50V200	A227884	500 V	200 A	11.8 W	2	0.26 kg



NH1AM50V200

Rozmiar 1 aM 500VAC

Numer kat.	Numer ref.	Napięcie zn. AC (IEC)	Prąd zn. I _n	Straty mocy dla I _n	Opak.	Waga
NH1AM50V100	D232510	500 V	100 A	5.8 W	2	0.42 kg
NH1AM50V125	E232511	500 V	125 A	7.5 W	2	0.42 kg
NH1AM50V160	F232512	500 V	160 A	10.4 W	2	0.42 kg
NH1AM50V200	G232513	500 V	200 A	14.2 W	2	0.42 kg
NH1AM50V224	H232514	500 V	224 A	15.8 W	2	0.42 kg
NH1AM50V315	K227962	500 V	315 A	22.1 W	2	0.42 kg



NH2AM50V250

Rozmiar 2 aM 500VAC

Numer kat.	Numer ref.	Napięcie zn. AC (IEC)	Prąd zn. I _n	Straty mocy dla I _n	Opak.	Waga
NH2AM50V250	K232516	500 V	250 A	16.8 W	2	0.64 kg
NH2AM50V315	L232517	500 V	315 A	23.1 W	2	0.64 kg
NH2AM50V355	M232518	500 V	355 A	26.4 W	2	0.64 kg
NH2AM50V400	N232519	500 V	400 A	29.7 W	2	0.64 kg



NH3AM50V630

Rozmiar 3 aM 500VAC

Numer kat.	Numer ref.	Napięcie zn. AC (IEC)	Prąd zn. I _n	Straty mocy dla I _n	Opak.	Waga
NH3AM50V315	P232520	500 V	315 A	21 W	1	1.05 kg
NH3AM50V355	Q232521	500 V	355 A	23.3 W	1	1.05 kg
NH3AM50V400	R232522	500 V	400 A	29.1 W	1	1.05 kg
NH3AM50V425	S232523	500 V	425 A	29.1 W	1	1.05 kg
NH3AM50V450	T232524	500 V	450 A	34 W	1	1.05 kg
NH3AM50V500	V232525	500 V	500 A	42 W	1	1.05 kg
NH3AM50V630	M227987	500 V	630 A	42 W	1	1.05 kg

Wkładki bezpiecznikowe NH aM 500VAC wskaźnik górny/uchwyty nieizolowane rozmiar 4, 4a

PRODUKTY



NH4AM50V630-8

Rozmiar 4 aM 500VAC wskaźnik górny

Numer kat.	Numer ref.	Napięcie zn. AC (IEC)	Prąd zn. I _n	Straty mocy dla I _n	Opak.	Waga
NH4AM50V400-8	P233555	500 V	400 A	26 W	1	2.18 kg
NH4AM50V500-8	Q233556	500 V	500 A	38 W	1	2.18 kg
NH4AM50V630-8	E222115	500 V	630 A	50 W	1	2.18 kg
NH4AM50V800-8	V222865	500 V	800 A	65 W	1	2.18 kg
NH4AM50V1000-8	S219137	500 V	1000 A	80 W	1	2.18 kg
NH4AM50V1250-8	V219668	500 V	1250 A	110 W	1	2.18 kg

Wkładki bezpiecznikowe NH aM 500VAC
wskaźnik górny/uchwyty nieizolowane rozmiar 4, 4a

PRODUKTY



NH4AAM50V630-8

Rozmiar 4a aM 500VAC wskaźnik górny

Numer kat.	Numer ref.	Napięcie zn. AC (IEC)	Prąd zn. I _n	Straty mocy dla I _n	Opak.	Waga
NH4AAM50V500-8	R233557	500 V	500 A	38 W	1	2.2 kg
NH4AAM50V630-8	S233558	500 V	630 A	50 W	1	2.2 kg
NH4AAM50V800-8	T233559	500 V	800 A	65 W	1	2.2 kg
NH4AAM50V1000-8	V233560	500 V	1000 A	80 W	1	2.2 kg
NH4AAM50V1250-8	W233561	500 V	1250 A	110 W	1	2.2 kg

Wkładki bezpiecznikowe NH aM 690VAC
podwójny wskaźnik/uchwyty nieizolowane rozmiar 000, 00, 0, 1, 2, 3

PRODUKTY



NH000AM69V10

Rozmiar 000 aM 690VAC

Numer kat.	Numer ref.	Napięcie zn. AC (IEC)	Prąd zn. I _n	Straty mocy dla I _n	Opak.	Waga
NH000AM69V2	P227851	690 V	2 A	0.1 W	3	0.13 kg
NH000AM69V4	Q227852	690 V	4 A	0.2 W	3	0.13 kg
NH000AM69V6	R227853	690 V	6 A	0.3 W	3	0.13 kg
NH000AM69V10	S227854	690 V	10 A	0.5 W	3	0.13 kg
NH000AM69V16	T227855	690 V	16 A	0.7 W	3	0.13 kg
NH000AM69V20	V227856	690 V	20 A	0.9 W	3	0.13 kg
NH000AM69V25	W227857	690 V	25 A	1.2 W	3	0.13 kg
NH000AM69V32	X227858	690 V	32 A	1.5 W	3	0.13 kg
NH000AM69V35	Y227859	690 V	35 A	1.6 W	3	0.13 kg
NH000AM69V40	Z227860	690 V	40 A	1.8 W	3	0.13 kg
NH000AM69V50	A227861	690 V	50 A	2.3 W	3	0.13 kg
NH000AM69V63	B227862	690 V	63 A	2.9 W	3	0.13 kg

Rozmiar 00 aM 690VAC



NH00AM69V125

Numer kat.	Numer ref.	Napięcie zn. AC (IEC)	Prąd zn. I _n	Straty mocy dla I _n	Opak.	Waga
NH00AM69V50	D227864	690 V	50 A	2.3 W	3	0.2 kg
NH00AM69V63	E227865	690 V	63 A	2.9 W	3	0.2 kg
NH00AM69V80	F227866	690 V	80 A	3.6 W	3	0.2 kg
NH00AM69V100	G227867	690 V	100 A	5.2 W	3	0.2 kg
NH00AM69V125	H227868	690 V	125 A	6.4 W	3	0.2 kg

Rozmiar 0 aM 690VAC



NH0AM69V160

Numer kat.	Numer ref.	Napięcie zn. AC (IEC)	Prąd zn. I _n	Straty mocy dla I _n	Opak.	Waga
NH0AM69V10	L227871	690 V	10 A	0.5 W	3	0.26 kg
NH0AM69V16	M227872	690 V	16 A	0.8 W	3	0.26 kg
NH0AM69V20	N227873	690 V	20 A	1 W	3	0.26 kg
NH0AM69V25	P227874	690 V	25 A	1.3 W	3	0.26 kg
NH0AM69V32	Q227875	690 V	32 A	1.6 W	3	0.26 kg
NH0AM69V35	R227876	690 V	35 A	1.7 W	3	0.26 kg
NH0AM69V40	S227877	690 V	40 A	2 W	3	0.26 kg
NH0AM69V50	T227878	690 V	50 A	2.8 W	3	0.26 kg
NH0AM69V63	V227879	690 V	63 A	3.4 W	3	0.26 kg
NH0AM69V80	W227880	690 V	80 A	4.9 W	3	0.26 kg
NH0AM69V100	X227881	690 V	100 A	6 W	3	0.26 kg
NH0AM69V125	Y227882	690 V	125 A	7.9 W	3	0.26 kg
NH0AM69V160	Z227883	690 V	160 A	10.5 W	3	0.26 kg

MERSEN zastrzega sobie prawo do zmiany, aktualizacji lub poprawienia, bez uprzedzenia, wszelkich informacji zawartych w tym katalogu

Wkładki bezpiecznikowe NH aM 690VAC podwójny wskaźnik/uchwyty nieizolowane rozmiar 000, 00, 0, 1, 2, 3

PRODUKTY



NH1AM69V250

Rozmiar 1 aM 690VAC

Numer kat.	Numer ref.	Napięcie zn. AC (IEC)	Prąd zn. I _n	Straty mocy dla I _n	Opak.	Waga
NH1AM69V16	B227885	690 V	16 A	1 W	3	0.43 kg
NH1AM69V20	C227886	690 V	20 A	1.2 W	3	0.43 kg
NH1AM69V25	D227887	690 V	25 A	1.4 W	3	0.43 kg
NH1AM69V32	E227888	690 V	32 A	1.9 W	3	0.43 kg
NH1AM69V35	F227889	690 V	35 A	2 W	3	0.43 kg
NH1AM69V40	G227890	690 V	40 A	2.3 W	3	0.43 kg
NH1AM69V50	H227891	690 V	50 A	2.9 W	3	0.43 kg
NH1AM69V63	J227892	690 V	63 A	3.6 W	3	0.43 kg
NH1AM69V80	K227893	690 V	80 A	4.6 W	3	0.43 kg
NH1AM69V100	L227894	690 V	100 A	5.8 W	3	0.43 kg
NH1AM69V125	M227895	690 V	125 A	7.5 W	3	0.43 kg
NH1AM69V160	N227896	690 V	160 A	10.4 W	3	0.43 kg
NH1AM69V200	P227897	690 V	200 A	14.2 W	3	0.43 kg
NH1AM69V224	Q227898	690 V	224 A	15.8 W	3	0.43 kg
NH1AM69V250	R227899	690 V	250 A	17.5 W	3	0.43 kg



NH2AM69V400

Rozmiar 2 aM 690VAC

Numer kat.	Numer ref.	Napięcie zn. AC (IEC)	Prąd zn. I _n	Straty mocy dla I _n	Opak.	Waga
NH2AM69V35	L227963	690 V	35 A	1.8 W	3	0.64 kg
NH2AM69V40	M227964	690 V	40 A	2.1 W	3	0.64 kg
NH2AM69V50	N227965	690 V	50 A	2.7 W	3	0.64 kg
NH2AM69V63	P227966	690 V	63 A	3.4 W	3	0.64 kg
NH2AM69V80	Q227967	690 V	80 A	4.4 W	3	0.64 kg
NH2AM69V100	R227968	690 V	100 A	5.5 W	3	0.64 kg
NH2AM69V125	S227969	690 V	125 A	6.4 W	3	0.64 kg
NH2AM69V160	T227970	690 V	160 A	9.3 W	3	0.64 kg
NH2AM69V200	V227971	690 V	200 A	11.3 W	3	0.64 kg
NH2AM69V224	W227972	690 V	224 A	12.2 W	3	0.64 kg
NH2AM69V250	X227973	690 V	250 A	16.8 W	3	0.64 kg
NH2AM69V300	Y227974	690 V	300 A	21 W	3	0.64 kg
NH2AM69V315	Z227975	690 V	315 A	23.1 W	3	0.64 kg
NH2AM69V355	A227976	690 V	355 A	26.4 W	3	0.64 kg
NH2AM69V400	B227977	690 V	400 A	29.7 W	3	0.64 kg



NH3AM69V500

Rozmiar 3 aM 690VAC

Numer kat.	Numer ref.	Napięcie zn. AC (IEC)	Prąd zn. I _n	Straty mocy dla I _n	Opak.	Waga
NH3AM69V250	D227979	690 V	250 A	14.6 W	1	1.05 kg
NH3AM69V300	E227980	690 V	300 A	21 W	1	1.05 kg
NH3AM69V315	F227981	690 V	315 A	21 W	1	1.05 kg
NH3AM69V355	G227982	690 V	355 A	23.3 W	1	1.05 kg
NH3AM69V400	H227983	690 V	400 A	29.1 W	1	1.05 kg
NH3AM69V425	J227984	690 V	425 A	29.1 W	1	1.05 kg
NH3AM69V450	K227985	690 V	450 A	34 W	1	1.05 kg
NH3AM69V500	L227986	690 V	500 A	42 W	1	1.05 kg

Wkładki bezpiecznikowe NH aM 690VAC
wskaźnik górny/uchwyty nieizolowane rozmiar 4, 4a

PRODUKTY



NH4AM69V400-8

Rozmiar 4 aM 690VAC wskaźnik górny

Numer kat.	Numer ref.	Napięcie zn. AC (IEC)	Prąd zn. I _n	Straty mocy dla I _n	Opak.	Waga
NH4AM69V400-8	Q227990	690 V	400 A	26 W	1	2 kg
NH4AM69V500-8	R227991	690 V	500 A	38 W	1	2 kg
NH4AM69V630-8	S227992	690 V	630 A	50 W	1	2 kg
NH4AM69V800-8	T227993	690 V	800 A	65 W	1	2 kg
NH4AM69V1000-8	V227994	690 V	1000 A	80 W	1	2 kg



NH4AAM69V500-8

Rozmiar 4a aM 690VAC wskaźnik górny

Numer kat.	Numer ref.	Napięcie zn. AC (IEC)	Prąd zn. I _n	Straty mocy dla I _n	Opak.	Waga
NH4AAM69V500-8	X227996	690 V	500 A	38 W	1	2.2 kg
NH4AAM69V630-8	Y227997	690 V	630 A	50 W	1	2.2 kg
NH4AAM69V800-8	A227999	690 V	800 A	65 W	1	2.2 kg
NH4AAM69V1000-8	B228000	690 V	1000 A	80 W	1	2.2 kg

Wkładki bezpiecznikowe NH gTr 400VAC
wskaźnik środkowy/uchwyty nieizolowane rozmiar 2, 3, 4a

PRODUKTY



NH22GTR250KVA

Rozmiar 2 gTr 400VAC wskaźnik środkowy

Numer kat.	Numer ref.	Prąd zn. I _n	Straty mocy dla I _n	Znamionowa moc transformatora	Szerokość	Opak.	Waga
NH2GTR50KVA	S1028691	50 A	5.5 W	50 kVA	40 mm	3/30	0.5 kg
NH2GTR75KVA	T1028692	75 A	7.3 W	75 kVA	40 mm	3/30	0.5 kg
NH2GTR100KVA	V1028693	100 A	9 W	100 kVA	40 mm	3/30	0.5 kg
NH2GTR125KVA	W1028694	125 A	11.2 W	125 kVA	40 mm	3/30	0.5 kg
NH2GTR160KVA	Y1028696	160 A	14 W	160 kVA	40 mm	3/30	0.5 kg
NH22GTR200KVA	G1030498	200 A	16 W	200 kVA	50 mm	3/24	0.5 kg
NH22GTR250KVA	H1030499	250 A	21 W	250 kVA	50 mm	3/24	0.5 kg



NH32GTR630KVA

Rozmiar 3 gTr 400VAC wskaźnik środkowy

Numer kat.	Numer ref.	Prąd zn. I _n	Straty mocy dla I _n	Znamionowa moc transformatora	Szerokość	Opak.	Waga
NH3GTR50KVA	J1030500A	50 A	5.5 W	50 kVA	50 mm	1	1 kg
NH3GTR75KVA	K1030501A	75 A	7.3 W	75 kVA	50 mm	1	1 kg
NH3GTR100KVA	L1030502A	100 A	9 W	100 kVA	50 mm	1	1 kg
NH3GTR125KVA	J1028706A	125 A	11.2 W	125 kVA	50 mm	1	1 kg
NH3GTR160KVA	M1030503A	160 A	14 W	160 kVA	50 mm	1	1 kg
NH3GTR200KVA	N1030504A	200 A	16 W	200 kVA	50 mm	1	1 kg
NH32GTR315KVA	Y1030513A	315 A	25 W	315 kVA	71 mm	1	1 kg
NH32GTR400KVA	Z1030514A	400 A	31 W	400 kVA	71 mm	1	1 kg
NH32GTR500KVA	H1028705A	500 A	53 W	500 kVA	71 mm	1	1 kg
NH32GTR630KVA	A1030515A	630 A	62 W	630 kVA	71 mm	1	1 kg

MERSEN zastrzega sobie prawo do zmiany, aktualizacji lub poprawienia, bez uprzedzenia, wszelkich informacji zawartych w tym katalogu

Wkładki bezpiecznikowe NH gTr 400VAC
wskaźnik środkowy/uchwyty nieizolowane rozmiar 2, 3, 4a

PRODUKTY



NH4A2GTR1000KVA

Rozmiar 4a gTr 400VAC wskaźnik środkowy

Numer kat.	Numer ref.	Prąd zn. I_n	Straty mocy dla I_n	Znamionowa moc transformatora	Szerokość	Opak.	Waga
NH4AGTR100KVA	X1028718	100 A	12 W	100 kVA	73 mm	1	2.2 kg
NH4AGTR125KVA	Y1028719	125 A	15 W	125 kVA	73 mm	1	2.2 kg
NH4AGTR160KVA	Z1028720	160 A	18 W	160 kVA	73 mm	1	2.2 kg
NH4AGTR200KVA	A1028721	200 A	23 W	200 kVA	73 mm	1	2.2 kg
NH4AGTR250KVA	B1028722	250 A	28 W	250 kVA	73 mm	1	2.2 kg
NH4AGTR315KVA	C1028723	315 A	32 W	315 kVA	73 mm	1	2.2 kg
NH4AGTR400KVA	D1028724	400 A	39 W	400 kVA	73 mm	1	2.2 kg
NH4A2GTR500KVA	H1030522	500 A	49 W	500 kVA	98 mm	1	2.2 kg
NH4A2GTR630KVA	J1030523	630 A	66 W	630 kVA	98 mm	1	2.2 kg
NH4A2GTR800KVA	K1030524	800 A	81 W	800 kVA	98 mm	1	2.2 kg
NH4A2GTR1000KVA	L1030525	1000 A	108 W	1000 kVA	98 mm	1	2.2 kg

Wkładki bezpiecznikowe NH gTr 400VAC
wskaźnik górny/uchwyty nieizolowane rozmiar 2, 3, 4a

PRODUKTY



NH22GTR250KVA-8

Rozmiar 2 gTr 400VAC wskaźnik górny

Numer kat.	Numer ref.	Prąd zn. I_n	Straty mocy dla I_n	Znamionowa moc transformatora	Szerokość	Opak.	Waga
NH2GTR50KVA-8	Z1028697	50 A	5.5 W	50 kVA	40 mm	3/30	0.5 kg
NH2GTR75KVA-8	A1028698	75 A	7.3 W	75 kVA	40 mm	3/30	0.5 kg
NH2GTR100KVA-8	B1028699	100 A	9 W	100 kVA	40 mm	3/30	0.5 kg
NH2GTR125KVA-8	D1028701	125 A	11.2 W	125 kVA	40 mm	3/30	0.5 kg
NH2GTR160KVA-8	E1028702	160 A	14 W	160 kVA	40 mm	3/30	0.5 kg
NH22GTR200KVA-8	F1028703	200 A	16 W	200 kVA	50 mm	3/24	0.5 kg
NH22GTR250KVA-8	G1028704	250 A	21 W	250 kVA	50 mm	3/24	0.5 kg



NH32GTR630KVA-8

Rozmiar 3 gTr 400VAC wskaźnik górny

Numer kat.	Numer ref.	Prąd zn. I_n	Straty mocy dla I_n	Znamionowa moc transformatora	Szerokość	Opak.	Waga
NH3GTR50KVA-8	K1028707A	50 A	5.5 W	50 kVA	50 mm	1	1 kg
NH3GTR75KVA-8	L1028708A	75 A	7.3 W	75 kVA	50 mm	1	1 kg
NH3GTR100KVA-8	M1028709A	100 A	9 W	100 kVA	50 mm	1	1 kg
NH3GTR125KVA-8	N1028710A	125 A	11.2 W	125 kVA	50 mm	1	1 kg
NH3GTR160KVA-8	P1028711A	160 A	14 W	160 kVA	50 mm	1	1 kg
NH3GTR200KVA-8	Q1028712A	200 A	16 W	200 kVA	50 mm	1	1 kg
NH3GTR250KVA-8	R1028713A	250 A	21 W	250 kVA	50 mm	1	1 kg
NH32GTR315KVA-8	S1028714A	315 A	25 W	315 kVA	71 mm	1	1 kg
NH32GTR400KVA-8	T1028715A	400 A	31 W	400 kVA	71 mm	1	1 kg
NH32GTR500KVA-8	V1028716A	500 A	53 W	500 kVA	71 mm	1	1 kg
NH32GTR630KVA-8	W1028717A	630 A	62 W	630 kVA	71 mm	1	1 kg

Wkładki bezpiecznikowe NH gTr 400VAC
wskaźnik górny/uchwyty nieizolowane rozmiar 2, 3, 4a

PRODUKTY



NH4AGTR100KVA-8

Rozmiar 4a gTr 400VAC wskaźnik górny

Numer kat.	Numer ref.	Prąd zn. I_n	Straty mocy dla I_n	Znamionowa moc transformatora	Szerokość	Opak.	Waga
NH4AGTR100KVA-8	E1028725	100 A	12 W	100 kVA	73 mm	1	2.2 kg
NH4AGTR125KVA-8	F1028726	125 A	15 W	125 kVA	73 mm	1	2.2 kg
NH4AGTR160KVA-8	G1028727	160 A	18 W	160 kVA	73 mm	1	2.2 kg
NH4AGTR200KVA-8	H1028728	200 A	23 W	200 kVA	73 mm	1	2.2 kg
NH4AGTR250KVA-8	J1028729	250 A	28 W	250 kVA	73 mm	1	2.2 kg
NH4AGTR315KVA-8	K1028730	315 A	32 W	315 kVA	73 mm	1	2.2 kg
NH4AGTR400KVA-8	L1028731	400 A	39 W	400 kVA	73 mm	1	2.2 kg
NH42GTR500KVA-8	V1030487	500 A	49 W	500 kVA	98 mm	1	2.2 kg
NH42GTR630KVA-8	W1030488	630 A	66 W	630 kVA	98 mm	1	2.2 kg
NH42GTR800KVA-8	Y1030490	800 A	81 W	800 kVA	98 mm	1	2.2 kg
NH42GR1000KVA-8	B1029067	1000 A	108 W	1000 kVA	98 mm	1	2.2 kg

Wkładki bezpiecznikowe NH gTr 400VAC
wskaźnik środkowy/uchwyty izolowane rozmiar 2, 3

PRODUKTY



NH22GTR250KVA-1

Rozmiar 2 gTr 400VAC uchwyty izolowane

Numer kat.	Numer ref.	Prąd zn. I_n	Straty mocy dla I_n	Znamionowa moc transformatora	Szerokość	Opak.	Waga
NH2GTR50KVA-1	M1028686	50 A	5.5 W	50 kVA	42 mm	3/30	0.5 kg
NH2GTR75KVA-1	N1028687	75 A	7.3 W	75 kVA	42 mm	3/30	0.5 kg
NH2GTR100KVA-1	P1028688	100 A	9 W	100 kVA	42 mm	3/30	0.5 kg
NH2GTR125KVA-1	Q1028689	125 A	11.2 W	125 kVA	42 mm	3/30	0.5 kg
NH2GTR160KVA-1	R1028690	160 A	14 W	160 kVA	42 mm	3/30	0.5 kg
NH22GTR200KVA-1	Q1030529	200 A	16 W	200 kVA	53 mm	3/24	0.5 kg
NH22GTR250KVA-1	R1030530	250 A	21 W	250 kVA	53 mm	3/24	0.5 kg



NH32GTR400KVA-1

Rozmiar 3 gTr 400VAC uchwyty izolowane

Numer kat.	Numer ref.	Prąd zn. I_n	Straty mocy dla I_n	Znamionowa moc transformatora	Szerokość	Opak.	Waga
NH3GTR50KVA-1	S1030531A	50 A	5.5 W	50 kVA	53 mm	1	1 kg
NH3GTR75KVA-1	T1030532A	75 A	7.3 W	75 kVA	53 mm	1	1 kg
NH3GTR100KVA-1	V1030533A	100 A	9 W	100 kVA	53 mm	1	1 kg
NH3GTR125KVA-1	W1030534A	125 A	11.2 W	125 kVA	53 mm	1	1 kg
NH3GTR160KVA-1	X1030535A	160 A	14 W	160 kVA	53 mm	1	1 kg
NH3GTR200KVA-1	Y1030536A	200 A	16 W	200 kVA	53 mm	1	1 kg
NH3GTR250KVA-1	Z1030537A	250 A	21 W	250 kVA	53 mm	1	1 kg
NH32GTR315KVA-1	D1030541A	315 A	21 W	315 kVA	73 mm	1	1 kg
NH32GTR400KVA-1	E1030542A	400 A	25 W	400 kVA	73 mm	1	1 kg

MERSEN zastrzega sobie prawo do zmiany, aktualizacji lub poprawienia, bez uprzedzenia, wszelkich informacji zawartych w tym katalogu



BB001EPBR



BB003EPVBLOC

Podstawy bezpiecznikowe NH tworzywo sztuczne rozmiar 00 - 160A (dopuszczalne straty mocy: 12W)

Numer kat.	Numer ref.	Liczba biegunów/faz	Złącze	Sposób instalacji	Opak.	Waga
Typ EP (square contacts)						
BB001EP	F215170	1	Śruba	Śruba	3	0.13 kg
BB00EPBT	T219805	1	Zacisk	Śruba	3	0.13 kg
BB001EPBR	F200795	1	Zacisk	Szyna DIN	3	0.13 kg
BB001EPR	R216192	1	Śruba	Szyna DIN	3	0.13 kg
BB001EPR-BR	G1060812	1	Śruba / Zacisk	Szyna DIN	3	0.13 kg
BB001EPBR-R	H1060813	1	Zacisk / Śruba	Szyna DIN	3	0.13 kg
BB002EP	A217212	2	Śruba	Śruba	2	0.29 kg
BB002EPB	D200793	2	Zacisk	Śruba	2	0.29 kg
BB002EPR	F218758	2	Śruba	Szyna DIN	2	0.29 kg
BB002EPBR	T211594	2	Zacisk	Szyna DIN	2	0.29 kg
BB003EPB	W201338	3	Zacisk	Śruba	1	0.4 kg
BB003EPVBLOC	W229122	3	Śruba	Śruba	1	0.4 kg
BB003EPBR	C212108	3	Zacisk	Szyna DIN	1	0.4 kg
BB003EPRBLOC	V229121	3	Śruba	Szyna DIN	1	0.4 kg
BB004EP	S219275	4	Śruba	Śruba	1	0.58 kg
BB004EPB	R211592	4	Zacisk	Śruba	1	0.58 kg
BB004EPR	Z223007	4	Śruba	Szyna DIN	1	0.58 kg
BB004EPBR	M215682	4	Zacisk	Szyna DIN	1	0.58 kg
Ochrona przed dotykiem IP 20						
BB001FS	M216694	1	Śruba	Śruba	3	0.19 kg
BB001RFS	S218240	1	Śruba	Szyna DIN	3	0.19 kg
BB003SFSBLOC	T229120	3	Śruba	Śruba	1	0.53 kg
BB003RFSBLOC	S229119	3	Śruba	Szyna DIN	1	0.53 kg

Podstawy bezpiecznikowe NH tworzywo sztuczne rozmiar 0 - 160A (dopuszczalne straty mocy: 25W)

Numer kat.	Numer ref.	Liczba biegunów/faz	Złącze	Sposób instalacji	Opak.	Waga
Typ EP (square contacts)						
BB01EP	B213142	1	Śruba	Śruba	3	0.19 kg
BB01EPR	S216193	1	Śruba	Szyna DIN	3	0.19 kg
BB02EP	C214661	2	Śruba	Śruba	2	0.42 kg
BB02EPR	P216696	2	Śruba	Szyna DIN	2	0.42 kg
BB03EP	G215171	3	Śruba	Śruba	1	0.64 kg
BB03EPR	C217214	3	Śruba	Szyna DIN	1	0.64 kg
BB04EP	Q216191	4	Śruba	Śruba	1	0.88 kg
BB04EPR	J217726	4	Śruba	Szyna DIN	1	0.88 kg
Typ PP (clip contacts)						
BB01PP	N216695	1	Śruba	Śruba	3	0.21 kg
BB01PPR	T218241	1	Śruba	Szyna DIN	3	0.21 kg
BB02PP	B217213	2	Śruba	Śruba	2	0.46 kg
BB02PPR	G218759	2	Śruba	Szyna DIN	2	0.46 kg
BB03PP	G217724	3	Śruba	Śruba	1	0.62 kg
BB03PPR	W219278	3	Śruba	Szyna DIN	1	0.62 kg
BB04PP	R218239	4	Śruba	Śruba	1	0.85 kg
BB04PPR	H222486	4	Śruba	Szyna DIN	1	0.85 kg
Ochrona przed dotykiem IP20						
BB01PPFS	X226708	1	Śruba	Śruba	3	0.31 kg
BB01EPRFS	G226717	1	Śruba	Szyna DIN	3	0.31 kg
BB03PPFS	Z226710	3	Śruba	Śruba	1	0.91 kg
BB03EPRFS	J226719	3	Śruba	Szyna DIN	1	0.91 kg



BB01EP



BB11PP

Podstawy bezpiecznikowe NH tworzywo sztuczne rozmiar 1 - 250A (dopuszczalne straty mocy: 32W)

Numer kat.	Numer ref.	Liczba biegunów/faz	Złącze	Sposób instalacji	Opak.	Waga
Typ PP (clip contacts)						
BB11PP	E218757	1	Śruba	Śruba	3	0.44 kg
BB11PPR	A223008	1	Śruba	Szyna DIN	3	0.44 kg
BB12PP	F222484	2	Śruba	Śruba	2	0.95 kg
BB12PPR	G200796	2	Śruba	Szyna DIN	2	0.95 kg
BB13PP	Y223006	3	Śruba	Śruba	1	1.5 kg
BB13PPR	Y201340	3	Śruba	Szyna DIN	1	1.5 kg
BB14PP	X201339	4	Śruba	Śruba	1	1.9 kg
BB14PPR	H201855	4	Śruba	Szyna DIN	1	1.9 kg
Ochrona przed dotykiem IP20						
BB11FS	V219806	1	Śruba	Śruba	3	0.7 kg
BB11PPRFS	P226724	1	Śruba	Szyna DIN	3	0.7 kg
BB13PPRFS	Q226725	3	Śruba	Szyna DIN	1	1.93 kg



BB21PP

Podstawy bezpiecznikowe NH tworzywo sztuczne rozmiar 2 - 400A (dopuszczalne straty mocy: 45W)

Numer kat.	Numer ref.	Liczba biegunów/faz	Złącze	Sposób instalacji	Opak.	Waga
Typ PP (clip contacts)						
BB21PP	F201853	1	Śruba	Śruba	3	0.53 kg
BB21PPR	E211075	1	Śruba	Szyna DIN	3	0.53 kg
BB22PP	S211593	2	Śruba	Śruba	2	1.15 kg
BB22PPR	V211595	2	Śruba	Szyna DIN	2	1.15 kg
BB23PP	B212107	3	Śruba	Śruba	1	1.75 kg
BB23PPR	D212109	3	Śruba	Szyna DIN	1	1.75 kg
BB24PP	C213143	4	Śruba	Śruba	1	2.35 kg
BB24PPR	R212627	4	Śruba	Szyna DIN	1	2.35 kg
Ochrona przed dotykiem IP20						
BB21PPFS	C226713	1	Śruba	Śruba	3	0.84 kg
BB21PPRFS	R226726	1	Śruba	Szyna DIN	3	0.84 kg
BB23PPFS	D226714	3	Śruba	Śruba	1	2.22 kg
BB23PPRFS	S226727	3	Śruba	Szyna DIN	1	2.22 kg



BB31PP

Podstawy bezpiecznikowe NH tworzywo sztuczne rozmiar 3 - 630A (dopuszczalne straty mocy: 60W)

Numer kat.	Numer ref.	Liczba biegunów/faz	Złącze	Sposób instalacji	Opak.	Waga
Typ PP (clip contacts)						
BB31PP	W213643	1	Śruba	Śruba	3	0.72 kg
BB31PPR	X213644	1	Śruba	Szyna DIN	3	0.72 kg
BB32PP	D214662	2	Śruba	Śruba	2	1.55 kg
BB32PPR	B214154	2	Śruba	Szyna DIN	2	1.55 kg
BB33PP	H215172	3	Śruba	Śruba	1	2.36 kg
BB33PPR	F214664	3	Śruba	Szyna DIN	1	2.36 kg
BB34PP	L215681	4	Śruba	Śruba	1	3.3 kg
BB34PPR	K215174	4	Śruba	Szyna DIN	1	3.3 kg
Ochrona przed dotykiem IP20						
BB31PPFS	E226715	1	Śruba	Śruba	3	1.1 kg
BB31PPRFS	T226728	1	Śruba	Szyna DIN	3	1.1 kg
BB33PPFS	F226716	3	Śruba	Śruba	1	2.22 kg
BB33PPRFS	V226729	3	Śruba	Szyna DIN	1	2.22 kg

MERSEN zastrzega sobie prawo do zmiany, aktualizacji lub poprawienia, bez uprzedzenia, wszelkich informacji zawartych w tym katalogu

Podstawy bezpiecznikowe NH tworzywo sztuczne rozmiar 4 typ P (clip contacts) - 1250A

Numer kat.	Numer ref.	Liczba biegunów/faz	Złącze	Sposób instalacji	Opak.	Waga
BB41P	W223004	1	Śruba	Śruba	1	2.23 kg

Podstawy bezpiecznikowe NH tworzywo sztuczne dla wkładek bezp. z wybijakiem

Numer kat.	Numer ref.	Rozmiar	Prąd zn. I _n	Liczba biegunów/faz	Złącze	Sposób instalacji	Opak.	Waga
Dla wkładek bezpiecznikowych z wybijakiem								
BB01PPMS	T216194	0	160 A	1	Śruba	Śruba / Szyna DIN	1	0.29 kg
BB11PPMS	Q216697	1	250 A	1	Śruba	Śruba / Szyna DIN	1	0.52 kg
BB21PPMS	D217215	2	400 A	1	Śruba	Śruba / Szyna DIN	1	0.61 kg
BB31PPMS	H218760	3	630 A	1	Śruba	Śruba / Szyna DIN	1	0.8 kg

AKCESORIA



BB00TS

Osłony terminali

Numer kat.	Numer ref.	Opis	Opak.	Waga
BB00TS	M222513	Rozmiar 00	6	14.4 g
BB0TS	K200822	Rozmiar 0	6	24.1 g
BB1TS	L201881	Rozmiar 1	6	51.6 g
BB2TS	Y211621	Rozmiar 2	6	53.3 g
BB3TS	X212655	Rozmiar 3	6	0.1 kg



BB00COV

Osłony dla etykiet

Numer kat.	Numer ref.	Opis	Opak.	Waga
BB00COV	G213170	Rozmiar 00	3	20 g
BB0COV	F214181	Rozmiar 0	3	28.3 g
BB1-2COV	K214691	Rozmiar 1-2	3	48.3 g
BB3COV	R215709	Rozmiar 3	3	58 g



BB00CL

Przegrody

Numer kat.	Numer ref.	Opis	Opak.	Waga
BB001BLOC	B233865	Rozmiar 00-3 bieg.	2	20 g
BB00CL	W212654	Rozmiar 00	2	18.7 g
BB0CL	Z213669	Rozmiar 0	2	20 g
BB1-2PPCL	J214690	Rozmiar 1 oraz 2	2	45 g
BB3PPCL	Q215708	Rozmiar 3	2	65 g

Uchwyty do wkładek bezpiecznikowych NH

PRODUKTY



08024.000000

Uchwyt do wkładek bezpiecznikowych NH z rękawem

Numer kat.	Numer ref.	Rozmiar	Opis	Opak.	Waga
08024.000000	X216105	00 do 4	z ochroną przed ogniem wg DIN VDE 0636-2, DIN VDE 608-4	1	0.54 kg



NHHANDLE

Uchwyt do wkładek bezpiecznikowych NH bez rękawa

Numer kat.	Numer ref.	Rozmiar	Opis	Opak.	Waga
NHHANDLE	P215592	00 do 4	bez ochrony przed ogniem wg DIN VDE 0636-2, DIN VDE 608-4	5/25	0.28 kg



NH00DKNIFESGP

Zwory z uchwytemi izolowanymi

Numer kat.	Numer ref.	Rozmiar	Prąd zn. I_n	Opak.	Waga
NH00DKNIFESGP	W216058	000/00	160 A	12	0.07 kg
NH0DKNIFESGP	J217082	0	160 A	12	0.1 kg
NH1DKNIFESGP	Y218107	1	250 A	12	0.13 kg
NH2DKNIFESGP	E200656	2	400 A	6	0.21 kg
NH3DKNIFESGP	J201718	3	630 A	6	0.27 kg



NH3DKNIFESGP

Zwory NH

PRODUKTY



NH00NEUTRAL

Zwory z uchwytemi nieizolowanymi

Numer kat.	Numer ref.	Rozmiar	Prąd zn. I_n	Opak.	Waga
NH00NEUTRAL	Z218269	000/00	160 A	15	0.08 kg
NH0NEUTRAL	Z219304	0	160 A	15	0.1 kg
NH1NEUTRAL	A219834	1	250 A	9	0.15 kg
NH2NEUTRAL	N222514	2	400 A	6	0.23 kg
NH3NEUTRAL	E223035	3	630 A	6	0.27 kg
NH4NEUTRAL	L200823	4	1250 A	1	0.66 kg



NH2NEUTRAL

Specjalne zwory

Numer kat.	Numer ref.	Rozmiar	Prąd zn. I_n	Opis	Opak.	Waga
33SZSM2	D1046342	3	1000 A	specjalna zwora do MULTIVERT® Rozmiar 3, 1000A, zwiększony przekrój, niklowana miedź	1	0.39 kg



33SZSM2

MERSEN zastrzega sobie prawo do zmiany, aktualizacji lub poprawienia, bez uprzedzenia, wszelkich informacji zawartych w tym katalogu

MULTIBLOC® 000.ST8

PRODUKTY

Rozmiar 000, 100A, 690VAC, podłączenie dolne, 3-biegunowy



C00ST601

MULTIBLOC® 000.ST8 Rozmiar 000 100 A, 690VAC, podłączenie dolne, trójbiegunowy

Numer kat.	Numer ref.	Bieguny	Złącze kablowe	Opak.	Waga
C00ST601	J1002118	3	6 zacisków ramowych 1,5–50 mm ²	1 szt.	0.46 kg

MULTIBLOC® 000.RST8

PRODUKTY

Rozmiar 000, 100A, 690VAC, instalacja na szyny zbiorcze, 3-biegunowy



1.002.571

MULTIBLOC® 000.RST8 Rozmiar 000 100 A, 690VAC, szyny zbiorcze, trójbiegunowy

Numer kat.	Numer ref.	Bieguny	Złącze kablowe	Opak.	Waga
1.002.571	L1002166	3	3 zaciski ramowe 2,5-50mm ² podłączenie dolne	1 szt.	0.6 kg
1.002.572	L1023050	3	3 zaciski ramowe 2,5-50mm ² podłączenie górne	1 szt.	0.62 kg

MULTIBLOC® 00.ST8

PRODUKTY

Rozmiar 00 160A, 690VAC, podłączenie dolne, 1-,2-biegunowy



1.000.053

MULTIBLOC® 00.ST8 Rozmiar 00 160A, 690VAC, podłączenie dolne, jednobiegunowy

Numer kat.	Numer ref.	Bieguny	Złącze kablowe	Opis	Opak.	Waga
1.000.053	F229292	1	2 śrubowe M8	-	1 szt.	0.32 kg
1.000.054	E1022998	1	2 zaciski Cu 4–70mm ²	-	1 szt.	0.32 kg
1.000.114	F1022999	1	2 zaciski Al/Cu 1,5–70mm ² okrągły, linka; 95mm ² drut, sektorowy	-	1 szt.	0.35 kg
1.001.817	G1023000	1	2 śrubowe M8	dla bezpośredniej instalacji na szyny zbiorcze śrubami M8	1 szt.	0.29 kg



1.001.817

MULTIBLOC® 00.ST8 Rozmiar 00 160A, 690VAC, podłączenie dolne, dwubiegunowy

Numer kat.	Numer ref.	Bieguny	Złącze kablowe	Opis	Opak.	Waga
1.000.139	G229293	2	3 śrubowe M8	2 Bieguny	1 szt.	0.62 kg
1.004.453	E1062213	2	3 śrubowe M8	ze specjalnie wykonanym złączem neutralnym dla bezpiecznego rozłączania (prawa strona)	1 piece	0.62 kg
1.000.140	H1023001	2	4 zaciski Cu 4 –70mm ²	2 Bieguny	1 szt.	0.62 kg



1.000.139

MULTIBLOC® 00.ST9

PRODUKTY

Rozmiar 00, 160A, 690VAC, podłączenie dolne, 3-biegunowy

MULTIBLOC® 00.ST9 Rozmiar 00 160A, 690VAC, podłączenie dolne, trójbiegunowy



2.030.000



2.030.100



2.030.200

Numer kat.	Numer ref.	Bieguny	Złącze kablowe	Opis	Opak.	Waga
2.030.000	P1023007	3	6 śrubowe M8	-	1 szt.	0.75 kg
2.030.100	V1023012	3	6 śrubowe M8	zawiera elektroniczny monitoring stanu bezpieczników ESÜ (napięcie zn.= 525VAC)	1 szt.	0.86 kg
2.030.200	C1023042	3	6 śrubowe M8	zawiera elektro-mechaniczny monitoring stanu bezpieczników MZS (izolacja galwaniczna)	1 szt.	1.39 kg
2.030.300	D1023043	3	6 śrubowe M8	okienko nieruchome dla ochrony przed nieautoryzowanym połączeniem	1 szt.	0.75 kg
2.031.000	E1023044	3	6 zaciski Cu 4-70mm²	-	1 szt.	0.75 kg
2.031.300	F1023045	3	6 zaciski Cu 4-70mm²	okienko nieruchome dla ochrony przed nieautoryzowanym połączeniem	1 szt.	0.75 kg
2.032.000	G1023046	3	6 zaciski Al/Cu 1,5-70mm² okrągły, linka; 95mm² drut, sektorowy	-	1 szt.	0.85 kg
2.033.000	H1023047	3	6 zaciski ramowe Cu 2,5-70mm² fabrycznie montowane	-	1 szt.	0.7 kg
2.034.000	J1023048	3	3 śrubowe M8, 3 zaciski Cu 4-70mm²	-	1 szt.	0.75 kg
2.035.000	K1023049	3	3 śrubowe M8 3 zaciski Al/Cu 1,5-70mm² okrągły, linka; 95mm² drut, sektorowy	-	1 szt.	0.75 kg

MULTIBLOC® 00.ST8

PRODUKTY

Rozmiar 00 160A, 690VAC, podłączenie dolne, czterobiegunowy

MULTIBLOC® 00.ST8 Rozmiar 00 160A, 690VAC, podłączenie dolne, czterobiegunowy



1.000.141



1.002.377

Numer kat.	Numer ref.	Bieguny	Złącze kablowe	Opis	Opak.	Waga
1.000.141	J1023002	4	8 śrubowe M8	biegun 4 z prawej strony	1 szt.	1.04 kg
1.000.142	K1023003	4	8 zaciski Cu 4-70mm	biegun 4 z prawej strony	1 szt.	1.04 kg
1.001.575	L1023004	4	8 śrubowe M8	biegun 4 z lewej strony	1 szt.	1.04 kg
1.002.377	T1002127	4	8 śrubowe M8	ze specjalnie wykonanym złączem neutralnym dla bezpiecznego rozłączania	1 szt.	1.8 kg
1.003.141	N1023006	4	8 zaciski Cu 4-70mm	ze specjalnie wykonanym złączem neutralnym dla bezpiecznego rozłączania	1 szt.	1.8 kg

MULTIBLOC®
MULTIBLOC®

MULTIBLOC® 00.RST9

PRODUKTY

Rozmiar 00, 160A, 690VAC, instalacja na szyny zbiorcze, 3-biegunowy



2.074.000

MULTIBLOC® 00.RST9 Rozmiar 00 160A, szyna zbiorcza 40mm, trójbiegunowy

Numer kat.	Numer ref.	Bieguny	Instalacja na system szyn	Złącze kablowe	Opak.	Waga
2.074.000	W1022990	3	40mm zacisk	3 śrubowe M8 3 zacisk mostkowy 4-70 mm ²	1 szt.	1.06 kg

MULTIBLOC® 00.RST9

PRODUKTY

Rozmiar 00, 160A, 690VAC, instalacja na szyny zbiorcze, 3-biegunowy



3.084.000

MULTIBLOC® 00.RST9 Rozmiar 00 160A, szyna zbiorcza 60mm, trójbiegunowy

Numer kat.	Numer ref.	Bieguny	Instalacja na system szyn	Złącze kablowe	Opis	Opak.	Waga
3.084.000	Z1022993	3	60mm zatrzask	3 śrubowe M8 3 zacisk mostkowy 4-70 mm ²	-	1 szt.	0.93 kg
3.083.000	X1022991	3	60mm zatrzask	3 zacisk ramowy Cu 2,5-70 mm ² fabrycznie montowany	-	1 szt.	0.88 kg
3.084.300	D1022997	3	60mm zatrzask	3 śrubowe M8 3 zacisk mostkowy 4-70 mm ²	okienko nieruchome dla ochrony przed nieautoryzowanym połączeniem	1 szt.	0.88 kg
3.083.300	Y1022992	3	60mm zatrzask	3 zacisk ramowy Cu 2,5-70 mm ² fabrycznie montowany	okienko nieruchome dla ochrony przed nieautoryzowanym połączeniem	1 szt.	0.88 kg
3.084.100	B1022995	3	60mm zatrzask	3 śrubowe M8 3 zacisk mostkowy 4-70 mm ²	zawiera elektroniczny monitoring stanu bezpieczników ESÜ (napięcie zn.= 525VAC)	1 szt.	0.96 kg
3.084.200	C1022996	3	60mm zatrzask	3 śrubowe M8 3 zacisk mostkowy 4-70 mm ²	zawiera elektro-mechaniczny monitoring stanu bezpieczników MZS (izolacja galwaniczna)	1 szt.	1.46 kg



3.084.100



3.084.200

MULTIBLOC® 1.ST8

PRODUKTY

Rozmiar 1, 250A, 690VAC, podłączenie dolne, 1-,2-,3-,4-biegunowy



1.000.388

MULTIBLOC® 1.ST8 Rozmiar 1 250A, 690VAC, podłączenie dolne, jednobiegunowy

Numer kat.	Numer ref.	Bieguny	Złącze kablowe	Opis	Opak.	Waga
1.000.388	Q229876	1	2 śrubowe M10	-	1 szt.	1 kg
1.001.818	S1023056	1	2 śrubowe M10	do bezpośredniej instalacji na system szyn (śrubowe M10)	1 szt.	0.91 kg



1.001.818



1.000.397

MULTIBLOC® 1.ST8 Rozmiar 1 250A, 690VAC, podłączenie dolne, dwubiegunowy

Numer kat.	Numer ref.	Bieguny	Złącze kablowe	Opis	Opak.	Waga
1.000.397	R229877	2	4 śrubowe M10		1 szt.	2.06 kg



1.000.299

MULTIBLOC® 1.ST8 Rozmiar 1 250A, 690VAC, podłączenie dolne, trójbiegunowy

Numer kat.	Numer ref.	Bieguny	Złącze kablowe	Opis	Opak.	Waga
1.000.299	S229878	3	6 śrubowe M10	-	1 szt.	2.42 kg
1.001.239	V1023058	3	3 zacisk mostkowy 70-150mm ² 3 śrubowe M10	-	1 szt.	2.42 kg
1.002.562	W1023059	3	6 zacisk mostkowy 70-150mm ²	-	1 szt.	2.42 kg
1.002.711	X1023060	3	6 śrubowe M10	zawiera elektroniczny monitoring stanu bezpieczników ESÜ (napięcie zn.= 525VAC)	1 szt.	2.64 kg
1.000.831	T1023057	3	6 śrubowe M10	zawiera elektro-mechaniczny monitoring stanu bezpieczników MZS (izolacja galwaniczna)	1 szt.	3.13 kg



1.002.711



1.000.405

MULTIBLOC® 1.ST8 Rozmiar 1 250A, 690VAC, podłączenie dolne, czterobiegunowy

Numer kat.	Numer ref.	Bieguny	Złącze kablowe	Opis	Opak.	Waga
1.000.405	Y1023061	4	8 śrubowe M10	-	1 szt.	3.4 kg
1.002.378	V1002128	4	8 śrubowe M10	ze specjalnie wykonanym złączem neutralnym dla bezpiecznego rozłączenia	1 szt.	3.55 kg

MULTIBLOC® 1.RST8

PRODUKTY

Rozmiar 1, 250A, 690VAC, instalacja na szyny zbiorcze, 3-biegunowy



1.000.323



1.000.855

MULTIBLOC® 1.RST8 Rozmiar 1 250A, 690VAC, szyna zbiorcza, trójbiegunowy

Numer kat.	Numer ref.	Bieguny	Złącze kablowe	Opis	Opak.	Waga
1.000.323	T229879	3	3 śrubowe M10	-	1 szt.	3.09 kg
1.001.294	Q1023054	3	3 zacisk mostkowy 70–150mm ²	-	1 szt.	3.06 kg
1.003.134	R1023055	3	3 śrubowe M10	zawiera elektroniczny monitoring stanu bezpieczników ESÜ (napięcie zn.= 525VAC)	1 szt.	3.14 kg
1.000.855	M1023051	3	3 śrubowe M10	zawiera elektro-mechaniczny monitoring stanu bezpieczników MZS (izolacja galwaniczna)	1 szt.	3.8 kg
1.000.936	P1023053	3	6 śrubowe M10	rozłącznik obwodu głównego	1 szt.	4.68 kg

MULTIBLOC® 2.ST8

PRODUKTY

Rozmiar 2, 400A, 690VAC, podłączenie dolne, 3-,4-biegunowy



1.000.504



1.002.712

MULTIBLOC® 2.ST8 Rozmiar 2 400A, 690VAC, podłączenie dolne, trójbiegunowy

Numer kat.	Numer ref.	Bieguny	Złącze kablowe	Opis	Opak.	Waga
1.000.504	W1002129	3	6 śrubowe M10	-	1 szt.	3.5 kg
1.001.240	F1023068	3	3 zacisk mostkowy 120–240mm ² 3 śrubowe M10	-	1 szt.	3.5 kg
1.002.563	G1023069	3	6 zacisk mostkowy 120–240mm ²	-	1 szt.	3.5 kg
1.002.712	H1023070	3	6 śrubowe M10	zawiera elektroniczny monitoring stanu bezpieczników ESÜ (napięcie zn.= 525VAC)	1 szt.	3.6 kg
1.000.832	E1023067	3	6 śrubowe M10	zawiera elektro-mechaniczny monitoring stanu bezpieczników MZS (izolacja galwaniczna)	1 szt.	4.25 kg



1.001.688

MULTIBLOC® 2.ST8 Rozmiar 2 400A, 690VAC, podłączenie dolne, czterobiegunowy

Numer kat.	Numer ref.	Bieguny	Złącze kablowe	Opis	Opak.	Waga
1.001.688	J1023071	4	8 śrubowe M10	-	1 szt.	5.04 kg
1.002.379	Y1002131	4	8 śrubowe M10	ze specjalnie wykonanym złączem neutralnym dla bezpiecznego rozłączania	1 szt.	5.26 kg

MULTIBLOC® 2.RST8

PRODUKTY

Rozmiar 2, 400A, 690VAC, instalacje na szyny zbiorcze, 3-biegunowy



1.003.135

MULTIBLOC® 2.RST8 Rozmiar 2 400A, 690VAC, szyna zbiorcza, trójbiegunowy

Numer kat.	Numer ref.	Bieguny	Złącze kablowe	Opis	Opak.	Waga
1.000.704	M1002167	3	3 śrubowe M10	-	1 szt.	4.77 kg
1.001.295	C1023065	3	3 zacisk mostkowy 120–240mm ²	-	1 szt.	4.61 kg
1.003.135	D1023066	3	3 śrubowe M10	zawiera elektroniczny monitoring stanu bezpieczników ESÜ (napięcie zn.= 525VAC)	1 szt.	4.6 kg
1.000.856	Z1023062	3	3 śrubowe M10	zawiera elektro-mechaniczny monitoring stanu bezpieczników MZS (izolacja galwaniczna)	1 szt.	5.28 kg
1.001.028	A1023063	3	6 śrubowe M10	rozłącznik obwodu głównego	1 szt.	5.74 kg

MULTIBLOC® 3.ST8

Rozmiar 3, 630A, 690VAC, podłączenie dolne, 3-,4-biegunowy



1.001.125

MULTIBLOC® 3.ST8 Rozmiar 3 630A, 690VAC, podłączenie dolne, trójbiegunowy

Numer kat.	Numer ref.	Bieguny	Złącze kablowe	Opis	Opak.	Waga
1.001.125	C1002135	3	6 śrubowe M12	-	1 szt.	4.94 kg
1.001.241	L1023073	3	3 zacisk mostkowy 150–300mm ² 3 śrubowe M12	-	1 szt.	5.13 kg
1.002.713	M1023074	3	6 śrubowe M12	zawiera elektroniczny monitoring stanu bezpieczników ESÜ (napięcie zn.= 525VAC)	1 szt.	5.5 kg
1.001.150	K1023072	3	6 śrubowe M12	zawiera elektro-mechaniczny monitoring stanu bezpieczników MZS (izolacja galwaniczna)	1 szt.	5.74 kg



1.002.713

MULTIBLOC® 3.ST8 Rozmiar 3 630A, 690VAC, podłączenie dolne, czterobiegunowy

Numer kat.	Numer ref.	Bieguny	Złącze kablowe	Opis	Opak.	Waga
1.001.904	N1023075	4	8 śrubowe M12	-	1 szt.	7.44 kg
1.002.661	P1023076	4	8 śrubowe M12	ze specjalnie wykonanym złączem neutralnym dla bezpiecznego rozłączania	1 szt.	7.71 kg



1.001.904

MULTIVERT® 160A

PRODUKTY

Rozmiar 00, 690VAC, rozłączanie trójbiegunowe



1.000.900 1.000.903



1.000.905

MULTIVERT® 160 A Rozmiar 00, system szyn 100mm, rozłączanie 1 x trójbiegunowe

Numer kat.	Numer ref.	Złącze kablowe	Opis	Opak.	Waga
1.000.900	F1002184	3 śrubowe M8	zawiera osłonę MZ00KH	1 szt.	1.12 kg
1.000.901	X1023129	3 zacisk mostkowy Cu 4-70mm ²	zawiera osłonę MZ00KH	1 szt.	1.12 kg
1.000.902	Z1023131	3 zacisk Al/Cu 1,5-70mm ²	zawiera osłonę MZ00KH	1 szt.	1.12 kg
1.000.903	A1023132	złącze typu V na zaciski typu V rozmiar 00	zawiera osłonę 1.000.915	1 szt.	1.12 kg
1.000.904	B1023133	3 zacisk ramowy Cu 2,5-70mm ²	zawiera osłonę MZ00KH	1 szt.	1.1 kg
1.000.905	G1002185	3 śrubowe M8	MULTIVERT® 1.000.900 z wyprowadzeniami na instrumenty dodatkowe	1 szt.	1.47 kg
1.000.906	C1023134	3 zacisk mostkowy Cu 4-70mm ²	MULTIVERT® 1.000.901 z wyprowadzeniami na instrumenty dodatkowe	1 szt.	1.47 kg
1.000.907	D1023135	3 zacisk Al/Cu 1,5-70mm ²	MULTIVERT® 1.000.902 z wyprowadzeniami na instrumenty dodatkowe	1 szt.	1.47 kg
1.000.908	E1023136	złącze typu V na zaciski typu V rozmiar 00	MULTIVERT® 1.000.903 z wyprowadzeniami na instrumenty dodatkowe	1 szt.	1.47 kg
1.002.437	Y1023130	3 zacisk ramowy Cu 2,5-70mm ²	MULTIVERT® 1.000.904 z wyprowadzeniami na instrumenty dodatkowe	1 szt.	1.18 kg

MULTIVERT® 160 A Rozmiar 00, system szyn 185mm, rozłączanie 1 x trójbiegunowe

Numer kat.	Numer ref.	Złącze kablowe	Opis	Opak.	Waga
1.001.339	Y1023153	3 śrubowe M8	zawiera osłonę dopasowującą art.nr MZ00AAD oraz adapter 1.001.298	1 szt.	1.8 kg



1.001.339

MULTIVERT® 160A/185mm

PRODUKTY

Rozmiar 00, 690VAC, rozłączanie jednobiegunowe

MULTIVERT® 160 A Rozmiar 00, system szyn 185mm, rozłączanie 3 x jednobiegunowe



M01N0G 1.001.725

Numer kat.	Numer ref.	Złącze kablowe	Opis	Opak.	Waga
M01N0G	Y228756	3 śrubowe M8	zawiera osłonę MZ00KH	1 szt.	1.9 kg
M01S0G	X1023152	3 zacisk mostkowy Cu 4-70mm ²	zawiera osłonę MZ00KH	1 szt.	1.9 kg
M01A0G	Q1023146	3 zacisk Al/Cu 1,5-70mm ²	zawiera osłonę MZ00KH	1 szt.	1.9 kg
1.000.910	G1023138	złącze typu V na zaciski typu V rozmiar 00	zawiera osłonę 1.000.915	1 szt.	1.9 kg
1.001.725	M1023143	złącze typu V z 3 zaciskami typu V rozmiar 00	zawiera osłonę 1.000.915	1 szt.	1.1 kg
M01N0E11G	R1023147	3 śrubowe M8	MULTIVERT® M01N0G z wyprowadzeniami na instrumenty dodatkowe	1 szt.	2.25 kg
M01S0E11G	W1023151	3 zacisk mostkowy Cu 4-70mm ²	MULTIVERT® M01S0G z wyprowadzeniami na instrumenty dodatkowe	1 szt.	2.25 kg
M01A0E11G	P1023145	3 zacisk Al/Cu 1,5-70mm ²	MULTIVERT® M01A0G z wyprowadzeniami na instrumenty dodatkowe	1 szt.	2.25 kg
1.000.911	L1023142	złącze typu V na zaciski typu V rozmiar 00	MULTIVERT® 1.000.910 z wyprowadzeniami na instrumenty dodatkowe	1 szt.	2.25 kg



M01N0E11G



1.002.939

MULTIVERT® 160A

AKCESORIA

Rozmiar 00, 690VAC



OOSZVK1



1.000.098

Dodatkowe złącza kablowe

Numer kat.	Numer ref.	Opis	Opak.	Waga
OOSZVK1	D1023434	zacisk typu V rozmiar 00, 10-70mm ² okrągły, linka, 10-95mm ² okrągły, drut, 35-95mm ² pojedynczy, linka 50-95mm ² pojedynczy, drut M = 12Nm	30	400 g
1.000.098	E1023435	nakładka izolacyjna dla zacisku typu V rozmiar 00+	12/120	2 g

MERSEN zastrzega sobie prawo do zmiany, aktualizacji lub poprawienia, bez uprzedzenia, wszelkich informacji zawartych w tym katalogu

MULTIVERT® 250A

Rozmiar 1, 690VAC

PRODUKTY

MULTIVERT® 250 A Rozmiar 1, system szyn 185mm, rozłączanie 3 x jednobiegunowe



1.100.000

Numer kat.	Numer ref.	Złącze kablowe	Opis	Opak.	Waga
1.100.000	H1002186	3 śrubowe M10	-	1 szt.	4.52 kg
1.110.000	J1023163	3 nakrętkowe M10	-	1 szt.	4.46 kg
1.120.000	K1023164	złącze typu V dla zacisków typu V rozmiar 1,2,3	-	1 szt.	4.38 kg
1.120.900	Q1023169	złącze typu V, 2 złącza na fazę dla zacisków typu V rozmiar 1,2,3	-	1 szt.	5.5 kg

MULTIVERT® 250 A Rozmiar 1, system szyn 185mm, rozłączanie 1 x trójbiegunowe



1.150.000



1.170.000

Numer kat.	Numer ref.	Złącze kablowe	Opis	Opak.	Waga
1.150.000	L1002189	3 śrubowe M10	-	1 szt.	4.67 kg
1.160.000	S1023171	3 nakrętkowe M10	-	1 szt.	4.63 kg
1.170.000	H1023185	złącze typu V dla zacisków typu V rozmiar 1,2,3	-	1 szt.	4.55 kg
1.170.600	K1023187	złącze typu V dla zacisków typu V rozmiar 1,2,3	-	1 szt.	4.6 kg
1.170.900	M1023189	złącze typu V, 2 złącza na fazę dla zacisków typu V rozmiar 1,2,3	-	1 szt.	5.8 kg
1.150.100	P1002192	3 śrubowe M10	MULTIVERT® 1.150.000 z wyprowadzeniami na instrumenty dodatkowe	1 szt.	5.1 kg

MULTIVERT® 400A

Rozmiar 2, 690VAC

PRODUKTY

MULTIVERT® 400 A Rozmiar 2, system szyn 185mm, rozłączanie 3 x jednobiegunowe



1.200.000 1.220.000

Numer kat.	Numer ref.	Złącze kablowe	Opis	Opak.	Waga
1.200.000	J1002187	3 śrubowe M12	-	1 szt.	4.6 kg
1.210.000	Z1023200	3 nakrętkowe M12	-	1 szt.	4.52 kg
1.220.000	A1023201	złącze typu V dla zacisków typu V rozmiar 1,2,3	-	1 szt.	4.38 kg
1.220.900	B1023202	złącze typu V, 2 złącza na fazę dla zacisków typu V rozmiar 1,2,3	-	1 szt.	5.45 kg
1.200.100	Y1023199	3 śrubowe M12	MULTIVERT® 1.250.000 z wyprowadzeniami na instrumenty dodatkowe	1 szt.	5.1 kg
1.230.000	T1023218	złącze szyny zbiorczej M12	MULTIVERT® z bocznymi wyprowadzeniami systemu szyn. Podłączenie szyn możliwe z prawej i lewej strony rozłącznika	1 szt.	4.46 kg

MULTIVERT® 400 A Rozmiar 2, system szyn 185mm, rozłączanie 1 x trójbiegunowe



1.250.000 1.270.000

Numer kat.	Numer ref.	Złącze kablowe	Opis	Opak.	Waga
1.250.000	M1002190	3 śrubowe M12	-	1 szt.	4.76 kg
1.260.000	G1023207	3 nakrętkowe M12	-	1 szt.	4.68 kg
1.270.000	H1023208	złącze typu V dla zacisków typu V rozmiar 1,2,3	-	1 szt.	4.78 kg
1.270.600	K1023210	złącze typu V z 3 zaciskami typu V rozmiar 1,2,3	-	1 szt.	4.7 kg
1.270.900	L1023211	złącze typu V, 2 złącza na fazę dla zacisków typu V rozmiar 1,2,3	-	1 szt.	6.08 kg
1.250.100	X1002199	3 śrubowe M12	MULTIVERT® 1.250.000 z wyprowadzeniami na instrumenty dodatkowe	1 szt.	5.2 kg
1.270.100	J1023209	złącze typu V dla zacisków typu V rozmiar 1,2,3	MULTIVERT® 1.270.000 z wyprowadzeniami na instrumenty dodatkowe	1 szt.	5.1 kg
1.280.000	V1023219	złącze szyny zbiorczej M12	MULTIVERT® z bocznymi wyprowadzeniami systemu szyn. Podłączenie szyn możliwe z prawej i lewej strony rozłącznika	1 szt.	4.53 kg

MULTIVERT® 630A

Rozmiar 3, 690VAC

PRODUKTY



1.300.000 1.320.000

MULTIVERT® 630 A Rozmiar 3, system szyn 185mm, rozłączenie 3 x jednobiegunowe

Numer kat.	Numer ref.	Złącze kablowe	Opis	Opak.	Waga
1.300.000	K1002188	3 śrubowe M12	-	1 szt.	5.43 kg
1.310.000	W1023220	3 nakrętkowe M12	-	1 szt.	5.38 kg
1.320.000	X1023221	złącze typu V dla zacisków typu V rozmiar 1,2,3	-	1 szt.	5.21 kg
1.320.900	Y1023222	złącze typu V, 2 złącza na fazę dla zacisków typu V rozmiar 1,2,3	-	1 szt.	6.89 kg
1.300.100	W1027153	3 śrubowe M12	MULTIVERT® 1.200.000 z wyprowadzeniami na instrumenty dodatkowe	1 szt.	5.1 kg
1.330.000	Q1023261	złącze szyny zbiorczej M12	MULTIVERT® z bocznymi wyprowadzeniami systemu szyn. Podłączenie szyn możliwe z prawej i lewej strony rozłącznika	1 szt.	6.1 kg



1.350.000 1.370.000

MULTIVERT® 630 A Rozmiar 3, system szyn 185mm, rozłączenie 1 x trójbiegunowe

Numer kat.	Numer ref.	Złącze kablowe	Opis	Opak.	Waga
1.350.000	N1002191	3 śrubowe M12	-	1 szt.	5.59 kg
1.360.000	C1023249	3 nakrętkowe M12	-	1 szt.	5.52 kg
1.370.000	D1023250	złącze typu V dla zacisków typu V rozmiar 1,2,3	-	1 szt.	5.39 kg
1.370.900	F1023252	złącze typu V, 2 złącza na fazę dla zacisków typu V rozmiar 1,2,3	-	1 szt.	7.05 kg
1.370.600	E1023251	złącze typu V z 3 zaciskami typu V rozmiar 1,2,3	-	1 szt.	5.63 kg
1.350.100	Y1002200	3 śrubowe M12	MULTIVERT® 1.350.000 z wyprowadzeniami na instrumenty dodatkowe	1 szt.	6.1 kg
1.370.100	G1023253	złącze typu V dla zacisków typu V rozmiar 1,2,3	MULTIVERT® 1.370.000 z wyprowadzeniami na instrumenty dodatkowe	1 szt.	5.9 kg
1.380.000	R1023262	złącze szyny zbiorczej M12	MULTIVERT® z bocznymi wyprowadzeniami systemu szyn. Podłączenie szyn możliwe z prawej i lewej strony rozłącznika	1 szt.	4.77 kg

MULTIVERT® 250A, 400A, 630A
Rozmiar 1-3, 690VAC

AKCESORIA



Dodatkowe złącza kablowe

Numer kat.	Numer ref.	Opis	Opak.	Waga
1.002.909	K1024613	zacisk typu V rozmiar 1,2,3, 95-240mm ² pojedynczy, drut, 70-240mm ² pojedynczy, linka 50-185mm ² okrągły, linka, 70-240mm ² okrągły, drut, M = 23-27Nm 1 zestaw = 3 szt.	1 zestaw	0.24 kg
1.002.910	L1024614	zacisk typu V rozmiar 1,2,3, 95-300mm ² pojedynczy drut, 70-240mm ² pojedynczy, linka, 50-185mm ² okrągły, linka, 70-240mm ² okrągły, drut, M = 23-27Nm 1 zestaw = 3 szt.	1 zestaw	0.26 kg
22SZVK42	Q1024618	zacisk typu V rozmiar 1,2,3 dla 2 przewodów 50-240mm ² pojedynczy drut, 50-185mm ² pojedynczy, linka, 50-185mm ² okrągły, linka, 70-240mm ² okrągły, drut M = 23-27Nm	1 szt.	6.8 g
1.000.099	E1023436	nakładka izolacyjna dla zacisku typu V rozmiar 1,2,3	1 szt.	0.1 g
1.003.286	Q1024595	zestaw dodatkowy, złącza typu V rozmiar 1,2,3 zestaw = 3 szt. zacisków typu V, osłona oraz tabliczki na etykiety, rozmiar 1, 2 oraz 3	1 zestaw	0.23 kg
1.001.667	F1023275	adapter na podwójne złącze L3	1 szt.	0.25 kg
1.003.377	Y1024579	zestaw dodatkowy dla połączeń wielokrotnych, złącza dolne 2 uchwyty kablowe Cu/Al: do maks. 300mm ² okrągły, linka, sektorowy, linka 3 uchwyty kablowe Cu: do maks. 150mm ² okrągły, linka, sektorowy, linka, M = 32-38Nm	1 zestaw	1.74 kg
1.002.255	B1024582	zestaw dodatkowy dla połączeń wielokrotnych, złącza górne 2 uchwyty kablowe Cu/Al: do maks. 300mm ² okrągły, linka, sektorowy, linka, 3 uchwyty kablowe Cu: do maks. 150mm ² okrągły, linka, sektorowy, linka, M = 32-38Nm	1 zestaw	1.68 kg



MULTIVERT® 250A, 400A, 630A
Rozmiar 1-3, 690VAC

AKCESORIA



MZO1LPAP MZLPAP 1.002.493



1.002.492 1.002.830 1.002.829

Osłony pustych miejsc montażowych

Numer kat.	Numer ref.	Opis	System szyn	Opak.	Waga
MZO1LPAP	C1023410	zaślepka bez regulacji poziomu szer.: 50mm, dł.: 500mm zawiera elementy montażowe	system szyn zbiorczych 185mm	1 szt.	0.06 kg
MZLPAP	D1023411	zaślepka szer.: 100mm, dł.: 612mm zawiera 2 szt. śrub montażowych M12 (dystans otworów montażowych 185mm)	system szyn zbiorczych 185mm	1 szt.	0.12 kg
1.002.493	N1002283	zaślepka szer.: 50mm, dł.: 630mm do zakrywania otwartych przestrzeni montażowych w jednostkach rozdzielczych z centralną pokrywą	system szyn zbiorczych 185mm	1 szt.	0.14 kg
1.002.492	M1002282	zaślepka szer.: 100mm, dł.: 630mm do zakrywania otwartych przestrzeni montażowych w jednostkach rozdzielczych z centralną pokrywą	system szyn zbiorczych 185mm	1 szt.	0.20 kg
1.002.830	E1023412	zaślepka szer.: 50mm, dł.: 630mm z regulacją poziomu 123mm do instalacji na system szyn zbiorczych, zestaw = osłona + zestaw montażowy (2 elementy dystansu, 2 nity śrubowe)	system szyn zbiorczych 185mm	1 zestaw	0.20 kg
1.002.829	F1023413	zaślepka szer.: 100mm, dł.: 630mm z regulacją poziomu 123mm do instalacji na system szyn zbiorczych, zestaw = osłona + zestaw montażowy (2 elementy dystansu, 2 nity śrubowe)	system szyn zbiorczych 185mm	1 zestaw	0.27 kg

Elementy montażowe / instalacja na szyny



1.002.647

1.000.192

Numer kat.	Numer ref.	Opis	Opak.	Waga
1.002.647	S1023447	nakrętka M10, rozmiar 1 1 zestaw = 30 szt.	1 zestaw	0.19 kg
1.002.648	T1023448	nakrętka M12, rozmiar 2 and 3 1 zestaw = 30 szt	1 zestaw	0.28 kg
1.000.192	P1002284	zaciski hakowe rozmiar 1, 2, 3, M = 15–20Nm gniazdo heksagonalne (inbus) dla MULTIVERT®/BSL ze złączami górnymi lub dolnymi 1 zestaw = 3 szt.	1 zestaw	0.47 kg

MULTIVERT® 250A, 400A, 630A

AKCESORIA

Rozmiar 1-3, 690VAC



1.002.095



1.002.458



MZKAB



MZKHO



MZKAB1



MZVHB



MZKHV



1.001.510



MZAW

Osłony połączeń kablowych

Numer kat.	Numer ref.	Opis	Aplikacja	Opak.	Waga
1.002.095	J1002279	wydłużona osłona dł.: 70mm	złącza dolne	1 piece	0.12 kg
1.002.458	N1023305	osłona połączeń wielokrotnych dł.: 205,5mm	złącza dolne	1 piece	0.16 kg
MZKAB	J1023301	osłona złączy zaciskowych w jednostkach rozdzielczych dł.: 138,5mm	złącza górne	1 piece	0.10 kg
MZKHO	G217655	osłona połączeń kablowych z uchwytyami kablowymi dla paneli operatorskich z centralną pokrywą dł.: 190mm	złącza górne	1 piece	0.13 kg
MZKAB1	K1023302	osłona specjalnych (wysokich) złączy zaciskowych w jednostkach rozdzielczych dł.: 138,5mm	złącza górne	1 piece	0.12 kg
MZVHB	L1023303	wydłużona osłona dł.: 257mm	złącza górne	1 piece	0.23 kg
MZKHV	A1002202	osłona do instalacji w jednostkach rozdzielczych z centralną pokrywą (wysokość brzegu wspierającego zredukowana o 16mm) dł.: 145mm	złącza górne	1 piece	0.09 kg

Osłony / regulatory poziomu

Numer kat.	Numer ref.	Opis	Opak.	Waga
1.001.510	K1002280	osłona wspierająca centralną pokrywą 1 zestaw = 2 szt.	1 zestaw	0.15 kg
MZAW	D218687	wspornik kątowy osłony 1 zestaw = 4 szt.	1 zestaw	0.03 kg

MERSEN zastrzega sobie prawo do zmiany, aktualizacji lub poprawienia, bez uprzedzenia, wszelkich informacji zawartych w tym katalogu

MULTIVERT® 800A, 1260A

PRODUKTY

Podwójny rozłącznik bezpiecznikowy Rozmiar 2 and 3



1.400.000

MULTIVERT® podwójny listwowy rozłącznik bezpiecznikowy NH 800 A
rozłączanie 3 x jednobiegowe, dla wkładek bezp. NH rozmiar 2

Numer kat.	Numer ref.	Złącze kablowe	Opak.	Waga
1.400.000	W1023266	potrójne złącza kablowe śrubowe M12	1 szt.	11.6 kg
1.400.004	X1023267	poczwórne złącza kablowe śrubowe M12	1 szt.	12.12 kg

MULTIVERT® podwójny listwowy rozłącznik bezpiecznikowy 1260 A
rozłączanie 3 x jednobiegowe, dla wkładek bezp. NH rozmiar 3

Numer kat.	Numer ref.	Złącze kablowe	Opak.	Waga
1.500.000	S1023125	potrójne złącza kablowe śrubowe M12	1 szt.	13.3 kg
1.500.004	T1023126	poczwórne złącza kablowe śrubowe M12	1 szt.	13.8 kg



1.450.000

MULTIVERT® podwójny listwowy rozłącznik bezpiecznikowy NH 800 A
rozłączanie 1 x trójbiegunowe, dla wkładek bezp. NH rozmiar 2

Numer kat.	Numer ref.	Złącze kablowe	Opak.	Waga
1.450.000	Y1023268	potrójne złącza kablowe śrubowe M12	1 szt.	11.9 kg
1.450.004	Z1023269	poczwórne złącza kablowe śrubowe M12	1 szt.	12.3 kg

MULTIVERT® podwójny listwowy rozłącznik bezpiecznikowy 1260 A
rozłączanie 1 x trójbiegunowe dla wkładek bezp. NH rozmiar 3

Numer kat.	Numer ref.	Złącze kablowe	Opak.	Waga
1.550.000	V1023127	potrójne złącza kablowe śrubowe M12	1 szt.	13.3 kg
1.550.004	W1023128	poczwórne złącza kablowe śrubowe M12	1 szt.	13.8 kg

MULTIVERT® 1000A

PRODUKTY

Rozłącznik obwodu głównego, 690VAC



1.762.900

MULTIVERT® rozłącznik obwodu głównego 1000 A, rozłączanie 1 x trójbiegunowe

Numer kat.	Numer ref.	Złącze kablowe	Opis	Opak.	Waga
1.762.900	P1023122	złącze wielokrotne M12 Al/Cu max. 300mm ² okrągły, linka, sektorowy, linka (2 uchwyty kablowe), Cu max. 150mm ² okrągły, linka, sektorowy, linka (3 uchwyty kablowe), M = 32-38 Nm	zawiera zworki NH 1000A	1 szt.	11.8 kg



1.712.900

MULTIVERT® rozłącznik obwodu głównego 1000 A, rozłączanie 3 x jednobiegunowe

Numer kat.	Numer ref.	Złącze kablowe	Opis	Opak.	Waga
1.712.900	N1023121	złącze wielokrotne M12 Al/Cu max. 300mm ² okrągły, linka, sektorowy, linka (2 uchwyty kablowe), Cu max. 150mm ² okrągły, linka, sektorowy, linka (3 uchwyty kablowe), M = 32-38 Nm	zawiera zworki NH 1000A	1 szt.	11.5 kg

MULTIVERT® 630kVA/910A

PRODUKTY

Rozłącznik obwodu głównego transformatora, 690VAC



MV6M301K701G

MULTIVERT® rozłącznik obwodu głównego transformatora 630 kVA / 910 A, rozłączanie 1 x trójbiegunowe

Numer kat.	Numer ref.	Złącze kablowe	Opis	Opak.	Waga
MV6M301K701G	V1023265	złącze wielokrotne M12 Al/Cu max. 300mm ² okrągły, linka, sektorowy, linka (2 uchwyty kablowe), Cu max. 150mm ² okrągły, linka, sektorowy, linka (3 uchwyty kablowe), M = 32-38 Nm	dla wkładek bezpiecznikowych: "gTr"	1 szt.	1.36 kg

MULTIVERT®
MULTIBLOC®

Surge-Trap® Monobloc STMT1 - 50kA

PRODUKTY



STMT1-50K275V-1P

1 bieg.

Numer kat.	Numer ref.	U _n	U _c	I _{imp} (10/350)	I _n (8/20)	U _p dla I _n
L-N (1Ph)						
STMT1-50K150V-1P	83010103	120 VAC	150 V	50 kA	50 kA	≤ 2 kV
STMT1-50K275V-1P	83010100	230 VAC	275 V	50 kA	50 kA	≤ 2 kV
STMT1-50K320V-1P	83010104	277 VAC	320 V	50 kA	50 kA	≤ 2 kV
STMT1-50K440V-1P	83010107	400 VAC	440 V	50 kA	50 kA	≤ 2.5 kV
N-PE (N)						
STMT1-100K-N	83010102	Neutralny	255 V	100 kA	100 kA	≤ 2 kV

Surge-Trap® Wtykowy STPT12 - 12.5kA

PRODUKTY



STPT12-12K275V-1PM

1 bieg.

Numer kat.	Numer ref.	U _n	U _c	I _{imp} (10/350)	I _{max} (8/20)	I _n (8/20)	U _p dla I _n	Zdalny wskaźnik	Nr wkładu	
									L-N	N-PE
L-N (1Ph)										
STPT12-12K275V-1P	83120102	230 VAC	275 V	12.5 kA	50 kA	20 kA	≤ 1.3 kV	Nie	SP12-12K275V	-
STPT12-12K275V-1PM	83120103	230 VAC	275 V	12.5 kA	50 kA	20 kA	≤ 1.3 kV	Tak	SP12-12K275V	-
N-PE (N)										
STPT12-25K-N	83120108	Neutralny	255 V	25 kA	50 kA	25 kA	≤ 1.5 kV	Nie	-	SP12-25K-N
STPT12-50K-N	83120110	Neutralny	255 V	50 kA	50 kA	50 kA	≤ 1.5 kV	Nie	-	SP12-50K-N

Surge-Trap® Wtykowy STPT12 - 12.5kA



STPT12-12K275V-2PGM

2 bieg.

Numer kat.	Numer ref.	U _n	U _c	I _{imp} (10/350)	I _{max} (8/20)	I _n (8/20)	U _p dla I _n	Zdalny wskaźnik	Nr wkładu	
									L-N	N-PE
TT (1Ph+N)										
STPT12-12K275V-2PG	83120114	230 VAC	275 V	12.5 kA (L-N) 25 kA (N-PE)	50 kA	20 kA	≤ 1.3 kV (L-N) ≤ 1.5 kV (N-PE)	Nie	SP12-12K275V	SP12-25K-N
STPT12-12K275V-2PGM	83120115	230 VAC	275 V	12.5 kA (L-N) 25 kA (N-PE)	50 kA	20 kA	≤ 1.3 kV (L-N) ≤ 1.5 kV (N-PE)	Tak	SP12-12K275V	SP12-25K-N
TNS (1Ph+N)										
STPT12-12K275V-2P	83120120	230 VAC	275 V	12.5 kA	50 kA	20 kA	≤ 1.3 kV	Nie	SP12-12K275V	-
STPT12-12K275V-2PM	83120121	230 VAC	275 V	12.5 kA	50 kA	20 kA	≤ 1.3 kV	Tak	SP12-12K275V	-
IT (1Ph+N) TNS (1Ph+N)										
STPT12-12K440V-2P	83120124	230 VAC (IT) 400 VAC (TNS)	440 V	12.5 kA	50 kA	20 kA	≤ 1.8 kV	Nie	SP12-12K440V	-
STPT12-12K440V-2PM	83120125	230 VAC (IT) 400 VAC (TNS)	440 V	12.5 kA	50 kA	20 kA	≤ 1.8 kV	Tak	SP12-12K440V	-



STPT12-12K275V-3PM

3 bieg.

Numer kat.	Numer ref.	U _n	U _c	I _{imp} (10/350)	I _{max} (8/20)	I _n (8/20)	U _p dla I _n	Zdalny wskaźnik	Nr wkładu	
									L-N	
TNC (3Ph)										
STPT12-12K275V-3P	83120130	230/400 VAC	275 V	12.5 kA	50 kA	20 kA	≤ 1.3 kV	Nie	SP12-12K275V	
STPT12-12K275V-3PM	83120131	230/400 VAC	275 V	12.5 kA	50 kA	20 kA	≤ 1.3 kV	Tak	SP12-12K275V	
IT (3Ph) TNC (3Ph)										
STPT12-12K440V-3P	83120134	230/400 VAC (IT) 400/690 VAC (TNC)	440 V	12.5 kA	50 kA	20 kA	≤ 1.8 kV	Nie	SP12-12K440V	
STPT12-12K440V-3PM	83120135	230/400 VAC (IT) 400/690 VAC (TNC)	440 V	12.5 kA	50 kA	20 kA	≤ 1.8 kV	Tak	SP12-12K440V	

MERSEN zastrzega sobie prawo do zmiany, aktualizacji lub poprawienia, bez uprzedzenia, wszelkich informacji zawartych w tym katalogu

Surge-Trap® Wtykowy STPT12 - 12.5kA

PRODUKTY



STPT12-12K275V-4PM

4 bieg.

Numer kat.	Numer ref.	U _n	U _c	I _{imp} (10/350)	I _{max} (8/20)	I _n (8/20)	U _p dla I _n	Zdalny wskaźnik	Nr wkładu	
									L-N	N-PE
TT (3Ph+N)										
STPT12-12K275V-4PG	83120138	230/400 VAC	275 V	12.5 kA (L-N) 50 kA (N-PE)	50 kA	20 kA	≤ 1.3 kV (L-N) ≤ 1.5 kV (N-PE)	Nie	SP12-12K275V	SP12-50K-N
STPT12-12K275V-4PGM	83120139	230/400 VAC	275 V	12.5 kA (L-N) 50 kA (N-PE)	50 kA	20 kA	≤ 1.3 kV (L-N) ≤ 1.5 kV (N-PE)	Tak	SP12-12K275V	SP12-50K-N
TNS (3Ph+N)										
STPT12-12K275V-4P	83120144	230/400 VAC	275 V	12.5 kA	50 kA	20 kA	≤ 1.3 kV	Nie	SP12-12K275V	-
STPT12-12K275V-4PM	83120145	230/400 VAC	275 V	12.5 kA	50 kA	20 kA	≤ 1.3 kV	Tak	SP12-12K275V	-
IT (3Ph) TNS (3Ph+N)										
STPT12-12K440V-4P	83120148	230/400 VAC (IT) 400/690 VAC (TNS)	440 V	12.5 kA	50 kA	20 kA	≤ 1.8 kV	Nie	SP12-12K440V	-
STPT12-12K440V-4PM	83120149	230/400 VAC (IT) 400/690 VAC (TNS)	440 V	12.5 kA	50 kA	20 kA	≤ 1.8 kV	Tak	SP12-12K440V	-



SP12-12K275V

Wkłady wymienne

Numer kat.	Numer ref.	U _n	U _c	I _{imp} (10/350)	I _{max} (8/20)	I _n (8/20)	U _p dla I _n
L-N							
SP12-12K275V	83120002	230	275 V	12.5 kA	50 kA	20 kA	≤ 1.3 kV
N-PE							
SP12-25K-N	83120005	Neutralny	255 V	25 kA	50 kA	25 kA	≤ 1.5 kV
SP12-50K-N	83120006	Neutralny	255 V	50 kA	50 kA	50 kA	≤ 1.5 kV

MERSEN zastrzega sobie prawo do zmiany, aktualizacji lub poprawienia, bez uprzedzenia, wszelkich informacji zawartych w tym katalogu

Surge-Trap® Wtykowy STPT12 - 25kA

PRODUKTY



STPT12-25K275V-1PM

1 bieg.

Numer kat.	Numer ref.	U _n	U _c	I _{imp} (10/350)	I _{max} (8/20)	I _n (8/20)	U _p dla I _n	Zdalny wskaznik	Nr wkładu		
									L-N	N-PE	
L-N (1Ph)											
STPT12-25K275V-1P	83120152	230 VAC	275 V	25 kA	100 kA	25 kA	≤ 1.5 kV	Nie	SP12-25K275V	-	
STPT12-25K275V-1PM	83120153	230 VAC	275 V	25 kA	100 kA	25 kA	≤ 1.5 kV	Tak	SP12-25K275V	-	
N-PE (N)											
STPT12-100K-N	83120166	Neutral	255 V	100 kA	100 kA	50 kA	≤ 1.5 kV	Nie	-	SP12-100K-N	



STPT12-25K275V-2PM

2 bieg.

Numer kat.	Numer ref.	U _n	U _c	I _{imp} (10/350)	I _{max} (8/20)	I _n (8/20)	U _p dla I _n	Zdalny wskaznik	Nr wkładu		
									L-N	N-PE	
TT (1Ph+N)											
STPT12-25K275V-2PG	83120154	230 / 400 VAC	275 V	25 kA	100 kA	25 kA	≤ 1.5 kV	Nie	SP12-25K275V	SP12-50K-2PN	
STPT12-25K275V-2PGM	83120155	230 / 400 VAC	275 V	25 kA	100 kA	25 kA	≤ 1.5 kV	Tak	SP12-25K275V	SP12-50K-2PN	
TNS (1Ph+N)											
STPT12-25K275V-2P	83120156	230 / 400 VAC	275 V	25 kA	100 kA	25 kA	≤ 1.5 kV	Nie	SP12-25K275V	-	
STPT12-25K275V-2PM	83120157	230 / 400 VAC	275 V	25 kA	100 kA	25 kA	≤ 1.5 kV	Tak	SP12-25K275V	-	

MERSEN zastrzega sobie prawo do zmiany, aktualizacji lub poprawienia, bez uprzedzenia, wszelkich informacji zawartych w tym katalogu

Surge-Trap® Wtykowy STPT12 - 25kA

PRODUKTY



STPT12-25K275V-3PM

3 bieg.

Numer kat.	Numer ref.	U _n	U _c	I _{imp} (10/350)	I _{max} (8/20)	I _n (8/20)	U _p dla I _n	Zdalny wskaźnik	Nr wkładu L-N
TNC (3Ph)									
STPT12-25K275V-3P	83120158	230 / 400 VAC	275 V	25 kA	100 kA	25 kA	≤ 1.5 kV	Nie	SP12-25K275V
STPT12-25K275V-3PM	83120159	230 / 400 VAC	275 V	25 kA	100 kA	25 kA	≤ 1.5 kV	Tak	SP12-25K275V



STPT12-25K275V-4PM

4 bieg.

Numer kat.	Numer ref.	U _n	U _c	I _{imp} (10/350)	I _{max} (8/20)	I _n (8/20)	U _p dla I _n	Zdalny wskaźnik	Nr wkładu	
									L-N	N-PE
TT (3Ph+N)										
STPT12-25K275V-4PG	83120150	230 / 400 VAC	275 V	25 kA	100 kA	25 kA	≤ 1.5 kV	Nie	SP12-25K275V	SP12-100K-N
STPT12-25K275V-4PGM	83120151	230 / 400 VAC	275 V	25 kA	100 kA	25 kA	≤ 1.5 kV	Tak	SP12-25K275V	SP12-100K-N
TNS (3Ph+N)										
STPT12-25K275V-4P	83120160	230 / 400 VAC	275 V	25 kA	100 kA	25 kA	≤ 1.5 kV	Nie	SP12-25K275V	-
STPT12-25K275V-4PM	83120161	230 / 400 VAC	275 V	25 kA	100 kA	25 kA	≤ 1.5 kV	Tak	SP12-25K275V	-



SP12-25K275V

Wkłady wymienne

Numer kat.	Numer ref.	U _n	U _c	I _{imp} (10/350)	I _{max} (8/20)	I _n (8/20)	U _p dla I _n
L-N (1Ph)							
SP12-25K275V	83120007	230 VAC	275 V	25 kA	100 kA	25 kA	≤ 1.5 kV
N-PE (N)							
SP12-50K-2PN	83120009	Neutralny	255 V	50 kA	100 kA	25 kA	≤ 1.5 kV
SP12-100K-N	83120008	Neutralny	255 V	100 kA	100 kA	50 kA	≤ 1.5 kV

MERSEN zastrzega sobie prawo do zmiany, aktualizacji lub poprawienia, bez uprzedzenia, wszelkich informacji zawartych w tym katalogu

Surge-Trap® Wtykowy STPT2 - 40kA

PRODUKTY



STPT2-40K275V-1PM

1 bieg.

Numer kat.	Numer ref.	U _n	U _c	I _{max} (8/20)	I _n (8/20)	U _p dla I _n	Zdalny wskaźnik	Nr wkładu	
								L-N	N-PE
L-N (1Ph)									
STPT2-40K275V-1P	83020106	230 VAC	275 V	40 kA	20 kA	≤ 1.3 kV	Nie	SP2-40K275V	-
STPT2-40K275V-1PM	83020107	230 VAC	275 V	40 kA	20 kA	≤ 1.3 kV	Tak	SP2-40K275V	-
N-PE (N)									
STPT2-40K-N	83020112	Neutralny	277 V	40 kA	20 kA	≤ 1.5 kV	Nie	-	SP2-40K-N



STPT2-40K275V-2PM

2 bieg.

Numer kat.	Numer ref.	U _n	U _c	I _{max} (8/20)	I _n (8/20)	U _p dla I _n	Zdalny wskaźnik	Nr wkładu	
								L-N	N-PE
TT (1Ph+N)									
STPT2-40K275V-2PG	83020116	230 VAC	275 V	40 kA	20 kA	≤ 1.3 kV (L-N) ≤ 1.5 kV (N-PE)	Nie	SP2-40K275V	SP2-40K-N
STPT2-40K275V-2PGM	83020117	230 VAC	275 V	40 kA	20 kA	≤ 1.3 kV (L-N) ≤ 1.5 kV (N-PE)	Tak	SP2-40K275V	SP2-40K-N
TNS (1Ph+N)									
STPT2-40K275V-2P	83020122	230 VAC	275 V	40 kA	20 kA	≤ 1.3 kV	Nie	SP2-40K275V	-
STPT2-40K275V-2PM	83020123	230 VAC	275 V	40 kA	20 kA	≤ 1.3 kV	Tak	SP2-40K275V	-
IT (Ph+N) TNS (1Ph+N)									
STPT2-40K440V-2P	83020126	230 VAC (IT) 400 VAC (TNS)	440 V	40 kA	20 kA	≤ 2 kV	Nie	SP2-40K440V	-
STPT2-40K440V-2PM	83020127	230 VAC (IT) 400 VAC (TNS)	440 V	40 kA	20 kA	≤ 2 kV	Tak	SP2-40K440V	-

OCHRONA PRZECIWPRIĘCIOWA

MERSEN zastrzega sobie prawo do zmiany, aktualizacji lub poprawienia, bez uprzedzenia, wszelkich informacji zawartych w tym katalogu

Surge-Trap® Wtykowy STPT2 - 40kA



STPT2-40K275V-3PM

3 bieg.

Numer kat.	Numer ref.	U _n	U _c	I _{max} (8/20)	I _n (8/20)	U _p dla I _n	Zdalny wskaźnik	Nr wkładu L-N
TNC (3Ph)								
STPT2-40K275V-3P	83020134	230 / 400 VAC	275 V	40 kA	20 kA	≤ 1.3 kV	Nie	SP2-40K275V
STPT2-40K275V-3PM	83020135	230 / 400 VAC	275 V	40 kA	20 kA	≤ 1.3 kV	Tak	SP2-40K275V
IT (3Ph) TNC (3Ph)								
STPT2-40K440V-3P	83020142	230 / 400 VAC (IT) 400 / 690 VAC (TNC)	440 V	40 kA	20 kA	≤ 2 kV	Nie	SP2-40K440V
STPT2-40K440V-3PM	83020143	230 / 400 VAC (IT) 400 / 690 VAC (TNC)	440 V	40 kA	20 kA	≤ 2 kV	Tak	SP2-40K440V



STPT2-40K275V-4PM

4 bieg.

Numer kat.	Numer ref.	U _n	U _c	I _{max} (8/20)	I _n (8/20)	U _p dla I _n	Zdalny wskaźnik	Nr wkładu L-N	N-PE
TT (3Ph+N)									
STPT2-40K275V-4PG	83020146	230/400 VAC	275 V	40 kA	20 kA	≤ 1.3 kV (L-N) ≤ 1.5 kV (N-PE)	Nie	SP2-40K275V	SP2-40K-N
STPT2-40K275V-4PGM	83020147	230/400 VAC	275 V	40 kA	20 kA	≤ 1.3 kV (L-N) ≤ 1.5 kV (N-PE)	Tak	SP2-40K275V	SP2-40K-N
TNS (3Ph+N)									
STPT2-40K275V-4P	83020152	230/400 VAC	275 V	40 kA	20 kA	≤ 1.3 kV	Nie	SP2-40K275V	-
STPT2-40K275V-4PM	83020153	230/400 VAC	275 V	40 kA	20 kA	≤ 1.3 kV	Tak	SP2-40K275V	-
IT (3Ph+N) TNS (3Ph+N)									
STPT2-40K440V-4P	83020156	230/400 VAC (IT) 400/690 VAC (TNS)	440 V	40 kA	20 kA	≤ 2 kV	Nie	SP2-40K440V	-
STPT2-40K440V-4PM	83020157	230/400 VAC (IT) 400/690 VAC (TNS)	440 V	40 kA	20 kA	≤ 2 kV	Tak	SP2-40K440V	-

MERSEN zastrzega sobie prawo do zmiany, aktualizacji lub poprawienia, bez uprzedzenia, wszelkich informacji zawartych w tym katalogu

Surge-Trap® Wtykowy STPT2 - 40kA

PRODUKTY



SP2-40K275V

Wkłady wymienne

Numer kat.	Numer ref.	U _n	U _c	I _{max} (8/20)	I _n (8/20)	U _p dla I _n
L-N						
SP2-40K275V	83020002	230 VAC	275 V	40 kA	20 kA	≤ 1.3 kV
N-PE						
SP2-40K-N	83020000	Neutralny	277 V	40 kA	20 kA	≤ 1.5 kV

Surge-Trap® Wtykowy STPT23 - 20kA



STPT23-20K320V-1PM

1 Pole

Numer kat.	Numer ref.	U _n	U _c	I _{max} (8/20)	I _n (8/20)	U _{oc}	U _p dla I _n	Zdalny wskaźnik	Nr wkładu	
									L-N	N-PE
L-N (1Ph)										
STPT23-20K320V-1P	83230102	230 VAC 277 VAC	320 V	20 kA	10 kA	10 kV	≤ 1.4 kV	Nie	SP23-20K320V	-
STPT23-20K320V-1PM	83230103	230 VAC 277 VAC	320 V	20 kA	10 kA	10 kV	≤ 1.4 kV	Tak	SP23-20K320V	-
N-PE (N)										
STPT23-20K-N	83230106	Neutralny	255 V	20 kA	10 kA	10 kV	≤ 1.5 kV	Nie	-	SP23-20K-N

MERSEN zastrzega sobie prawo do zmiany, aktualizacji lub poprawienia, bez uprzedzenia, wszelkich informacji zawartych w tym katalogu

Surge-Trap® Wtykowy STPT23 - 20kA

PRODUKTY



STPT23-20K320V-2PM

2 bieg.

Numer kat.	Numer ref.	U _n	U _c	I _{max} (8/20)	I _n (8/20)	U _{oc}	U _p dla I _n	Zdalny wskaźnik	Nr wkładu	
									L-N	N-PE
TT (1Ph+N)										
STPT23-20K275V-2PG-LF	83230110	230 VAC	275 V	20 kA	10 kA	10 kV	≤ 1.5 kV (L-N) ≤ 1.5 kV (N-PE)	Nie	SP23-20K275V-LF	SP23-20K-N
STPT23-20K275V-2PG-LFM	83230111	230 VAC	275 V	20 kA	10 kA	10 kV	≤ 1.5 kV (L-N) ≤ 1.5 kV (N-PE)	Tak	SP23-20K275V-LF	SP23-20K-N
TNS (1Ph+N)										
STPT23-20K275V-2P-LF	83230134	230 VAC	275 V	20 kA	10 kA	10 kV	≤ 1.5 kV	Nie	SP23-20K275V-LF	-
STPT23-20K275V-2P-LFM	83230135	230 VAC	275 V	20 kA	10 kA	10 kV	≤ 1.5 kV	Tak	SP23-20K275V-LF	-



STPT23-20K320V-3PM

3 bieg.

Numer kat.	Numer ref.	U _n	U _c	I _{max} (8/20)	I _n (8/20)	U _{oc}	U _p dla I _n	Zdalny wskaźnik	Nr wkładu	
									L-N	N-PE
TNC (3Ph)										
STPT23-20K275V-3P-LF	83230120	230 / 400 VAC	275 V	20 kA	10 kA	10 kV	≤ 1.5 kV	Nie	SP23-20K275V-LF	-
STPT23-20K275V-3P-LFM	83230121	230 / 400 VAC	275 V	20 kA	10 kA	10 kV	≤ 1.5 kV	Tak	SP23-20K275V-LF	-



STPT23-20K320V-4PM

4 bieg.

Numer kat.	Numer ref.	U _n	U _c	I _{max} (8/20)	I _n (8/20)	U _{oc}	U _p dla I _n	Zdalny wskaźnik	Nr wkładu	
									L-N	N-PE
TT (3Ph+N)										
STPT23-20K275V-4PG-LF	83230126	230/400 VAC	275 V	20 kA	10 kA	10 kV	≤ 1.5 kV (L-N) ≤ 1.5 kV (N-PE)	Nie	SP23-20K275V-LF	SP23-20K-N
STPT23-20K275V-4PG-LFM	83230127	230/400 VAC	275 V	20 kA	10 kA	10 kV	≤ 1.5 kV (L-N) ≤ 1.5 kV (N-PE)	Tak	SP23-20K275V-LF	SP23-20K-N
TNS (3Ph+N)										
STPT23-20K275V-4P-LF	83230136	230/400 VAC	275 V	20 kA	10 kA	10 kV	≤ 1.5 kV	Nie	SP23-20K275V-LF	-
STPT23-20K275V-4P-LFM	83230137	230/400 VAC	275 V	20 kA	10 kA	10 kV	≤ 1.5 kV	Tak	SP23-20K275V-LF	-

MERSEN zastrzega sobie prawo do zmiany, aktualizacji lub poprawienia, bez uprzedzenia, wszelkich informacji zawartych w tym katalogu

Surge-Trap® Wtykowy STPT23 - 20kA

PRODUKTY



SP23-20K320V

Wkłady wymienne

Numer kat.	Numer ref.	U _n	U _c	I _{max} (8/20)	I _n (8/20)	U _{oc}	U _p dla I _n
L-N							
SP23-20K275V-LF	83230003	230 VAC	275 V	20 kA	10 kA	10 kV	≤ 1.5 kV
N-PE							
SP23-20K-N	83230000	Neutral	255 V	20 kA	10 kA	10 kV	≤ 1.5 kV

Surge-Trap® Monobloc STMT23

PRODUKTY



STMT23-20K275V-SP-SM

2 bieg. (równoległe)

Numer kat.	Numer ref.	U _n	U _c /MCOV	I _{max} (8/20)	I _n (8/20)	U _{oc}	MLV	U _p dla I _n	Zdalny wskaźnik
TT/TNS (1Ph+N)									
STMT23-20K275V-SP-S	83230510	230 V	275 VAC 365 VDC	20 kA	10 kA	10 kV	≤ 1.4 kV (L-N) ≤ 1.4 kV (N-PE)	≤ 1.4 kV (L-N) ≤ 1.4 kV (N-PE)	Nie
STMT23-20K275V-SP-SM	83230511	230 V	275 VAC 365 VDC	20 kA	10 kA	10 kV	≤ 1.4 kV (L-N) ≤ 1.4 kV (N-PE)	≤ 1.4 kV (L-N) ≤ 1.4 kV (N-PE)	Tak
STMT23-6K150V-SP-S	83230502	120 V	150 VAC 200 VDC	6 kA	3 kA	6 kV	≤ 0.61 kV (L-N) ≤ 1.03 kV (N-PE)	≤ 0.7 kV (L-N) ≤ 0.9 kV (N-PE)	Nie
STMT23-6K150V-SP-SM	83230503	120 V	150 VAC 200 VDC	6 kA	3 kA	6 kV	≤ 0.61 kV (L-N) ≤ 1.03 kV (N-PE)	≤ 0.7 kV (L-N) ≤ 0.9 kV (N-PE)	Tak
STMT23-6K20V-SP-S	83230500	12 V	20 VAC 25 VDC	6 kA	3 kA	6 kV	≤ 0.22 kV (L-N) ≤ 0.67 kV (N-PE)	≤ 0.22 kV (L-N) ≤ 0.7 kV (N-PE)	Nie
STMT23-6K20V-SP-SM	83230501	12 V	20 VAC 25 VDC	6 kA	3 kA	6 kV	≤ 0.22 kV (L-N) ≤ 0.67 kV (N-PE)	≤ 0.22 kV (L-N) ≤ 0.7 kV (N-PE)	Tak
STMT23-6K30V-SP-S	83230504	24 V	30 VAC 36 VDC	6 kA	3 kA	6 kV	≤ 0.26 kV (L-N) ≤ 0.78 kV (N-PE)	≤ 0.22 kV (L-N) ≤ 0.7 kV (N-PE)	Nie
STMT23-6K30V-SP-SM	83230505	24 V	30 VAC 36 VDC	6 kA	3 kA	6 kV	≤ 0.26 kV (L-N) ≤ 0.78 kV (N-PE)	≤ 0.22 kV (L-N) ≤ 0.7 kV (N-PE)	Tak
STMT23-6K60V-SP-S	83230506	48 V	60 VAC 77 VDC	6 kA	3 kA	6 kV	≤ 0.48 kV (L-N) ≤ 0.93 kV (N-PE)	≤ 0.33 kV (L-N) ≤ 0.7 kV (N-PE)	Nie
STMT23-6K60V-SP-SM	83230507	48 V	60 VAC 77 VDC	6 kA	3 kA	6 kV	≤ 0.48 kV (L-N) ≤ 0.93 kV (N-PE)	≤ 0.33 kV (L-N) ≤ 0.7 kV (N-PE)	Tak
STMT23-6K75V-SP-S	83230508	60 V	75 VAC 100 VDC	6 kA	3 kA	6 kV	≤ 0.48 kV (L-N) ≤ 0.93 kV (N-PE)	≤ 0.5 kV (L-N) ≤ 0.9 kV (N-PE)	Nie
STMT23-6K75V-SP-SM	83230509	60 V	75 VAC 100 VDC	6 kA	3 kA	6 kV	≤ 0.48 kV (L-N) ≤ 0.93 kV (N-PE)	≤ 0.5 kV (L-N) ≤ 0.9 kV (N-PE)	Tak

MERSEN zastrzega sobie prawo do zmiany, aktualizacji lub poprawienia, bez uprzedzenia, wszelkich informacji zawartych w tym katalogu

Rozłącznik izolacyjny - przełączanie frontowe



M163



M163DM



M633



M633DM



M100U3 - M125E3

Podstawa rozłącznika

Prąd znamionowy	16	25	40	63	80	100	125
Numer bazowy #	M163	M253	M403	M633	M803	M100U3	M125E3
Montaż na drzwi	M163DM	M253DM	M403DM	M633DM	M803DM	M100U3DM	

Uchwyty i wałki



Uchwyt bezpośredni							
	HD40	HD40	HD40	HD125	HD125	HD125	HD125

Uchwyt zewnętrzny							
Uchwyt IP65, NEMA 1, 3R, 12	HSBX	HSBX	HSBX	HSBX	HSBX	HSBX	HSBX
Wałek Długość: 85, 130, 180, 250 Np. SA130	SA__	SA__	SA__	SA__	SA__	SA__	SA__
Wersja do montażu na drzwi (wałek niepotrzebny)	HSBPDM	HSBPDM	HSBPDM	HSBWDM	HSBWDM	HSBWDM	HSBWDM
Uchwyt IP65, NEMA 1, 3R, 12	HB45	HB45	HB45	HB45	HB45	HB45	HB45
NEMA Typ 4, 4X	HB45X	HB45X	HB45X	HB45X	HB45X	HB45X	HB45X
Wałek Długość: 210, 290 Np. SPA210	SPA__	SPA__	SPA__	SPA__	SPA__	SPA__	SPA__
B=Czarny. Zamień 'B' na 'R' do rączki w kolorze czerwonym. np. HR65							

Akcesoria



Czwarty biegun							
Limit jednego dodatkowego bieguna na rozłącznik	4P40	4P40	4P40	4P80	4P80	4P125	4P125

Biegun n							
Limit jednego dodatkowego bieguna na rozłącznik	NP40	NP40	NP40	NP80	NP80	NP125	NP125

Osłony terminali							
1 osłona do 3 biegunów	TS40-3	TS40-3	TS40-3	TS63-3	TS63-3	TS125-3	TS125-3
1 osłona na biegun	TS40-1	TS40-1	TS40-1	TS63-1	TS63-1	TS125-1	TS125-1

Styki pomocnicze							
NC montaż po lewej lub prawej stronie	OA1G01	OA1G01	OA1G01	OA1G01	OA1G01	OA1G01	OA1G01
NO montaż po lewej lub prawej stronie	OA1G10	OA1G10	OA1G10	OA1G10	OA1G10	OA1G10	OA1G10
NO+NC (Montaż po obu stronach)	OA2G11	OA2G11	OA2G11	OA2G11	OA2G11	OA2G11	OA2G11

MERSEN zastrzega sobie prawo do zmiany, aktualizacji lub poprawienia, bez uprzedzenia, wszelkich informacji zawartych w tym katalogu

Rozłącznik izolacyjny - przełączanie frontowe/boczne



M200E30S



M630E03

Podstawa rozłącznika

Prąd znamionowy	200	250	315	400	630	800
Numer bazowy #	M200E	M250E	M315E	M400E	M630E	M800E
3 bieg.	03, 30S	03, 30S	03, 30S	03, 30S	03, 30S	03, 30S

Uchwyty i wałki



HD250



HB65

Uchwyt bezpośredni						
	HD250	HD250	HD400	HD400	HD800	HD800

Uchwyt zewnętrzny						
Uchwyt NEMA 1, 3R, 12	HB65/HB80	HB65/HB80	HB125	HB125	HB125	HB125
Uchwyt NEMA 4, 4X	HB65X/HB80X	HB65X/HB80X	HB125X	HB125X	HB125X	HB125X
Uchwyt, operacja z prawej strony	HB65S	HB65S	HB145S	HB145S	HB145S	HB145S
Wałek — Długość 210, 290, 360, 430 Np. SPA210 wałek — Długość 280, 325, 395 Np. SFB325	SPA__	SPA__	SFB__	SFB__	SFB__	SFB__

B=Czarny. Zamień 'B' na 'R' do rączki w kolorze czerwonym. np. HR80

Czwarty biegun						
	4P250	4P250	4P400	4P400	4P800	4P800

Akcesoria



4P40 4P80 4P125



4P250 TS250-1



OA1G10 OA1G01 OEA28

Osłony terminali						
Zestaw do 3 biegunów	TS250-13	TS250-13	TS400-13	TS400-13	TS800-13	TS800-13
Zestaw do 4 biegunów	TS250-14	TS250-14	TS400-14	TS400-14	TS800-14	TS800-14

Dostępna również krótsza wersja osłon. np. TS250S-13 do rozłączników do 250A

Styki pomocnicze						
NO	OA1G10	OA1G10	OA1G10	OA1G10	OA1G10	
NC	OA3G01	OA3G01	OA3G01	OA3G01	OA3G01	
Moduł do styków pomoc. SF	OEA28	OEA28	OEA28	OEA28	OEA28	

Rozłącznik izolacyjny



M100U3 - M125E3



HB65

Rozłączniki izolacyjne IEC, przełączanie frontowe

Numer kat.	Opis	Numer ref.
M163	Rozłącznik IEC UL508 16A 3p	A1043188
M253	Rozłącznik IEC UL508 25A 3p	B1043189
M403	Rozłącznik IEC UL508 40A 3p	C1043190
M633	Rozłącznik IEC UL508 63A 3p	D1043191
M803	Rozłącznik IEC UL508 80A 3p	E1043192
M100U3	Rozłącznik IEC UL98 100A 3p	F1043193
M125E3	Rozłącznik IEC 125A 3p	G1043194
M163DM	Rozłącznik IEC UL508 16A 3p DM	E1043169
M253DM	Rozłącznik IEC UL508 25A 3p DM	F1043170
M403DM	Rozłącznik IEC UL508 40A 3p DM	K1043174
M633DM	Rozłącznik IEC UL508 63A 3p DM	M1043176
M803DM	Rozłącznik IEC UL508 80A 3p DM	N1043177
M100U3DM	Rozłącznik IEC UL98 100A 3p DM	P1043178
M200E03	Rozłącznik IEC 200A 3p 0+3 pos.	H1043195
M250E03	Rozłącznik IEC 250A 3p 0+3 pos.	K1043197
M315E03	Rozłącznik IEC 315A 3p 0+3 pos.	M1043199
M400E03	Rozłącznik IEC 400A 3p 0+3 pos.	P1043201
M630E03	Rozłącznik IEC 630A 3p 0+3 pos.	R1043203
M800E03	Rozłącznik IEC 800A 3p 0+3 pos.	T1043205
M1000E03	Rozłącznik IEC 1000A 3p 0+3 pos.	W1043207
M1250E03	Rozłącznik IEC 1250A 3p 0+3 pos.	X1043208
M1600E03	Rozłącznik IEC 1600A 3p 0+3 pos.	Y1043209
M2000E03	Rozłącznik IEC 2000A 3p 0+3 pos.	Z1043210
M2500E03	Rozłącznik IEC 2500A 3p 0+3 pos.	A1043211
M3200E03	Rozłącznik IEC 3200A 3p 0+3 pos.	B1043212
M4000E03	Rozłącznik IEC 4000A 3p 0+3 pos.	C1043213

Rozłączniki izolacyjne IEC, przełączanie boczne

Numer kat.	Opis	Numer ref.
M200E30S	Rozłącznik IEC 200A 3p R side op.	J1043196
M250E30S	Rozłącznik IEC 250A 3p R side op.	L1043198
M315E30S	Rozłącznik IEC 315A 3p R side op.	N1043200
M400E30S	Rozłącznik IEC 400A 3p R side op.	Q1043202
M630E30S	Rozłącznik IEC 630A 3p R side op.	S1043204
M800E30S	Rozłącznik IEC 800A 3p R side op.	V1043206

Uchwyty

Numer kat.	Opis	Numer ref.
HD40	Uchwyt bezpośredni do rozł. 40A	L1043405
HSBX	Uchwyt selector czarny	M1043406
HSRX	Uchwyt selector czerwony	N1043407
HB45	Uchwyt czarny 45mm IP65 NEMA 3R	L1043911
HB45X	Uchwyt czarny 45mm IP65 NEMA 4X	M1043912
HR45	Uchwyt czerwony 45mm IP65 NEMA 3R	Q1043915
HR45X	Uchwyt czerwony 45mm IP65 NEMA 4X	R1043916
HD125	Uchwyt bezpośredni do rozł. 125A	K1043404
HD250	Uchwyt bezpośredni do rozł. 250A	W1043391
HD400	Uchwyt bezpośredni do rozł. 400A	X1043392
HD800	Uchwyt bezpośredni do rozł. 800A	Y1043393
HD1000	Uchwyt bezpośredni do rozł. 1000A	J1043403
HB65	Uchwyt czarny 65mm IP65 NEMA 3R	W1043368
HB65S	Uchwyt czarny 65mm Right Side	A1044361
HB65X	Uchwyt czarny 65mm IP65 NEMA 4X	X1043369
HB80	Uchwyt czarny 80mm IP65 NEMA 3R	Y1043370
HB80X	Uchwyt czarny 80mm IP65 NEMA 4X	Z1043371
HB95	Uchwyt czarny 95mm IP65 NEMA 3R	N1043913
HB95X	Uchwyt czarny 95mm IP65 NEMA 4X	P1043914
HB125	Uchwyt czarny 125mm IP65 NEMA 3R	A1043372
HB125X	Uchwyt czarny 125mm IP65 NEMA 4X	B1043373
HB145	Uchwyt czarny 145mm IP65 NEMA 3R	C1043374
HB145S	Uchwyt czarny 145mm Right Side	B1044362
HB145X	Uchwyt czarny 145mm IP65 NEMA 4X	D1043375
HB274	Uchwyt czarny 274mm IP65 NEMA 3R	D1043398
HB274X	Uchwyt czarny 274mm IP65 NEMA 4X	E1043376
HB330	Uchwyt czarny 330mm IP65 NEMA 3R	E1043399
HB330X	Uchwyt czarny 330mm IP65 NEMA 4X	F1043377
HR65	Uchwyt czerwony 65mm IP65 NEMA 3R	G1043378
HR65X	Uchwyt czerwony 65mm IP65 NEMA 4X	H1043379
HR80	Uchwyt czerwony 80mm IP65 NEMA 3R	F1043400
HR80X	Uchwyt czerwony 80mm IP65 NEMA 4X	J1043380
HR95	Uchwyt czerwony 95mm IP65 NEMA 3R	S1043917
HR95X	Uchwyt czerwony 95mm IP65 NEMA 4X	T1043918
HR125	Uchwyt czerwony 125mm IP65 NEMA 3R	K1043381
HR125X	Uchwyt czerwony 125mm IP65 NEMA 4X	L1043382
HR145	Uchwyt czerwony 145mm IP65 NEMA 3R	M1043383
HR145X	Uchwyt czerwony 145mm IP65 NEMA 4X	N1043384
HR274	Uchwyt czerwony 274mm IP65 NEMA 3R	G1043401
HR330	Uchwyt czerwony 330mm IP65 NEMA 3R	H1043402
HSBPDM	Uchwyt Select czarny snap door	X1044358
HSBWDM	Uchwyt Select czarny screw door	Y1044359
HSRPDM	Uchwyt Select czerwony snap door	E1047792
HSRWDM	Uchwyt Select czerwony screw door	D1047791

Rozłącznik izolacyjny

Walek

Numer kat.	Opis	Numer ref.
SA85	Walek select. handle 6x6x85mm	J1043426
SA105	Walek select. handle 6x6x105mm	K1043427
SA120	Walek select. handle 6x6x120mm	L1043428
SA130	Walek select. handle 6x6x130mm	M1043429
SA180	Walek select. handle 6x6x180mm	N1043430
SA250	Walek pistol handle 6x6x250mm	R1043433
SPA130	Walek pistol handle 6x6x130mm	V1043919
SPA210	Walek pistol handle 6x6x210mm	P1043431
SPA290	Walek pistol handle 6x6x290mm	Q1043432
SPA360	Walek pistol handle 6x6x360mm	W1043920
SPA430	Walek pistol handle 6x6x430mm	X1043921
SFB185	Walek SwitchFuse 12x12x185mm	F1048897
SFB280	Walek SwitchFuse 12x12x280mm	F1043423
SFB325	Walek SwitchFuse 12x12x325mm	G1043424
SFB395	Walek SwitchFuse 12x12x395mm	H1043425

Osłona terminali

Numer kat.	Opis	Numer ref.
TS40-1	Osłona term. do rozł. 40A 1p S	B1043442
TS40-3	Osłona term. do rozł. 40A 3p L	C1043443
TS63-1	Osłona term. do rozł. 63A 1p S	D1043444
TS63-3	Osłona term. do rozł. 63A 3p L	E1043445
TS125-1	Osłona term. do rozł. 125A 1p S	F1043446
TS125-3	Osłona term. do rozł. 25A 3p L	G1043447
TS250-13	Osłona term. do rozł. 250A 1p L /3	P1043454
TS250-14	Osłona term. do rozł. 250A 1p L /4	A1043464
TS400-13	Osłona term. do rozł. 400A 1p L /3	Q1043455
TS400-14	Osłona term. do rozł. 400A 1p L /4	B1043465
TS800-13	Osłona term. do rozł. 800A 1p L /3	R1043456
TS800-14	Osłona term. do rozł. 800A 1p L /4	C1043466
TS1600-13	Osłona term. do rozł. 1600A 1p L /3	S1043457
TS1600-14	Osłona term. do rozł. 1600A 1p L /4	D1043467
TS2500-13	Osłona term. do rozł. 2500A 1p L /3	T1043458
TS2500-14	Osłona term. do rozł. 2500A 1p L /4	E1043468
TS250S-13	KIT 3 Osłona term. M250 1p S	P1048905
TS250S-14	KIT 4 Osłona term. M250 1p S	Q1048906
TS400S-13	KIT 3 Osłona term. M400 1p S	R1048907
TS400S-14	KIT 4 Osłona term. M400 1p S	S1048908
TS800S-13	KIT 3 Osłona term. M800 1p S	T1048909
TS800S-14	KIT 4 Osłona term. M800 1p S	V1048910

Inne akcesoria

Numer kat.	Opis	Numer ref.
OA1G01	Styk pomocniczy NC Prawy	N1043476
OA1G10	Styk pomocniczy NO Lewy	P1043477
OA2G11	Styk pomocniczy NO+NC do rozł. 125A	Q1043478
4P60	Czwarty biegun do rozł. M60 NF	T1043481
4P80	Czwarty biegun do rozł. M80 NF	V1043482
4P125	Czwarty biegun do rozł. M125	W1043483
NP40	Biegun neutralny do rozł. M40 NF	X1043484
NP80	Biegun neutralny do rozł. M80 NF	Y1043485
NP125	Biegun neutralny do rozł. M125	Z1043486
OA1G01	Styk pomocniczy NO Prawy	N1043476
OA1G10	Styk pomocniczy NC Lewy	P1043477
OA2G11	Styk pomocniczy do rozł. NO+NC 125A	Q1043478
OA3G01	Styk pomocniczy do rozł. NC 160-2500A	R1043479
OA4B1C	Styk pomocniczy 1+1 SF 40A	K1043473
OSZ4	Płyta montażowa OA1G10/OA3G01	L1043474
OEA28	Moduł do styków pomoc. SF	M1043475
4P125	Czwarty biegun do rozł. M125 NF	W1043483
4P250	Czwarty biegun do rozł. M250 NF	A1043487
4P400	Czwarty biegun do rozł. M400 NF	B1043488
4P800	Czwarty biegun do rozł. M800 NF	C1043489
4P1250	Czwarty biegun do rozł. M1250 NF	D1043490
4P1600	Czwarty biegun do rozł. M1600 NF	E1043491
4P2500	Czwarty biegun do rozł. M2500 NF	F1043492



ŚWIATOWY LIDER
BEZPIECZEŃSTWA
I NIEZAWODNOŚCI
ENERGII ELEKTRYCZNEJ

FRANCJA
MERSEN France SB S.A.S.
15 rue Jacques de Vaucanson
F-69720 Saint-Bonnet-de-Mure
Tel: +33 4 72 22 66 11
info.sbm@mersen.com

POLSKA
MERSEN Polska Sp. z o.o.
ul. Walerego Sławka 3A
30-633 Kraków
Tel: +48 12 646 97 22
biuro.polska@mersen.com



EP.MERSEN.COM

Distributed by Gross Automation | +1 (262) 252-1600 | sales@grossautomation.com