



Votre problème : D'une part, vous avez besoin d'une protection limitant le courant de faute aux transformateurs moyenne tension et aux réseaux de distribution qui alimentent les installations industrielles, les centres commerciaux, les hôpitaux, les écoles, les immeubles à bureaux ainsi que le service résidentiel souterrain. D'autre part, vous avez aussi besoin d'une protection contre les hauts courants de court-circuit afin de prévenir les dommages aux barres omnibus, moteurs, interrupteurs et autres équipements.

Notre solution : Les fusibles de puissance, limiteurs de courant, sont généralement utilisés pour leurs excellentes capacités de limitation de courants de faute, pour leur opération silencieuse ainsi que leur facilité d'installation dans des espaces restreints. Le dommage causé au point de faute, les efforts et contraintes sur les jeux de barres, sectionneurs et autres dispositifs soumis au courant de faute sont proportionnels au carré du courant et à la durée de la faute. En limitant le courant de défaut au point de faute, bien appliqués, les fusibles limiteurs de courant aident à limiter ou prévenir les dommages, causés par les courts-circuits, aux jeux de barres, aux disjoncteurs, sectionneurs et autres composants. Plusieurs modèles sont conçus pour la protection de moteurs, transformateurs, condensateurs, et autres équipements de protection de circuits.

Plus d'information rapidement ? Pour toute information technique ou une application spécifique, SVP appeler nos experts en fusibles moyenne tension au 978-248-8914 ou visitez notre site web au mersen.com.

Fusibles Moyenne Tension

**DIVERS TYPES- DIFFÉRENTES
CONFIGURATIONS -
PLUSIEURS CALIBRES- UNE
SOLUTION**

Protection de transformateurs

- Séries Amp-Trap® CS-3 et 9F60/9F62 MT 2
- Séries Amp-Trap® & 9F62 à montage boulonné. MT 14
- Séries Amp-Trap® CL-14 . . . MT 21

Protection de moteurs

- Séries Amp-Trap® & 9F60 . MT 25
- Séries Amp-Trap® à montage boulonné. MT 31
- Séries Amp-Trap® Type DIN MT 37

Protection de transformateurs de potentiel

- Séries Amp-Trap® & 9F60 pour TP MT 39

Protection de condensateurs

- Séries Amp-Trap® & 9F60 MT 43

Protection de la distribution aérienne

- Fusibles Sure Guard 9F59U de la série ETP MT 51



Protection de transformateurs

Séries Amp-Trap® CS-3 & Séries 9F60/9F62

FUSIBLES MOYENNE TENSION

FUSIBLES À FÉRULES

2.75kV, 5.5kV, 8.25kV, 15.5kV, 25.8kV ET 38kV



Les fusibles de Mersen pour la protection des transformateurs et lignes de distribution fournissent une protection contre les surcharges et les courts-circuits. Ces fusibles limiteurs de courant opèrent à des valeurs de courant équivalentes à 1.7 fois le courant nominal du fusible jusqu'à sa valeur d'interruption maximum. Ils sont aussi conçus pour résister aux courants d'appel des transformateurs. Les diamètres des férules sont de 2 po (Diamètre C), 3 po (Diamètre D) et 4 po (Diamètre E) et sont installés dans des pinces de montage renforcées.

CARACTÉRISTIQUES / AVANTAGES :

- Les séries Amp-Trap CS-3 et 9F62 sont listés UL en conformité aux équipements listés UL.
- Le montage des férules est conçu pour des pinces standards et interchangeable avec d'autres marques de fusible.
- Limiteur de courant pour une protection maximale des équipements.
- Opération silencieuse.
- Date de fabrication et numéro de catalogue gravés pour une identification durable.
- Les fusibles des séries 9F62 et 9F60 de type EJO pour une installation extérieure
- L'indicateur de fusion identifie le fusible ouvert:
 - Amp-Trap, Cylindre de 2" : - Force 1lb - 0,19 po
 - Amp-Trap, Cylindre de 3" : - Force 1lb - 0,44 po
 - 9F60/9F62: Force de 0,125 lb - 0,20 po
- Accessoires - voir Section PF

CALIBRES :

- Voir page suivante pour les détails

FAITS SAILLANTS :

- Type E
- Listé UL
- Installation extérieure



APPLICATIONS :

- Protection des transformateurs ou des systèmes de distribution de 2.4kV à 34.5kV

HOMOLOGATIONS :

- Certains modèles sont listés UL selon les normes E143362



DÉFINITIONS :

Fusibles limiteurs de courant à usage général

(Selon IEEE Norme C37.40-2003) :

Un fusible de puissance limiteur de courant à usage général doit pouvoir interrompre tous les courants depuis son calibre nominal jusqu'au courant qui causera la fusion des éléments en une heure ou plus.

Type - E : Les fusibles de Type E sont des fusibles à usage général devant opérer selon les critères suivants (Conformément à ANSI C37.46-2000):

- 100 E ou moins - doit opérer en 300 secondes (5 minutes) entre 200 et 240% de son calibre E (ampère)
- Plus de 100E - doit opérer en 600 secondes (10 minutes) entre 220 et 264% de son calibre E (ampère)
- Exemple : Un fusible de 100E doit ouvrir en 300 secondes sous un courant de 200 à 240 ampères

Fusibles de puissance pour la distribution :

Cette définition s'applique aux fusibles conçus avant que les normes ANSI définissent le terme "Usage Général" et ne sont pas conformes à toutes les exigences définissant "Usage Général". Ces fusibles doivent interrompre tous les courants supérieurs de 2.2 à 3 fois le courant nominal du fusible jusqu'à sa capacité d'interruption maximum.

FUSIBLES À FÉRULES

Séries Amp-Trap® CS-3 : (pour l'intérieur ou l'extérieur dans une cellule à l'épreuve des intempéries)

A055F: 5.5kV - CA: 5E à 450E - 63kA C.I. Sym

A825X: 8.25kV - CA: 10E à 200E - 50kA C.I. Sym

A155F: 15.5kV - CA: 5E à 200E - 50 kA C.I. Sym

Séries 9F62 - Type EJO-1 : (intérieur et extérieur)

9F62: 5.5kV - CA: 25A à 450A - 50kA C.I Sym

9F62: 8.3kV - CA: 20A à 250A - 50 kA C.I Sym

9F62: 15.5kV - CA: 20A à 200A - 50 kA C. Sym



Séries 9F60 - Type EJO-1 : (intérieur et extérieur)

9F60: 2.75kV - CA: 1E à 200E - 50kA C.I. Sym

9F60: 5.5kV - CA: 0.5E à 200E - 50kA C.I. Sym

9F60: 8.25kV - CA: 0.5E à 200E - 50kA C.I. Sym

9F60: 15.5kV - CA: 0.5E à 100E - 50kA à 120kA C.I. Sym

9F60: 25.8kV - CA: 0.5E à 100E - 25kA à 35kA C.I. Sym

9F60: 38kV - CA: 1E à 80E - 13kA à 26kA C.I. Sym



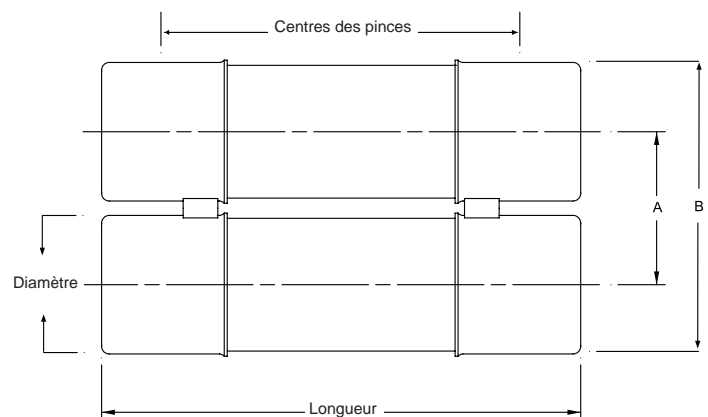
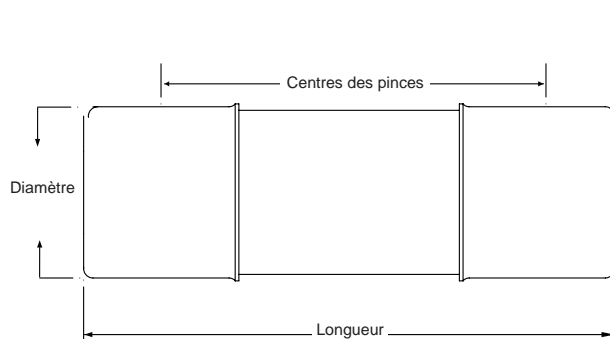
Séries 9F60 - Type EJ-1 : (pour l'intérieur ou l'extérieur dans une cellule à l'épreuve des intempéries)

9F60: 2.75kV - CA: 1E à 200E - 47kA à 52kA C.I. Sym

9F60: 5.5kV - CA: 0.5E à 25E - 63kA C.I. Sym

9F60: 15.5kV - CA: 2E à 175E - 31kA à 50kA C.I. Sym

9F60: 25.8kV - CA: 0.5E à 2E - 35kA C.I. Sym



Séries 9F	A = 3.31 pouces (84mm)
Séries 9F	B = 6.3 pouces (160mm)
Séries Amp-Trap	A = 3.63 pouces (92mm)
Séries Amp-Trap	B = 6.63 pouces (169mm)

FUSIBLES À FÉRULES 2.75kV :

Fusibles de puissance 2.75kV - Séries 9F60 - Type E EJ -

Centre des pinces de 7" (178mm) - Pour usage à l'intérieur ou dans une cellule seulement

No. de catalogue	Ampérage	No. de cylindres	Indication	Diamètre pouces (mm)	Longueur pouces (mm)	Tension max	C.I. RMS sym max	Porte-fusible int (EK-1)	Porte-fusible ext (EK0-1)	Sectionneur à fusibles int (EK-3)	Sectionneur à fusibles ext (EK0-3)
9F60CCB001	1E	1	Oui	2 (50.8)	9.18 (233)	2.75 kV	47kA	9F61AAB201	N/A	9F61AAB205	N/A
9F60CCB002	2E										
9F60CCB003	3E										
9F60CCB005	5E										
9F60CCB007	7E										
9F60CCB010	10E										
9F60CCB015	15E	1	Oui	2 (50.8)	9.18 (233)	2.75 kV	52kA	9F61AAB201	N/A	9F61AAB205	N/A
9F60CCB020	20E										
9F60CCB025	25E										
9F60ECB030	30E	1	Oui	3 (76.2)	10.88 (276)	2.75 kV	52kA	9F61AAB301	N/A	9F61AAB305	N/A
9F60ECB040	40E										
9F60ECB050	50E										
9F60ECB065	65E										
9F60ECB080	80E										
9F60ECB100	100E										
9F60GCB125	125E	2	Oui	3 (76.2)	10.88 (276)	2.75 kV	52kA	N/A	N/A	9F61AAB405	N/A
9F60GCB150	150E										
9F60GCB200	200E										

Fusibles de puissance 2.75kV - Séries 9F60 - Type E EJ - 1

Centre des pinces de 9" (229mm) - Pour usage à l'intérieur ou dans une cellule seulement

No. de catalogue	Ampérage	No. de cylindres	Indication	Diamètre pouces (mm)	Longueur pouces (mm)	Tension max	C.I. RMS sym max	Porte-fusible int (EK-1)	Porte-fusible ext (EK0-1)	Sectionneur à fusibles int (EK-3)	Sectionneur à fusibles ext (EK0-3)
9F60CEB001	1E	1	Oui	2 (50.8)	11.18 (284)	2.75 kV	52kA	9F61ACB201	N/A	9F61ACB205	N/A
9F60CEB002	2E										
9F60CEB003	3E										
9F60CEB005	5E										
9F60CEB007	7E										
9F60CEB010	10E										
9F60CEB015	15E										
9F60CEB020	20E										
9F60CEB025	25E										

Fusibles de puissance 2.75kV – Séries 9F60 - Type E EJO - 1

Centre des pinces de 12" (305mm) – Pour usage à l'intérieur ou à l'extérieur



No. de catalogue	Ampérage	No. de cylindres	Indication	Diamètre pouces (mm)	Longueur pouces (mm)	Tension max	C.I. RMS sym max	Porte-fusible int (EK-1)	Porte-fusible ext (EK0-1)	Sectionneur à fusibles int (EK-3)	Sectionneur à fusibles ext (EK0-3)
9F60DJB001	1E	1	Oui	2 (50.8)	14.18 (360)	2.75 kV	50kA	9F61AEG201	9F61CEF209	9F61AEG205	9F61CEF210
9F60DJB002	2E										
9F60DJB003	3E										
9F60DJB005	5E										
9F60DJB007	7E										
9F60DJB010	10E										
9F60DJB015	15E										
9F60DJB020	20E										
9F60DJB025	25E										
9F60FJB030	30E	1	Oui	3 (76.2)	15.88 (403)	2.75 kV	50kA	9F61AEB301	9F61CEF309	9F61AEB305	9F61CEF310
9F60FJB040	40E										
9F60FJB050	50E										
9F60FJB065	65E										
9F60FJB080	80E										
9F60FJB100	100E										
9F60FJL030	30E	1	Non	3 (76.2)	15.88 (403)	2.75 kV	50kA	9F61AEB301	9F61CEF309	9F61AEB305	9F61CEF310
9F60FJL040	40E										
9F60FJL050	50E										
9F60FJL065	65E										
9F60FJL080	80E										
9F60FJL100	100E										
9F60HJB125	125E	2	Oui	3 (76.2)	15.88 (403)	2.75 kV	50kA	9F61AEB401	9F61CEF409	9F61AEB405	9F61CEF410
9F60HJB150	150E										
9F60HJB200	200E										

FUSIBLES À FÉRULES 5.5kV :

Fusibles de puissance 5.5kV- Séries 9F60 - Type E EJ - 1

Centre des pinces de 9" (229mm) - Pour usage à l'intérieur ou dans une cellule seulement

No. de catalogue	Ampérage	No. de cylindres	Indication	Diamètre pouces (mm)	Longueur pouces (mm)	Tension max	C.I. RMS sym max	Porte-fusible int (EK-1)	Porte-fusible ext (EK0-1)	Sectionneur à fusibles int (EK-3)	Sectionneur à fusibles ext (EK0-3)									
9F60CED905	0.5E	1	Oui	2 (50.8)	11.18 (284)	5.5 kV	63kA	9F61ACB201	N/A	9F61ACB205	N/A									
9F60CED001	1E																			
9F60CED002	2E																			
9F60CED003-S	3E																			
9F60CED005	5E																			
9F60CED007	7E																			
9F60CED010	10E																			
9F60CED015	15E																			
9F60CED020	20E																			
9F60CED025	25E																			
9F60CEND010	10E											Non								
9F60CEND015	15E																			
9F60CEND020	20E																			
9F60CEND025	25E																			
9F60CEND025	25E																			

Séries Amp-Trap® CS-3 - 5.5kV - Listé UL

Centre des pinces de 12" (305mm) - Pour usage à l'intérieur ou dans une cellule seulement



No. de catalogue	Ampérage	No. de cylindres	Indication	Diamètre pouces (mm)	Longueur pouces (mm)	Tension max	C.I. RMS sym max	Porte-fusible int (EK-1)	Porte-fusible ext (EK0-1)	Sectionneur à fusibles int (EK-3)	Sectionneur à fusibles ext (EK0-3)
A055F1COR0-5E	5E	1	Oui	2 (50.8)	14.18 (360)	5.5kV	63kA	9F61AEG201	N/A	9F61AEG205	N/A
A055F1COR0-7E	7E										
A055F1COR0-10E	10E										
A055F1COR0-15E	15E										
A055F1COR0-20E	20E										
A055F1COR0-25E	25E										
A055F1COR0-30E	30E										
A055F1COR0-40E	40E										
A055F1COR0-50E	50E										
A055F1COR0-65E	65E										
A055F1DOR0-10E	10E	1	Oui	3 (76.2)	15.88 (403)	5.5kV	63kA	9F61AEB301	N/A	9F61AEB305	N/A
A055F1DOR0-15E	15E										
A055F1DOR0-20E	20E										
A055F1DOR0-25E	25E										
A055F1DOR0-30E	30E										
A055F1DOR0-40E	40E										
A055F1DOR0-50E	50E										
A055F1DOR0-65E	65E										
A055F1DOR0-80E	80E										
A055F1DOR0-100E	100E										
A055F1DOR0-125E	125E										
A055F1DOR0-150E	150E										
A055F1DOR0-175E	175E										
A055F1DOR0-200E	200E	2	Oui	3 (76.2)	15.88 (403)	5.5kV	63kA	-	N/A	-	N/A
A055F2DOR0-250E	250E										
A055F2DOR0-300E	300E										
A055F2DOR0-350E	350E										
A055F2DOR0-400E	400E										
A055F2DOR0-450E	450E										

© 2025 Mersen. Tous droits réservés. Mersen se réserve le droit de modifier, mettre à jour ou corriger, sans préavis, toute information contenue dans cette fiche technique.

Séries Amp-Trap® CS-3 avec Striker - 5.5kV - Type E - Listé UL

Centre des pinces de 15" (381mm) - Pour usage à l'intérieur ou dans une cellule seulement



No. de catalogue	Ampérage	No. de cylindres	Indication	Diamètre pouces (mm)	Longueur pouces (mm)	Tension max	C.I. RMS sym max	Porte-fusible int [EK-1]	Porte-fusible ext [EK0-1]	Sectionneur à fusibles int [EK-3]	Sectionneur à fusibles ext [EK0-3]
A055F1DSRO-10E	10E	1	Oui, Striker	3 (76.2)	15.88 (403)	5.5kV	63kA	9F61AEB301	N/A	9F61AEB305	N/A
A055F1DSRO-15E	15E										
A055F1DSRO-20E	20E										
A055F1DSRO-25E	25E										
A055F1DSRO-30E	30E										
A055F1DSRO-40E	40E										
A055F1DSRO-50E	50E										
A055F1DSRO-65E	65E										
A055F1DSRO-80E	80E										
A055F1DSRO-100E	100E										
A055F1DSRO-125E	125E										
A055F1DSRO-150E	150E										
A055F1DSRO-175E	175E										
A055F1DSRO-200E	200E										
A055F2DSRO-250E	250E	2	Oui, Striker	3 (76.2)	15.88 (403)	5.5kV	63kA	-	N/A	-	N/A
A055F2DSRO-300E	300E										
A055F2DSRO-350E	350E										
A055F2DSRO-400E	400E										
A055F2DSRO-450E	450E										

Fusibles pour usage général 5.5kV - Séries 9F62 - EJO - 1 - Listé UL

Centre des pinces de 12" (305mm) - Pour usage à l'intérieur ou à l'extérieur



No. de catalogue	Ampérage	No. de cylindres	Indication	Diamètre pouces (mm)	Longueur pouces (mm)	Tension max	C.I. RMS sym max	Porte-fusible int [EK-1]	Porte-fusible ext [EK0-1]	Sectionneur à fusibles int [EK-3]	Sectionneur à fusibles ext [EK0-3]
9F62HCB025	25	1	Oui	2 (50.8)	14.18 (360)	5.5 kV	80kA	9F61AEG201	9F61CEF209	9F61AEG205	9F61CEF210
9F62HCB030	30										
9F62HCB040	40										
9F62HCB050	50										
9F62HCB065	65										
9F62DCB080	80	1	Oui	3 (76.2)	15.88 (403)	5.5 kV	80kA	9F61AEB301	9F61CEF309	9F61AEB305	9F61CEF310
9F62DCB100	100										
9F62DCB125	125										
9F62DCB150	150										
9F62DCB175	175										
9F62DCB200	200										
9F62FCB250	250	2	Oui	3 (76.2)	15.88 (403)	5.5 kV	80kA	9F61AEB401	9F61CEF409	9F61AEB405	9F61CEF410
9F62FCB300	300						50kA				
9F62FCB350	350										
9F62FCB400	400										
9F62FCB450	450										

© 2025 Mersen. Tous droits réservés. Mersen se réserve le droit de modifier, mettre à jour ou corriger, sans préavis, toute information contenue dans cette fiche technique.

Protection de transformateurs

Séries Amp-Trap® CS-3 & Séries 9F60/9F62

FUSIBLES
MOYENNE TENSION

Fusibles pour usage général 5.5kV – Séries 9F62 - EJO - 1 - Listé UL

Centre des pinces de 12" (305mm) – Pour usage à l'intérieur ou à l'extérieur.

Pas d'indication pour les environnements Classe 1, Div. 2.



No. de catalogue	Ampérage	No. de cylindres	Indication	Diameter Inches (mm)	Longueur pouces (mm)	Tension max	CI max RMS sym.	Porte-fusible int (EK-1)	Porte-fusible ext (EK0-1)	Sectionneur à fusibles int (EK-3)	Sectionneur à fusibles ext (EK0-3)
9F62HCJ025	25	1	Non	2 (50.8)	14.13 (358.9)	5.5 kV	80kA	9F61AEG201	9F61CEF209	9F61AEG205	9F61CEF210
9F62HCJ030	30										
9F62HCJ040	40										
9F62HCJ050	50										
9F62HCJ065	65										
9F62DCJ080	80	1	Non	3 (76.2)	15.88 (403.3)	5.5 kV	80kA	9F61AEB301	9F61CEF309	9F61AEB305	9F61CEF310
9F62DCJ100	100										
9F62DCJ125	125										
9F62DCJ150	150										
9F62DCJ175	175										
9F62DCJ200	200										
9F62FCJ250	250	2	Non	3 (76.2)	15.88 (403.3)	5.5 kV	80kA	9F61AEB401	9F61CEF409	9F61AEB405	9F61CEF410
9F62FCJ300	300										
9F62FCJ350	350						50kA				
9F62FCJ400	400										
9F62FCJ450	450										

Fusibles de puissance 5.5kV – Séries 9F60 - Type E EJO - 1

Centre des pinces de 12" (305mm) – Pour usage à l'intérieur ou à l'extérieur



No. de catalogue	Ampérage	No. de cylindres	Indication	Diamètre pouces (mm)	Longueur pouces (mm)	Tension max	C.I. RMS sym max	Porte-fusible int (EK-1)	Porte-fusible ext (EK0-1)	Sectionneur à fusibles int (EK-3)	Sectionneur à fusibles ext (EK0-3)
9F60DJD905	0.5E	1	Oui	2 (50.8)	14.18 (360)	5.5 kV	50kA	9F61AEG201	9F61CEF209	9F61AEG205	9F61CEF210
9F60DJD001	1E										
9F60DJD002	2E										
9F60DJD003	3E										
9F60DJD005	5E										
9F60DJD007	7E										
9F60DJD010	10E										
9F60DJD015	15E										
9F60DJD020	20E										
9F60DJD025	25E										
9F60FJD030	30E	1	Oui	3 (76.2)	15.88 (403)	5.5 kV	50kA	9F61AEB301	9F61CEF309	9F61AEB305	9F61CEF310
9F60FJD040	40E										
9F60FJD050	50E										
9F60FJD065	65E										
9F60FJD080	80E										
9F60FJD100	100E										
9F60HJD125	125E	2	Oui	3 (76.2)	15.88 (403)	5.5 kV	50kA	9F61AEB401	9F61CEF409	9F61AEB405	9F61CEF410
9F60HJD150	150E										
9F60HJD200	200E										

© 2025 Mersen. Tous droits réservés. Mersen se réserve le droit de modifier, mettre à jour ou corriger, sans préavis, toute information contenue dans cette fiche technique.

FUSIBLES À FÉRULES 8.25kV / 8.3kV :

Séries Amp-Trap® CS-3 - 8.25kV - Type E

Centre des pinces de 12" (305mm) - Pour usage à l'intérieur ou dans une cellule seulement

No. de catalogue	Ampérage	No. de cylindres	Indication	Diamètre pouces (mm)	Longueur pouces (mm)	Tension max	C.I. RMS sym max	Porte-fusible int (EK-1)	Porte-fusible ext (EK0-1)	Sectionneur à fusibles int (EK-3)	Sectionneur à fusibles ext (EK0-3)
A825X10E-1	10E	1	Oui	3 (76.2)	15.88 (403)	8.25kV	50kA	9F61AEG301	N/A	9F61AEG305	N/A
A825X15E-1	15E										
A825X20E-1	20E										
A825X25E-1	25E										
A825X30E-1	30E										
A825X40E-1	40E										
A825X50E-1	50E										
A825X65E-1	65E										
A825X80E-1	80E										
A825X100E-1	100E										
A825X125E-1	125E	2	Oui	3 (76.2)	15.88 (403)	8.25kV	50kA	-	N/A	-	N/A
A825X150E-1	150E										
A825X200E-1	200E										

Fusibles pour usage général 8.3kV - Séries 9F62 - EJO - 1 - Listé UL

Centre des pinces de 12" (305mm) - Pour usage à l'intérieur ou à l'extérieur



No. de catalogue	Ampérage	No. de cylindres	Indication	Diamètre pouces (mm)	Longueur pouces (mm)	Tension max	C.I. RMS sym max	Porte-fusible int (EK-1)	Porte-fusible ext (EK0-1)	Sectionneur à fusibles int (EK-3)	Sectionneur à fusibles ext (EK0-3)
9F62HCC020	20A	1	Oui	2 (50.8)	14.18 (360)	8.3 kV	50kA	9F61AEG201	9F61CEF209	9F61AEG205	9F61CEF210
9F62HCC025	25A										
9F62HCC030	30A										
9F62HCC040	40A										
9F62HCC050	50A										
9F62DCC065	65A	1	Oui	3 (76.2)	15.88 (403)	8.3 kV	50kA	9F61AEG301	9F61CEF309	9F61AEG305	9F61CEF310
9F62DCC080	80A										
9F62DCC100	100A										
9F62DCC125	125A										
9F62DCC150	150A										
9F62FCC175	175A	2	Oui	3 (76.2)	15.88 (403)	8.3 kV	50kA	9F61AEG401	9F61CEF409	9F61AEG405	9F61CEF410
9F62FCC200	200A										
9F62FCC250	250A										

Fusibles de puissance 8.25kV - Séries 9F60 - Type E EJO - 1

Centre des pinces de 12" (305mm) - Pour usage à l'intérieur ou à l'extérieur



No. de catalogue	Amp Rating	No. de cylindres	Indication	Diamètre pouces (mm)	Longueur pouces (mm)	Tension max	C.I. RMS sym max	Porte-fusible int (EK-1)	Porte-fusible ext (EK0-1)	Sectionneur à fusibles int (EK-3)	Sectionneur à fusibles ext (EK0-3)										
9F60DJE905	0.5E	1	Oui	2 (50.8)	14.18 (360)	8.25 kV	50kA	9F61AEG201	9F61CEF209	9F61AEG205	9F61CEF210										
9F60DJE001	1E																				
9F60DJE002	2E																				
9F60DJE003	3E																				
9F60DJE005	5E																				
9F60DJE007	7E																				
9F60DJE010	10E																				
9F60DJE015	15E																				
9F60FJE020	20E																				
9F60FJE025	25E																				
9F60FJE030	30E	1	Oui	3 (76.2)	15.88 (403)	8.25 kV	50kA	9F61AEG301	9F61CEF309	9F61AEG305	9F61CEF310										
9F60FJE040	40E																				
9F60FJE050	50E																				
9F60FJE065	65E																				
9F60FJE080	80E																				
9F60FJE100	100E																				
9F60HJE125	125E																				
9F60HJE150	150E											2	Oui	3 (76.2)	15.88 (403)	8.25 kV	50kA	9F61AEG401	9F61CEF409	9F61AEG405	9F61CEF410
9F60HJE200	200E																				

FUSIBLES À FÉRULES 15kV / 15.5kV :

Fusibles de puissance - 15.5kV - Série 9F60 - Type E EJ -1

Centre des pinces de 12" (305mm) - Pour usage à l'intérieur ou dans une cellule seulement

No. de catalogue	Ampérage	No. de cylindres	Indication	Diamètre pouces (mm)	Longueur pouces (mm)	Tension max	C.I. RMS sym max	Porte-fusible int (EK-1)	Porte-fusible ext (EK0-1)	Sectionneur à fusibles int (EK-3)	Sectionneur à fusibles ext (EK0-3)
9F60CJH002	2E	1	Oui	2 (50.8)	14.18 (360)	15.5 kV	82kA	9F61AEG201	N/A	9F61AEG205	N/A
9F60CJH003	3E										
9F60CJH005	5E										
9F60CJH007	7E										
9F60CJH010	10E										

Fusibles de puissance - 15.5kV - Série 9F60 - Type E EJO - 1

Centre des pinces de 15" (381mm) - Pour usage à l'intérieur ou à l'extérieur



No. de catalogue	Ampérage	No. de cylindres	Indication	Diamètre pouces (mm)	Longueur pouces (mm)	Tension max	C.I. RMS sym max	Porte-fusible int (EK-1)	Porte-fusible ext (EK0-1)	Sectionneur à fusibles int (EK-3)	Sectionneur à fusibles ext (EK0-3)
9F60DMH905	0.5E	1	Oui	2 (50.8)	17.2 (437)	15.5 kV	120kA	9F61AGG201 (13.8kV nominale - 95kV BIL) 9F61AGJ201 (14.4kV nominale - 110kV BIL)	9F61CGL209	9F61AGG205 (13.8kV nominale - 95kV BIL) 9F61AGJ205 (14.4kV nominale - 110kV BIL)	9F61CGL210
9F60DMH001	1E										
9F60DMH002	2E										
9F60DMH003	3E										
9F60DMH005	5E										
9F60DMH007	7E										
9F60DMH010	10E										
9F60FMH015	15E	1	Oui	3 (76.2)	18.88 (480)	15.5 kV	50kA	9F61AGG301 (13.8kV nominale - 95kV BIL) 9F61AGJ301 (14.4kV nominale - 110kV BIL)	9F61CGL309	9F61AGG305 (13.8kV nominale - 95kV BIL) 9F61AGJ305 (14.4kV nominale - 110kV BIL)	9F61CGL310
9F60FMH020	20E										
9F60FMH025	25E										
9F60FMH030	30E										
9F60FMH040	40E										
9F60FMH050	50E										
9F60HMH065	65E	2	Oui	3 (76.2)	18.88 (480)	15.5 kV	50kA	9F61AGG401 (13.8kV nominale - 95kV BIL) 9F61AGJ401 (14.4kV nominale - 110kV BIL)	9F61CGL409	9F61AGG405 (13.8kV nominale - 95kV BIL) 9F61AGJ405 (14.4kV nominale - 110kV BIL)	9F61CGL410
9F60HMH080	80E										
9F60HMH100	100E										

Fusibles pour usage général 15.5kV - Séries 9F62 - EJO - 1 - Listé

Centre des pinces de 15" (381mm) - Pour usage à l'intérieur ou à l'extérieur



No. de catalogue	Ampérage	No. de cylindres	Indication	Diamètre pouces (mm)	Longueur pouces (mm)	Tension max	C.I. RMS sym max	Porte-fusible int (EK-1)	Porte-fusible ext (EK0-1)	Sectionneur à fusibles int (EK-3)	Sectionneur à fusibles ext (EK0-3)
9F62DDD050	50A	1	Oui	3 (76.2)	18.88 (480)	15.5 kV	50kA	9F61AGG301 (13.8kV nominal - 95kV BIL) 9F61AGJ301 (14.4kV nominal - 110kV BIL)	9F61CGL309	9F61AGG305 (13.8kV nominal - 95kV BIL) 9F61AGJ305 (14.4kV nominal - 110kV BIL)	9F61CGL310
9F62DDD065	65A										
9F62DDD080	80A										
9F62DDD100	100A										
9F62FDD125	125A	2	Oui	3 (76.2)	18.88 (480)	15.5 kV	50kA	9F61AGG401 (13.8kV nominal - 95kV BIL) 9F61AGJ401 (14.4kV nominal - 110kV BIL)	9F61CGL409	9F61AGG405 (13.8kV nominal - 95kV BIL) 9F61AGJ405 (14.4kV nominal - 110kV BIL)	9F61CGL410
9F62FDD150	150A										
9F62FDD175	175A										
9F62FDD200	200A										

Séries Amp-Trap® CS-3 - 15.5kV - Type E - Listé UL

Centre des pinces de 15" (381mm) - Pour usage à l'intérieur ou dans une cellule seulement



No. de catalogue	Ampérage	No. de cylindres	Indication	Diamètre pouces (mm)	Longueur pouces (mm)	Tension max	C.I. RMS sym max	Porte-fusible int (EK-1)	Porte-fusible ext (EK0-1)	Sectionneur à fusibles int (EK-3)	Sectionneur à fusibles ext (EK0-3)
A155F1COR0-5E	5E	1	Oui	2 (50.8)	17.03 (433)	15.5kV	50kA	9F61AGG201 (13.8kV nominal - 95kV BIL) 9F61AGJ201 (14.4kV nominal - 110kV BIL)	N/A	9F61AGG205 (13.8kV nominal - 95kV BIL) 9F61AGJ205 (14.4kV nominal - 110kV BIL)	N/A
A155F1COR0-7E	7E										
A155F1COR0-10E	10E										
A155F1COR0-15E	15E										
A155F1COR0-20E	20E										
A155F1COR0-25E	25E										
A155F1COR0-30E	30E										
A155F1DOR0-10E	10E	1	Oui	3 (76.2)	18.87 (479)	15.5kV	50kA	9F61AGG301 (13.8kV nominal - 95kV BIL) 9F61AGJ301 (14.4kV nominal - 110kV BIL)	N/A	9F61AGG305 (13.8kV nominal - 95kV BIL) 9F61AGJ305 (14.4kV nominal - 110kV BIL)	N/A
A155F1DOR0-15E	15E										
A155F1DOR0-20E	20E										
A155F1DOR0-25E	25E										
A155F1DOR0-30E	30E										
A155F1DOR0-40E	40E										
A155F1DOR0-50E	50E										
A155F2DOR0-65E	65E	2	Oui	3 (76.2)	18.87 (479)	15.5kV	50kA	-	N/A	-	N/A
A155F2DOR0-80E	80E										
A155F2DOR0-100E	100E										

Séries Amp-Trap® CS-3 avec Striker - 15.5kV - Type E - Listé UL

Centre des pinces de 15" (381mm) - Pour usage à l'intérieur ou dans une cellule seulement



No. de catalogue	Ampérage	No. de cylindres	Indication	Diamètre pouces (mm)	Longueur pouces (mm)	Tension max	C.I. RMS sym max	Porte-fusible int (EK-1)	Porte-fusible ext (EK0-1)	Sectionneur à fusibles int (EK-3)	Sectionneur à fusibles ext (EK0-3)
A155F1DSR0-10E	10E	1	Oui, Striker	3 (76.2)	18.87 (479)	15.5kV	50kA	9F61AGG301 (13.8kV nominal - 95kV BIL) 9F61AGJ301 (14.4kV nominal - 110kV BIL)	N/A	9F61AGG305 (13.8kV nominal - 95kV BIL) 9F61AGJ305 (14.4kV nominal - 110kV BIL)	N/A
A155F1DSR0-15E	15E										
A155F1DSR0-20E	20E										
A155F1DSR0-25E	25E										
A155F1DSR0-30E	30E										
A155F1DSR0-40E	40E										
A155F1DSR0-50E	50E										
A155F2DSR0-65E	65E	2	Oui, Striker	3 (76.2)	18.87 (479)	15.5kV	50kA	-	N/A	-	N/A
A155F2DSR0-80E	80E										
A155F2DSR0-100E	100E										

Séries Amp-Trap® CS-3 - 15.5kV - Type E - Listé UL

Centre des pinces de 18" (457mm) - Pour usage à l'intérieur ou dans une cellule seulement



No. de catalogue	Ampérage	No. de cylindres	Indication	Diamètre pouces (mm)	Longueur pouces (mm)	Tension max	C.I. RMS sym max	Porte-fusible int (EK-1)	Porte-fusible ext (EK0-1)	Sectionneur à fusibles int (EK-3)	Sectionneur à fusibles ext (EK0-3)
A155F1DOR0-65E	65E	1	Oui	3 (76.2)	21.75 (552)	15.5kV	50kA	-	N/A	-	N/A
A155F1DOR0-80E	80E										
A155F1DOR0-100E	100E										
A155F2DOR0-125E	125E	2	Oui	3 (76.2)	21.75 (552)	15.5kV	50kA	-	N/A	-	N/A
A155F2DOR0-150E	150E										
A155F2DOR0-175E	175E										
A155F2DOR0-200E	200E										

Séries Amp-Trap® CS-3 avec Striker - 15.5kV - Type E - Listé UL

Centre des pinces de 18" (457mm) - Pour usage à l'intérieur ou dans une cellule seulement



No. de catalogue	Ampérage	No. de cylindres	Indication	Diamètre pouces (mm)	Longueur pouces (mm)	Tension max	C.I. RMS sym max	Porte-fusible int (EK-1)	Porte-fusible ext (EK0-1)	Sectionneur à fusibles int (EK-3)	Sectionneur à fusibles ext (EK0-3)
A155F1DSR0-65E	65E	1	Oui, Striker	3 (76.2)	21.75 (552)	15.5kV	50kA	-	N/A	-	N/A
A155F1DSR0-80E	80E										
A155F1DSR0-100E	100E										
A155F2DSR0-125E	125E	2	Oui, Striker	3 (76.2)	21.75 (552)	15.5kV	50kA	-	N/A	-	N/A
A155F2DSR0-150E	150E										
A155F2DSR0-175E	175E										
A155F2DSR0-200E	200E										

FUSIBLES À FÉRULES 25.8kV :

Fusibles de puissance - 25.8kV - Série 9F60 - Type E EJ -1

Centre des pinces de 15" (381mm) - Pour usage à l'intérieur ou dans une cellule seulement

No. de catalogue	Ampérage	No. de cylindres	Indication	Diamètre pouces (mm)	Longueur pouces (mm)	Tension max	C.I. RMS sym max	Porte-fusible int (EK-1)	Porte-fusible ext (EK0-1)	Sectionneur à fusibles int (EK-3)	Sectionneur à fusibles ext (EK0-3)
9F60CMJ905	0.5E	1	Oui	2 (50.8)	17.20 (437)	25.8 kV	35kA*	-	N/A	-	N/A
9F60CMJ001	1E										
9F60CMJ002	2E										

* Ces fusibles furent conçus et originalement testés pour une capacité d'interruption maximum. Consulter l'usine pour plus d'informations.

Fusibles de puissance - 25.8kV - Série 9F60 - Type E EJO -1

Centre des pinces de 21" (533mm) - Pour usage à l'intérieur ou à l'extérieur



No. de catalogue	Ampérage	No. de cylindres	Indication	Diamètre pouces (mm)	Longueur pouces (mm)	Tension max	C.I. RMS sym max	Porte-fusible int (EK-1)	Porte-fusible ext (EK0-1)	Sectionneur à fusibles int (EK-3)	Sectionneur à fusibles ext (EK0-3)
9F60DNJ905	0.5E	1	Oui	2 (50.8)	23.18 (589)	25.8 kV	35kA*	9F61AHM201	9F61CHM209	9F61AHM205	9F61CHM210
9F60DNJ001	1E										
9F60DNJ002	2E										
9F60DNJ003	3E										
9F60DNJ005	5E										
9F60DNJ007	7E										
9F60DNJ010	10E										
9F60FNJ015	15E	1	Oui	3 (76.2)	24.81 (630)	25.8 kV	25kA	9F61AHM301	9F61CHM309	9F61AHM305	9F61CHM310
9F60FNJ020	20E										
9F60FNJ025	25E										
9F60FNJ030	30E										
9F60FNJ040	40E										
9F60FNJ050	50E										
9F60HNJ065	65E	2	Oui	3 (76.2)	24.81 (630)	25.8 kV	25kA	9F61AHM401	9F61CHM409	9F61AHM405	9F61CHM410
9F60HNJ080	80E										
9F60HNJ100	100E										

* Ces fusibles furent conçus et originalement testés pour une capacité d'interruption maximum. Consulter l'usine pour plus d'informations.

FUSIBLES À FÉRULES 38kV :

Fusibles de puissance – 38kV – Série 9F60 – Type E EJO -I

Centre des pinces de 27" (686mm) – Pour usage à l'intérieur ou à l'extérieur



No. de catalogue	Ampérage	No. de cylindres	Indication	Diamètre pouces (mm)	Longueur pouces (mm)	Tension max	C.I. RMS sym max	Porte-fusible int (EK-1)	Porte-fusible ext (EK0-1)	Sectionneur à fusibles int (EK-3)	Sectionneur à fusibles ext (EK0-3)
9F60FPK001	1E	1	Oui	3 (76.2)	30.81 (783)	38 kV	50kA	-	9F61CJN309	-	9F61CJN310
9F60FPK002	2E										
9F60FPK003	3E										
9F60FPK005	5E										
9F60FPK007	7E										
9F60FPK010	10E										
9F60FPK015	15E	1	Oui	3 (76.2)	30.81 (783)	38 kV	13kA	-	9F61CJN309	-	9F61CJN310
9F60FPK020	20E										
9F60FPK025	25E										
9F60FPK030	30E										
9F60FPK040	40E	2	Oui	3 (76.2)	30.81 (783)	38 kV	13kA	-	9F61CJN409	-	9F61CJN410
9F60HPK050	50E										
9F60HPK065	65E										
9F60HPK080	80E	1	Non	3 (76.2)	30.81 (783)	38 kV	50kA	-	9F61CJN309	-	9F61CJN310
9F60FPT001	1E										
9F60FPT002	2E										
9F60FPT003	3E										
9F60FPT005	5E										
9F60FPT007	7E										
9F60FPT010	10E	1	Non	3 (76.2)	30.81 (783)	38 kV	13kA	-	9F61CJN309	-	9F61CJN310
9F60FPT015	15E										
9F60FPT020	20E										
9F60FPT025	25E										
9F60FPT030	30E										
9F60FPT040	40E	2	Non	3 (76.2)	30.81 (783)	38 kV	13kA	-	9F61CJN409	-	9F61CJN410
9F60HPT050	50E										
9F60HPT065	65E										
9F60HPT080	80E										

Protection de transformateurs

Séries Amp-Trap® et 9F62 à montage boulonné

FUSIBLES MOYENNE TENSION

FUSIBLES À MONTAGE BOULONNÉ 5.0kV, 5.5kV, 7.2kV, 8.25kV ET 15.5kV



Les fusibles de Mersen pour la protection des transformateurs et lignes de distribution fournissent une protection contre les surcharges et les courts-circuits. Ces fusibles limiteurs de courant opèrent à des valeurs de courant équivalentes à 1.7 fois le courant nominal du fusible jusqu'à sa valeur d'interruption maximum. Ces fusibles furent conçus pour résister aux courants d'appel des transformateurs et sont disponibles en simple, double, triple ou quadruple cylindre de 3" de diamètre (diamètre D), avec embouts d'extrémité conçus pour être vissés directement sur le jeu de barres ou sur les terminaux.

CARACTÉRISTIQUES / AVANTAGES :

- Ils sont listés UL pour une conformité aux équipements listés UL
- Montage boulonné pour une connexion direct aux barres ou aux terminaux
- Limiteur de courant pour une protection maximale des équipements
- Opération silencieuse
- Date de fabrication et numéro de catalogue gravés pour une identification durable
- Les fusibles 9F62 pour installation à l'extérieur
- L'indicateur de fusion identifie le fusible ouvert
 - Amp-Trap: Force de 2lb - 0,50 po
 - 9F62: Force de 0,125 lb - 0,20 po

FAITS SAILLANTS :

- Type E
- Listé UL
- Installation extérieure



APPLICATIONS :

- Protection des transformateurs et des systèmes de distribution de 5.5kV à 15.5kV

CALIBRES :

Série boulonné Amp-Trap

A050B:

- **Volts** : 5.0kVCA
- **Amps** : 1200E
- **CI** : 59kA Sym

A055B:

- **Volts** : 5.5kVCA
- **Amps** : 10 à 900E
- **CI** : 59kA Sym

A072B:

- **Volts** : 7.2kVCA
- **Amps** : 250 à 400E
- **CI** : 65kA Sym

A083B:

- **Volts** : 8.25kVCA
- **Amps** : 125 à 200E
- **CI** : 50kA Sym

A155B:

- **Volts** : 15.5kVCA
- **Amps** : 10 à 300E
- **CI** : 50kA Sym

Séries 9F62 Type EJO - 1

9F62

- **Volts** : 5.5kVCA, 15.5VCA
- **Amps** : 300 à 900A
- **CI** : 50kA Sym

HOMOLOGATIONS :

- Certains modèles sont listés UL selon les normes E143362



DÉFINITIONS :

Fusibles limiteurs de courant à usage général (Selon IEEE Norme C37.40-2003) :

Un fusible de puissance limiteur de courant à usage général doit pouvoir interrompre tous les courants depuis son calibre nominal jusqu'au courant qui causera la fusion des éléments en une heure ou plus.

Type - E : Les fusibles de Type E sont des fusibles à usage général devant opérer selon les critères suivants (Conformément à ANSI C37.46-2000) :

- 100 E ou moins - doit opérer en 300 secondes (5 minutes) entre 200 et 240% de son calibre E (ampère).
- Plus de 100E - doit opérer en 600 secondes (10 minutes) entre 220 et 264% de son calibre E (ampère).
- Exemple : Un fusible de 100E doit ouvrir en 300 secondes sous un courant de 200 à 240 ampères.

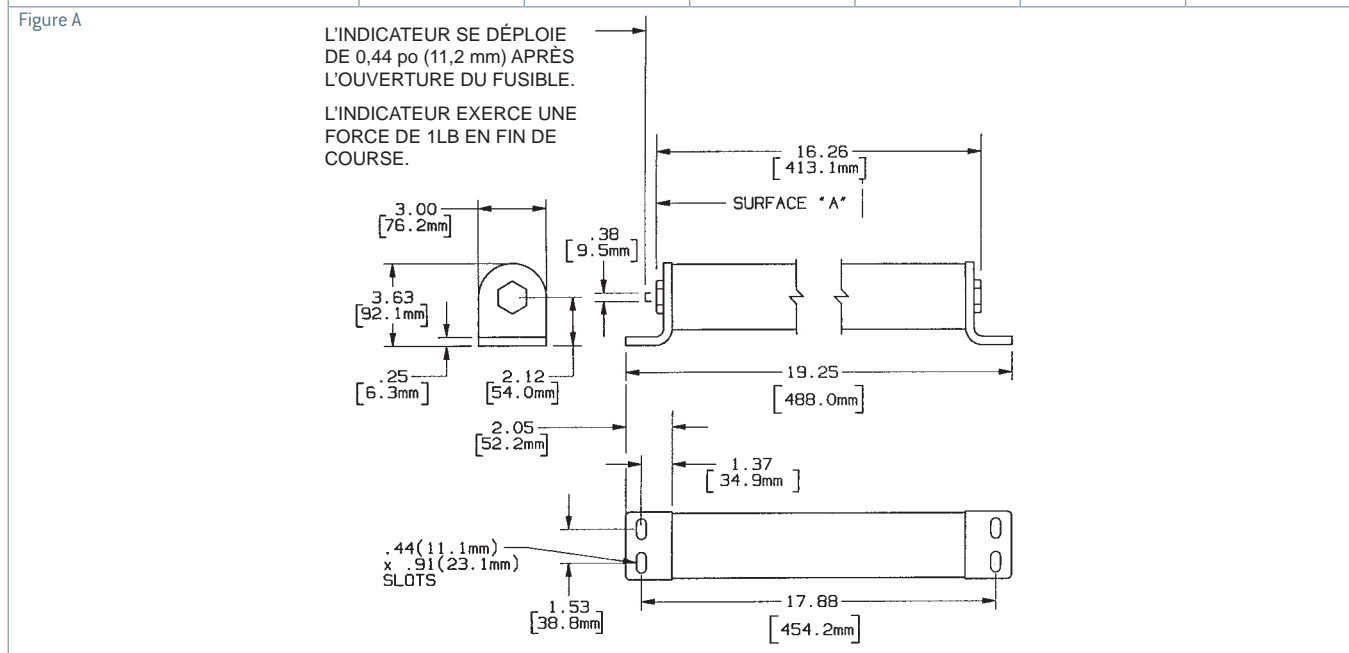
FUSIBLES BOULONNÉS À 5KV / 5.5KV :

Fusibles Série Amp-Trap - 5.5kV - Type E boulonné - Listé UL

Pour usage à l'intérieur ou dans une cellule seulement.



No. de catalogue	Ampérage	No. de cylindres	Indication	Tension maximum	CI max RMS sym	Figure
A055B1DARO-10E	10E	1	Oui	5.5kV	63kA	A
A055B1DARO-15E	15E					
A055B1DARO-20E	20E					
A055B1DARO-25E	25E					
A055B1DARO-30E	30E					
A055B1DARO-40E	40E					
A055B1DARO-50E	50E					
A055B1DARO-65E	65E					
A055B1DARO-80E	80E					
A055B1DARO-100E	100E					
A055B1DARO-125E	125E					
A055B1DARO-150E	150E					
A055B1DARO-175E	175E					
A055B1DARO-200E	200E					



© 2025 Mersen. Tous droits réservés. Mersen se réserve le droit de modifier, mettre à jour ou corriger, sans préavis, toute information contenue dans cette fiche technique.

FUSIBLES BOULONNÉS À 5KV / 5.5KV :

Fusibles pour usage général 5.5kV - Série 9F62 - EJO - 1 - Listé UL

Pour usage à l'intérieur ou à l'extérieur



No. de catalogue	Ampérage	No. de cylindres	Indication	Tension maximum	CI max RMS sym	Figure
A055B2DARO-250E	250E	2	Oui	5.5kV	63kA	B
A055B2DARO-300E	300E					
A055B2DARO-350E	350E					
A055B2DARO-400E	400E					
A055B2DARO-450E	450E	2	Oui	5.5kV	63kA	C
A055B2DORO-450E	450E					
A055B2DORO-500E	500E					
A055B2DORO-600E	600E	3	Oui	5.5kV	63kA	D
A055B3DORO-750E	750E					
A055B3DORO-900E	900E					

Figure B

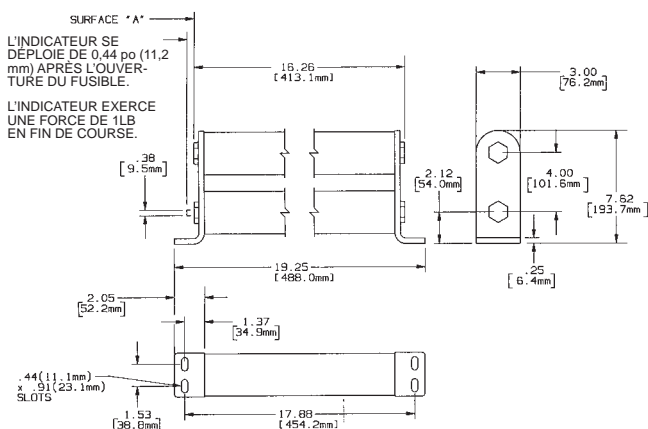


Figure C

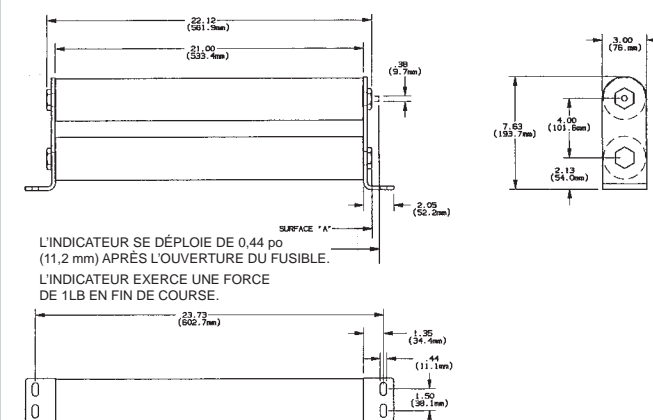
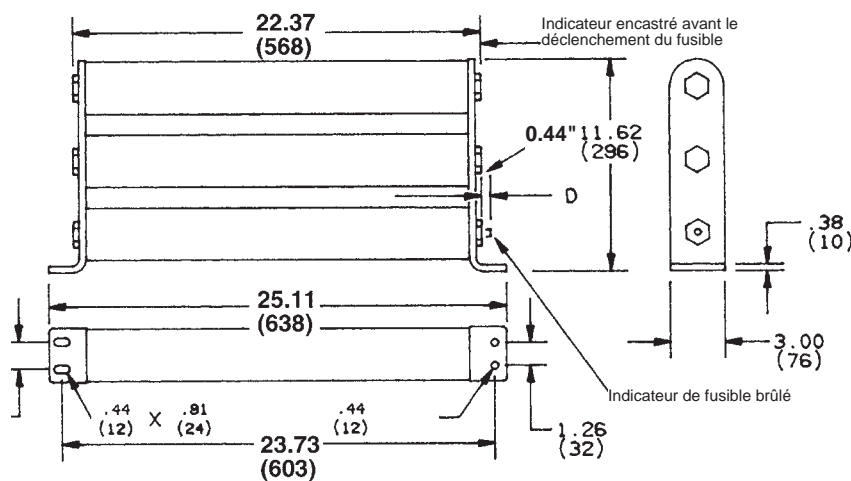


Figure D



© 2025 Mersen. Tous droits réservés. Mersen se réserve le droit de modifier, mettre à jour ou corriger, sans préavis, toute information contenue dans cette fiche technique.

FUSIBLES BOULONNÉS À 5KV / 5.5KV :

Fusibles Série Amp-Trap - 5.0kV - Type E boulonné

Pour usage à l'intérieur ou dans une cellule seulement.

Catalog No.	Amp Rating	No. of Barrels	Indicating	Max Voltage	Max IR RMS Sym	Figure
A050B4D0R0-1200E	1200E	4	Oui	5.0kV	59kA	E

Figure E

0.44po
11.2 mm
INDICATEUR MONTRÉ EN POSITION OUVERT
EXERCE UNE FORCE DE 1LB EN FIN DE COURSE

Fusibles pour usage général 5.5kV - Série 9F62 - EJO - 1 - Listé UL

Pour usage à l'intérieur ou à l'extérieur



No. de catalogue	Ampérage	No. de cylindres	Indication	Tension maximum	CI max RMS sym	Figure	Porte-fusible intérieur (EK-1)	Porte-fusible extérieur (EK0-1)
9F62KCB500	500A	4	Oui	5.5 kV	50kA	F	9F61AKB001	9F61CKF009
9F62KCB600	600A							
9F62KCB700	700A							
9F62KCB800	800A							
9F62KCB900	900A							

Figure F

Indicateur (voir note)

13.00 13.65MAX

2.00

1.12 1.88

A = 17.81"
B = 19.68"



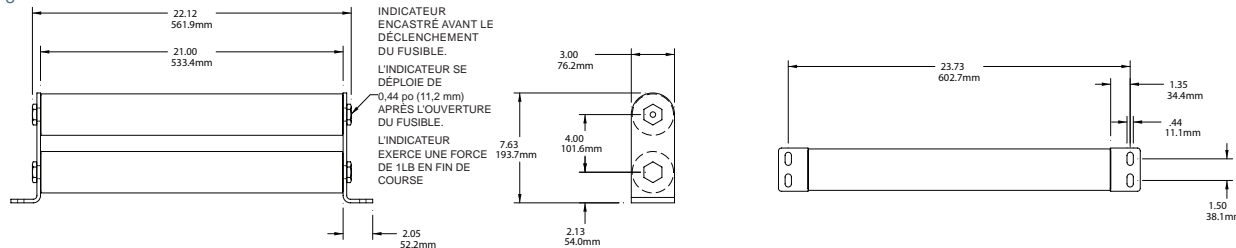
FUSIBLES BOULONNÉS À 7.2kV / 8.25kV :

Fusibles Série Amp-Trap - 7.2kV - Type E boulonné

Pour usage à l'intérieur ou dans une cellule seulement

No. de catalogue	Amp	No. de cylindres	Indication	Tension maximum	CI max RMS sym	Figure
A072B2D0R0-250E	250E	2	Oui	7.9kV	65kA	G
A072B2D0R0-300E	300E					
A072B2D0R0-350E	350E					
A072B2D0R0-400E	400E					

Figure G



Fusibles Série Amp-Trap - 8.25kV - Type E boulonné

Pour usage à l'intérieur ou dans une cellule seulement

No. de catalogue	Amp	No. de cylindres	Indication	Tension maximum	CI Max RMS Sym	Figure
A083B1DAR0-10E	10E	1	Oui	8.25kV	70kA	H
A083B1DAR0-15E	15E					
A083B1DAR0-20E	20E					
A083B1DAR0-25E	25E					
A083B1DAR0-30E	30E					
A083B1DAR0-40E	40E					
A083B1DAR0-50E	50E					
A083B1DAR0-65E	65E					
A083B1DAR0-80E	80E					
A083B1DAR0-100E	100E					
A083B2DAR0-125E	125E	2	Oui			I
A083B2DAR0-150E	150E					
A083B2DAR0-175E	175E					
A083B2DAR0-200E	200E					

Figure H

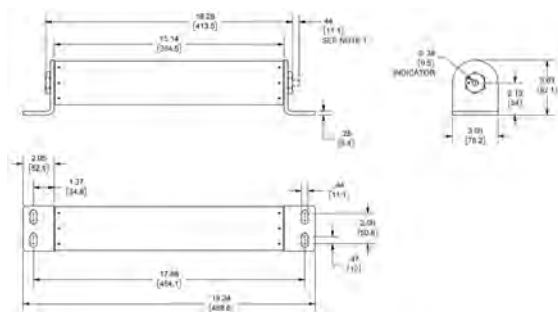
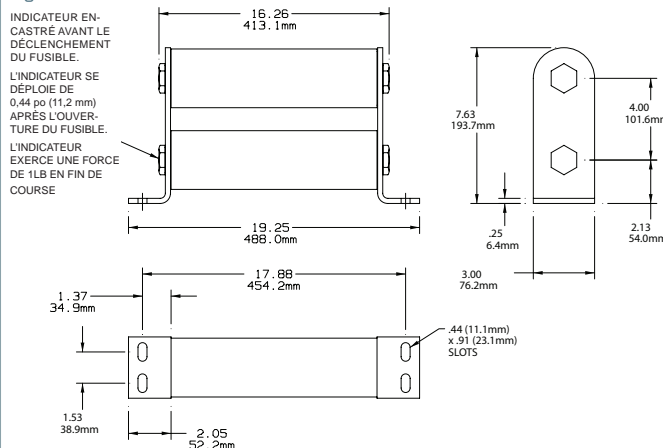


Figure I



FUSIBLES BOULONNÉS À 15.5kV :

Fusibles Série Amp-Trap - 15.5kV - Type E boulonné

Pour usage à l'intérieur ou dans une cellule seulement



No. de catalogue	Amp	No. de cylindres	Indication	Tension maximum	CI max RMS sym	Figure
A155B1D0R0-10E	10E	1	Oui	15.5kV	50kA	J
A155B1D0R0-15E	15E	1	Oui	15.5kV	50kA	J
A155B1D0R0-20E	20E	1	Oui	15.5kV	50kA	J
A155B1D0R0-25E	25E	1	Oui	15.5kV	50kA	J
A155B1D0R0-30E	30E	1	Oui	15.5kV	50kA	J
A155B1D0R0-40E	40E	1	Oui	15.5kV	50kA	J
A155B1D0R0-50E	50E	1	Oui	15.5kV	50kA	J
A155B1D0R0-65E	65E	1	Oui	15.5kV	50kA	K
A155B1D0R0-80E	80E	1	Oui	15.5kV	50kA	K
A155B1D0R0-100E	100E	1	Oui	15.5kV	50kA	K
A155B2D0R0-125E	125E	2	Oui	15.5kV	50kA	L
A155B2D0R0-150E	150E	2	Oui	15.5kV	50kA	L
A155B2D0R0-200E	200E	2	Oui	15.5kV	50kA	L
A155B3D0R0-250E	250E	3	Oui	15.5kV	50kA	M
A155B3D0R0-300E	300E	3	Oui	15.5kV	50kA	M

Figure J

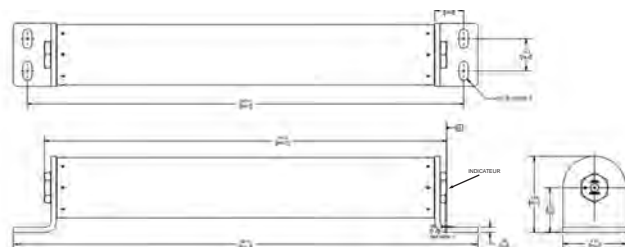


Figure K



Figure L

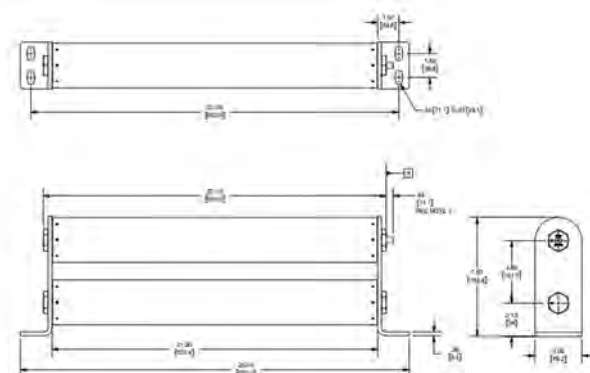
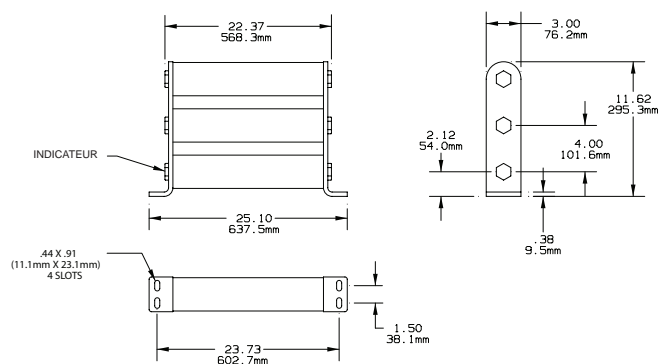


Figure M



FUSIBLES BOULONNÉS À 15.5kV :

Fusibles pour usage général 15.5kV - Série 9F62 - EJO - 1

Pour usage à l'intérieur ou à l'extérieur



No. de catalogue	Amp	No. de cylindres	Indication	Diameter Inches (mm)	Length Inches (mm)	Tension maximum	CI max RMS sym	Fig.	Porte-fusible intérieur (EK-1)	Porte-fusible extérieur (EK0-1)	Porte-fusible intérieur (EK-3)	Porte-fusible extérieur (EK0-3)
9F60XMH125	125A	4	Oui	3(76.2)	22.65" (575.3)	15.5 kV	50 kA	N	9F61GHL001	9F61CHL009	N/A	N/A

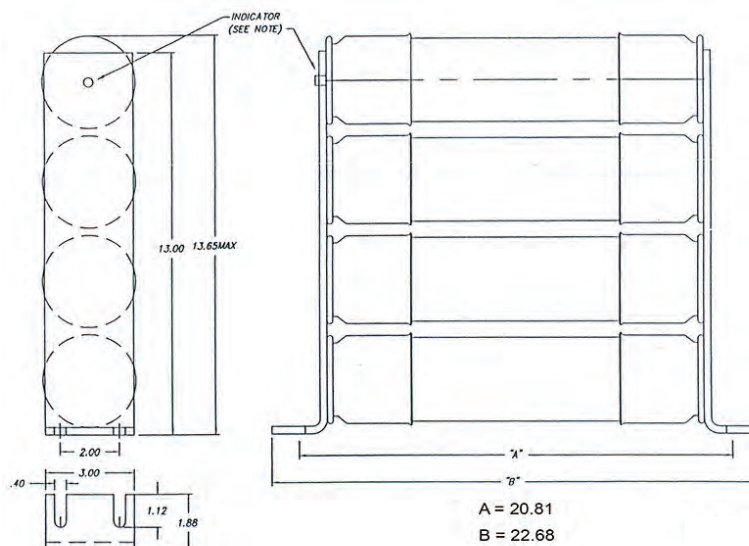
Fusibles pour usage général 15.5kV - Série 9F62 - EJO - 1 - Listé UL

Pour usage à l'intérieur ou à l'extérieur



No. de catalogue	Ampérage	No. de cylindres	Indication	Tension maximum	CI max RMS sym	Figure	Porte-fusible intérieur (EK-1)	Porte-fusible extérieur (EK0-1)
9F62KED300	300A	4	Oui	15.5 kV	50kA	N	9F61AHG001	9F61CHL009

Figure N



Protection de transformateurs

Séries Amp-Trap® CL-14

FUSIBLES MOYENNE TENSION

MONTAGE À PINCES

5.5kV, 8.25kV ET 15.5kV



Les fusibles de Mersen pour la protection des transformateurs et lignes de distribution fournissent une protection contre les surcharges et les courts-circuits. Ces fusibles limiteurs de courant opèrent à des valeurs de courant équivalentes à 1.7 fois le courant nominal du fusible jusqu'à sa valeur d'interruption maximum. Ils furent conçus pour résister aux courants d'appel des transformateurs. Ils sont disponibles en simple, double ou triple cylindre de 3" de diamètre (diamètre D) et leur montage unique à pinces de blocage avec came de serrage fournit une connexion supérieure ainsi qu'une d'installation et un remplacement faciles.

CARACTÉRISTIQUES / AVANTAGES :

- Ils sont listés UL pour une conformité aux équipements listés UL.
- Montage à pinces de blocage pour une connexion de haute fiabilité.
- Limiteur de courant pour une protection maximale des équipements.
- Opération silencieuse.
- Date de fabrication et numéro de catalogue gravés pour une identification durable
- Indicateur de fusion identifie le fusible ouvert
 - Force de 1 lb - 0,44 pouce

FAITS SAILLANTS :

- Type E
- Listé UL

APPLICATIONS :

- Protection des transformateurs et des systèmes de distribution de 5.5kV à 15.5kV

CALIBRES :

Série Amp-Trap CL-14

(À l'intérieur ou à l'extérieur dans une cellule à l'épreuve des intempéries)

A055C

- **Volts** : 5.5kVCA
- **Amps** : 10 à 600E
- **CI** : 63kA Sym

A083C:

- **Volts** : 8.25kVCA
- **Amps** : 60 à 200E
- **CI** : 50kA Sym

A155C

- **Volts** : 15.5kVCA
- **Amps** : 10 à 300E
- **CI** : 50kA Sym

HOMOLOGATIONS :

- Certains modèles sont listés UL selon les normes E143362



Voir la section Blocs et supports de fusibles pour les pinces de blocage CL-14.

MONTAGE À PINCES 5.5kV :

Séries Amp-Trap® CL-14 - 5.5kV - Type E

Centre des pinces 15.25" (388mm) (dimension E). Pour usage à l'intérieur ou dans une cellule seulement.



No. de catalogue	Ampérage	No. de cylindres	Indication	Tension maximum	CI max RMS sym	Figure	Dimensions pouces (mm)			
							A	B	C	E
A055C1D0R0-10E	10E	1	Oui	5.5kV	63kA	A	16.81 (427)	16.12 (410)	0.44 [11.1] Force de déclenchement 1 lbs.	15.25 (388)
A055C1D0R0-15E	15E									
A055C1D0R0-20E	20E									
A055C1D0R0-25E	25E									
A055C1D0R0-30E	30E									
A055C1D0R0-40E	40E									
A055C1D0R0-50E	50E									
A055C1D0R0-65E	65E									
A055C1D0R0-80E	80E									
A055C1D0R0-100E	100E									
A055C1D0R0-125E	125E									
A055C1D0R0-150E	150E									

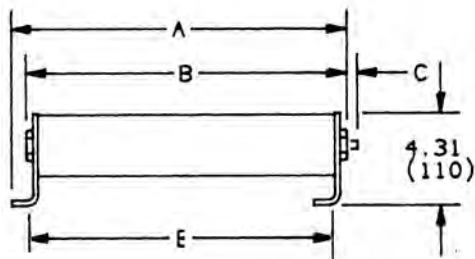


Figure A

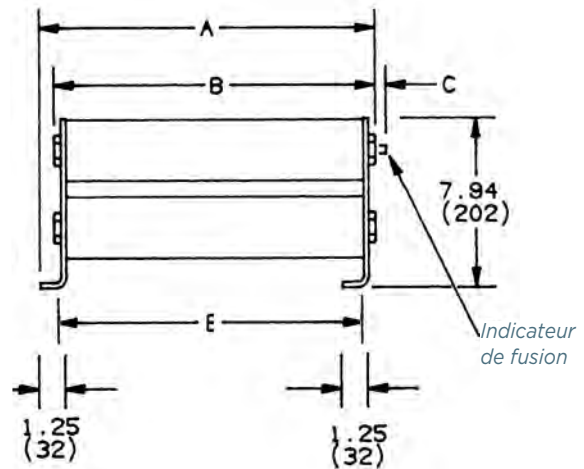


Figure B

Séries Amp-Trap® CL-14 - 5.5kV - Type E

Centre des pinces 21.25" (540mm) (dimension E). Pour usage à l'intérieur ou dans une cellule seulement.



No. de catalogue	Ampérage	No. de cylindres	Indication	Tension maximum	CI max RMS sym	Figure	Dimensions pouces (mm)			
							A	B	C	E
A055C1D0R0-200E	200E	1	Oui	5.5kV	63kA	A	22.81 (580)	22.12 (562)	0.44 [11.1] Force de déclenchement 1 lbs.	21.25 (540)
A055C1D0R0-250E	250E									
A055C1D0R0-300E	300E									
A055C1D0R0-400E	400E									
A055C2D0R0-450E	450E	2	Oui	5.5kV	63kA	B	22.81 (580)	22.12 (562)	0.44 [11.1] Force de déclenchement 1 lbs.	21.25 (540)
A055C2D0R0-500E	500E									
A055C2D0R0-600E	600E									

MONTAGE À PINCES 8.25kV :

Séries Amp-Trap® CL-14 - 8.25kV - Type E

Centre des pinces 15.70 (399mm) et 15.39 (391mm) (dimension E). Pour usage à l'intérieur ou dans une cellule seulement

No. de catalogue	Ampérage	No. de cylindres	Indication	Tension maximum	CI max RMS sym	Figure	Dimensions pouces (mm)			
							A	B	C	E
A083C1D0R0-60E	60E	1	Oui	8.25kV	50kA	A	16.95 (431)	16.26 (413)	0.44 [11.1] Force de déclenchement 1 lbs.	15.39 (391)
A083C2D0R0-200E	200E	2	Oui	8.25kV	50kA	B	16.95 (431)	16.26 (413)	0.44 [11.1] Force de déclenchement 1 lbs.	15.39 (391)

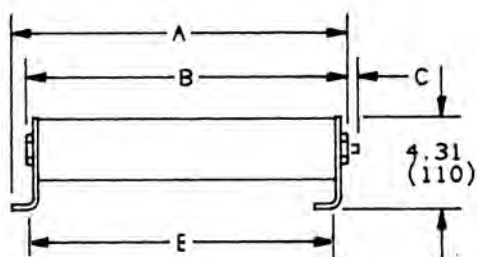


Figure A

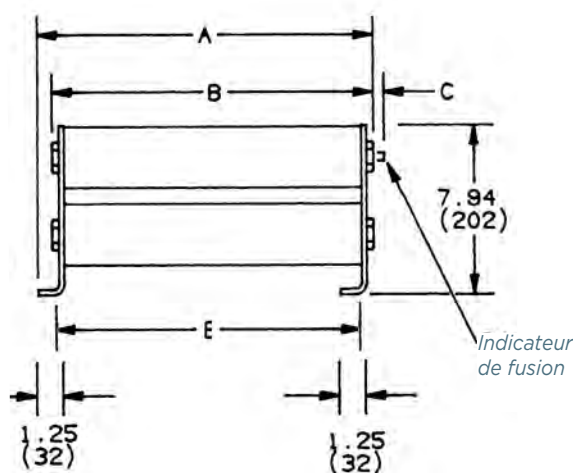


Figure B

MONTAGE À PINCES 15.5kV :

Séries Amp-Trap® CL-14 - 15.5kV - Type E

Centre des pinces 18.25" (464mm) (dimension E). Pour usage à l'intérieur ou dans une cellule seulement.



No. de catalogue	Ampérage	No. de cylindres	Indication	Tension maximum	CI max RMS sym	Figure	Dimensions pouces (mm)			
							A	B	C	E
A155C1D0R0-10E	10E	1	Oui	15.5kV	50kA	A	19.81 (504)	19.12 (486)	0.44 [11.1] Force de déclenchement 1 lbs.	18.25 (464)
A155C1D0R0-15E	15E									
A155C1D0R0-20E	20E									
A155C1D0R0-25E	25E									
A155C1D0R0-30E	30E									
A155C1D0R0-40E	40E									
A155C1D0R0-50E	50E									

Séries Amp-Trap® CL-14 - 15.5kV - Type E

Centre des pinces 21.25" (540mm) (dimension E). Pour usage à l'intérieur ou dans une cellule seulement.



No. de catalogue	Ampérage	No. de cylindres	Indication	Tension maximum	CI max RMS sym	Figure	Dimensions pouces (mm)			
							A	B	C	E
A155C1D0R0-65E	65E	1	Oui	15.5kV	50kA	A	22.81 (580)	22.12 (562)	0.44 [11.1] Force de déclenchement 1 lbs.	21.25 (540)
A155C1D0R0-80E	80E									
A155C1D0R0-100E	100E									
A155C2D0R0-125E	125E	2	Oui	15.5kV	50kA	B	22.81 (580)	22.12 (562)	0.44 [11.1] Force de déclenchement 1 lbs.	21.25 (540)
A155C2D0R0-150E	150E									
A155C2D0R0-200E	200E									
A155C3D0R0-150E	150E	3	Oui	15.5kV	50kA	C	22.81 (580)	22.12 (562)	0.44 [11.1] Force de déclenchement 1 lbs.	21.25 (540)
A155C3D0R0-200E	200E									
A155C3D0R0-250E	250E									
A155C3D0R0-300E	300E									

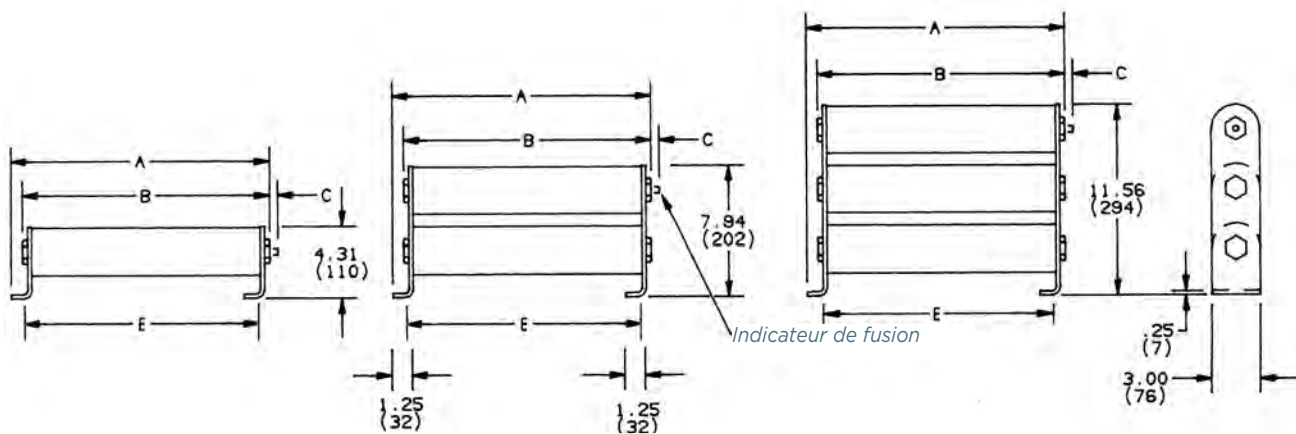


Figure A

Figure B

Figure C

Protection de moteurs

Séries Amp-Trap® et 9F60

FUSIBLES MOYENNE TENSION

FUSIBLES À FÉRULES

2.4kV, 2.54kV, 4.8kV, 5.08kV ET 7.2kV



Les fusibles de Type R de Mersen sont limiteurs de courant, à haut pouvoir de coupure conçus pour la protection, contre les courts-circuits, des moteurs et contrôleurs de moteurs moyenne tension. Les fusibles de Type R sont des fusibles de secours ayant un pouvoir de coupure minimum et nécessite une coordination avec les relais de surcharge des démarreurs. Ils sont disponibles en diamètres de 3 po (diamètre D) ou 4 po (diamètre E) et sont installés dans des pinces renforcées. Utilisation et remplacement obligatoire dans les contrôleurs de moteurs de nombreux grands fabricants.

CARACTÉRISTIQUES / AVANTAGES :

- Les fusibles Amp-Trap et 9F60 de Type R sont reconnus UL.
- Le montage des férules est conçu pour des pinces standards et interchangeable avec d'autres marques de fusible.
- Limiteur de courant pour une protection maximale des équipements.
- Date de fabrication et numéro de catalogue gravés pour une identification durable.
- L'indicateur de fusion identifie le fusible ouvert.
 - Amp-Trap: Cylindre de 3" Force 1 lb – 0,44 po
 - 9F60: Force de 0,125 lb – 0,20 po
- De nombreuses unités sont offertes en versions sans indication pour une utilisation dans les environnements de Classe 1, Div 2.
- L'option avec œillet est disponible sur certains modèles pour une interruption sans charge par perche à crochet.
 - Les références A051F comprennent un crochet soudé et sont conçues pour être utilisées avec le MCC Ampgard de Eaton. Elles remplacent directement les fusibles Eaton de la série 5ACLS.
 - L'œillet à crochet optionnel est également disponible sur les références A480, installé en usine.

CALIBRES :

Amp-Trap

A240R

- **Volts** : 2.4kVCA
- **Amps** : 1 à 36R
- **CI** : 65kA Sym

A480R

- **Volts** : 4.8kVCA
- **Amps** : 2 à 36R
- **CI** : 64-65kA

A051F

- **Volts** : 5.08kV
- **Amps** : 2 à 24R
- **CI** : 50kA Sym

A072F

- **Volts** : 7.2kVCA
- **Amps** : 2 à 24R
- **CI** : 50kA Sym

Série 9F60 Type EJ-2

9F60

- **Volts** : 2.54kVCA, 5.08kVCA
- **Amps** : 2 à 36R
- **CI** : 50kA Sym

APPLICATIONS :

- Protection contre les courts-circuits des moteurs et démarreurs de moteurs moyenne tension.

HOMOLOGATIONS :

- Amp-Trap :
Filière UL E93367
- 9F60 : Filière UL E191980



FUSIBLES À FÉRULES 2.4kV / 5.08kV :

Séries EJ-2 - 2.4kV - Type R

Centres des pinces 7" (179mm) - Diamètre D du cylindre (3")

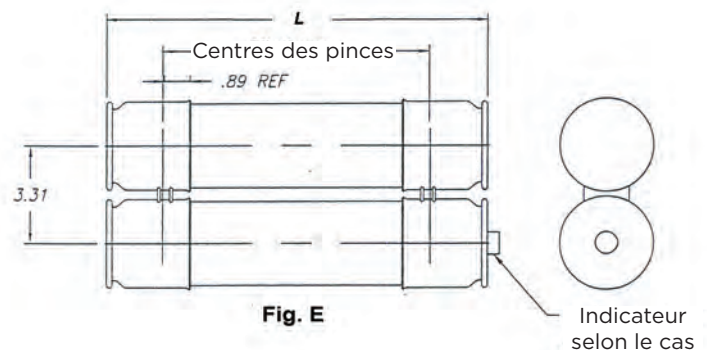
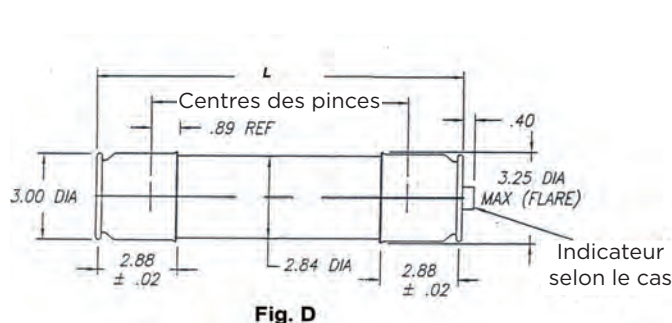


No. de catalogue	Calibre	Ampérage continu à 40°C	Capacité d'interruption min. Amp RMS	No. de cylindres	Fig.	Indication	Dimension L pouces (mm)	Capacité d'interruption 1 Phase	
								Composante reconnu UL CI Max RMS sym	Tension max testée CI Max RMS sym
9F60LCB502	2R	70	195	1	D	Oui	10.88 276)	50kA @ 2.54kV	50kA @ 2.54kV
9F60LCB503	3R	100	270						
9F60LCB504	4R	130	370						
9F60LCB506	6R	170	580						
9F60LCB509	9R	200	820						
9F60LCB512	12X	230	1150						
9F60MCB518	18R	390	1800	2	E				
9F60MCB524	24R	450	2400						
9F60LCL302	2R	70	195	1	D	Non	10.88 [276]	50kA @ 2.54kV	50kA @ 2.54kV
9F60LCL303	3R	100	270						
9F60LCL304	4R	130	370						
9F60LCL306	6R	170	580						
9F60LCL309	9R	200	820						
9F60LCL312	12X	230	1150						
9F60MCL318	18R	390	1800	2	E				
9F60MCL324	24R	450	2400						

Séries EJ-2 - 5.08kV - Type R

Centres des pinces 12" (305mm) - Diamètre D du cylindre (3")

No. de catalogue	Calibre	Ampérage continu à 40°C	Capacité d'interruption min. Amp RMS	No. de cylindres	Fig.	Indication	Dimension L pouces (mm)	Capacité d'interruption 1 Phase	
								Composante reconnu UL CI Max RMS sym	Tension max testée CI Max RMS sym
9F60LJD502	2R	70	195	1	D	Oui	15.97 (406)	50kA @ 5.08kV	50kA @ 5.08kV
9F60LJD503	3R	100	270						
9F60LJD504	4R	130	370						
9F60LJD506	6R	170	580						
9F60LJD509	9R	200	820						
9F60LJD512	12X	230	1150						
9F60MJD518	18R	390	1800	2	E				
9F60MJD524	24R	450	2400						
9F60LJN302	2R	70	195	1	D	Non	15.97 (406)	50kA @ 5.08kV	50kA @ 5.08kV
9F60LJN303	3R	100	270						
9F60LJN304	4R	130	370						
9F60LJN306	6R	170	580						
9F60LJN309	9R	200	820						
9F60LJN312	12X	230	1150						
9F60MJN318	18R	390	1800	2	E				
9F60MJN324	24R	450	2400						



© 2025 Mersen. Tous droits réservés. Mersen se réserve le droit de modifier, mettre à jour ou corriger, sans préavis, toute information contenue dans cette fiche technique.



FUSIBLES À FÉRULES 4.8kV / 5.08kV :

Séries Amp-Trap® - 4.8kV - Type R

Centres des pinces 12.5" (317mm) - Diamètre D du cylindre (3")

No. de catalogue	Calibre	Ampérage continu à 40°C	Capacité d'interruption min. Amp RMS	No. de cylindres	Fig.	Indication	Dimension L pouces (mm)	Capacité d'interruption 1 Phase	
								Composante reconnu UL CI Max RMS sym	Tension max testée CI Max RMS sym
A480R2R-1	2R	70	190	1	A	Oui	15.88 [403]	65kA @ 5.5kV	65kA @ 5.5kV
A480R3R-1	3R	100	225						
A480R4R-1	4R	130	330						
A480R5R-1	5R	150	400						
A480R6R-1	6R	170	500						
A480R9R-1	9R	200	740						
A480R12R-1	12R	230	955	2	B		64kA @ 5.5kV	64kA @ 5.5kV	
A480R18R-1	18R	390	1440						
A480R24R-1	24R	450	1910						
A480R36R-1	36R**	650	2810	3	C				

** N'est pas recommandé pour les pinces avec une prise que pour un cylindre.

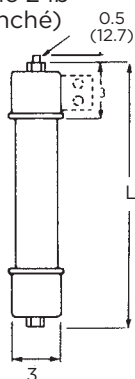
Séries Amp-Trap® - 4.8kV - Type R avec œillet

Centres des pinces 12.75" (324mm) - Diamètre D du cylindre (3")

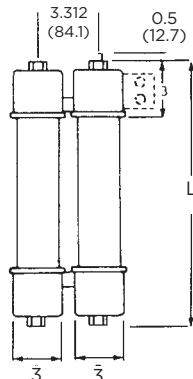


No. de catalogue	Calibre	Ampérage continu à 40°C	Capacité d'interruption min. Amp RMS	No. de cylindres	Fig.	Indication	Dimension L pouces (mm)	Capacité d'interruption 1 Phase	
								Composante reconnu UL CI Max RMS sym	Tension max testée CI Max RMS sym
A480R2R-1HE	2R	70	190	1	A	Oui	16.13 [410]	50kA @ 5.08kV	63kA @ 5.5kV
A480R3R-1HE	3R	100	225						
A480R4R-1HE	4R	130	330						
A480R5R-1HE	5R	150	400						
A480R6R-1HE	6R	170	500						
A480R9R-1HE	9R	200	740						
A480R12R-1HE	12R	230	955	2	B				
A480R18R-1HE	18R	390	1440						
A480R24R-1HE	24R	450	1910						

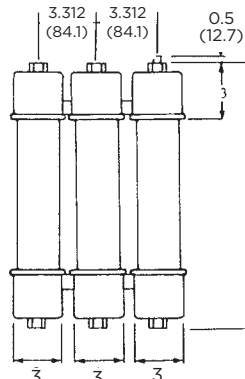
Indicateur de fusion - Force de 2 lb (déclenché)



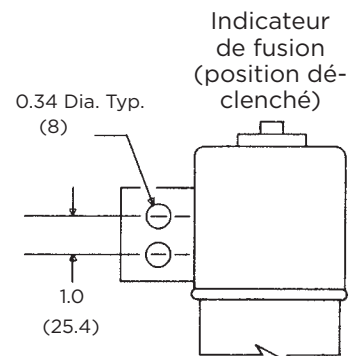
(76)
Figure A



(76) (76)
Figure B



(76) (76) (76)
Figure C



Modèles A480Rxxx-1HE

© 2025 Mersen. Tous droits réservés. Mersen se réserve le droit de modifier, mettre à jour ou corriger, sans préavis, toute information contenue dans cette fiche technique.

FUSIBLES À FÉRULES 4.8kV / 5.08kV :



5.08kV R-Rated Amp-Trap à montage par ferrule avec oeillet, pour utilisation dans les appareillages Ampgard

No. de catalogue	Calibre	Ampérage continu à 40°C	Capacité d'interruption min. Amp RMS	No of cylindres	Fig.	Indication	Dimension L pouces (mm)	Composante reconnu UL CI Max RMS Sym	Tension max testée CI Max RMS Sym
A051F1DHR0-2R	2R	70	220	1	I	0u1**	15.88 (403.2)	50kA @5.08kV	50kA @5.08kV
A051F1DHR0-3R	3R	100	270						
A051F1DHR0-4R	4R	130	360						
A051F1DHR0-5R	5R	150	450						
A051F1DHR0-6R	6R	170	600						
A051F1DHR0-9R	9R	200	900						
A051F1DHR0-12R	12R	230	1200						
A051F2DHR0-18R	18R	390	1500	2	J				
A051F2DHR0-24R	24R	450	2200						

** Tous les numéros de produits sont disponibles sans indication en remplaçant "DHR0" par "DHRN". Exemple: A051B1DHRN-24R

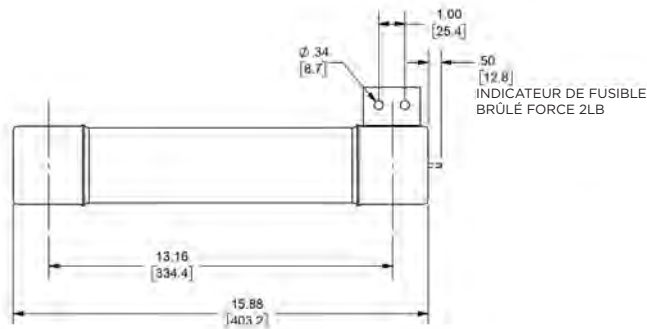


Figure I

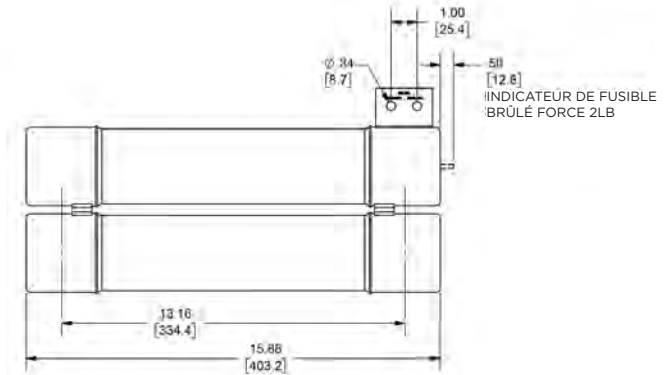


Figure J

FUSIBLES À FÉRULES 7.2kV :

Séries Amp-Trap® - 7.2kV - Type R

Centres des pinces 12.5" (317mm) - Diamètre D du cylindre (3")



No. de catalogue	Calibre	Ampérage continu à 40°C	Capacité d'interruption min. Amp RMS	No. de cylindres	Fig.	Indication	Dimension L pouces (mm)	Capacité d'interruption 1 Phase	
								Composante reconnu UL CI Max RMS sym	Tension max testée CI Max RMS sym
A072F1D0R0-2R	2R	70	190	1	A	Oui	15.88 (403)	50kA @ 7.2kV	50kA @ 7.7kV
A072F1D0R0-3R	3R	100	225						
A072F1D0R0-4R	4R	130	330						
A072F1D0R0-5R	5R	150	400						
A072F1D0R0-6R	6R	170	500						
A072F1D0R0-9R	9R	200	740						
A072F1D0R0-12R	12R	230	955						
A072F2D0R0-18R	18R	390	1440	2	B				
A072F2D0R0-24R	24R	450	1910						

Indicateur de déclenchement
Encastré.
Force de 2 lb
(Déclenché)

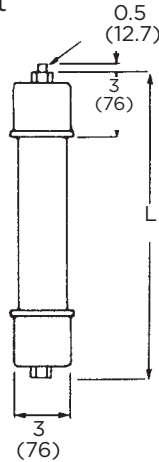


Figure A

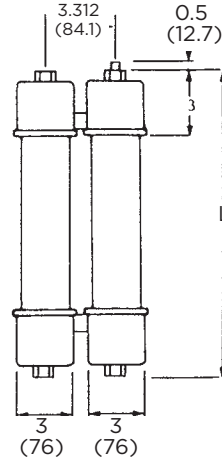


Figure B

Protection de moteurs

Séries Amp-Trap® à montage boulonné

FUSIBLES MOYENNE TENSION

FUSIBLES BOULONNÉS

5.08kV, 7.2kV ET 15.5kV



Les fusibles de Type R de Mersen sont limiteurs de courant, à haute capacité d'interruption conçus pour la protection, contre les courts-circuits, des moteurs et contrôleurs de moteurs moyenne tension. Les fusibles de Type R sont des fusibles de secours ayant un pouvoir de coupure minimum et nécessite une coordination avec les relais de surcharge des démarreurs. Ces fusibles sont disponibles en simple, double, triple ou quadruple cylindre de 3" de diamètre avec les embouts conçus pour être boulonnés directement aux barres ou aux plaques de raccordement. Utilisation et remplacement obligatoire dans les CCM de nombreux fabricants.

CARACTÉRISTIQUES / AVANTAGES :

- Reconnu UL.
- Le montage des fusibles boulonnés pour un raccordement direct aux barres ou plaques.
- Limiteur de courant pour une protection maximale des équipements.
- Date de fabrication et numéro de catalogue gravés pour une identification durable
- L'indicateur de fusion identifie le fusible ouvert.
 - Amp-Trap : Baril de 3 " - force de déclenchement de 1 lb - 0,44 pouce (0,38 pouce pour les numéros de pièces -DHRO)
 - Fusibles Mebane (Pièces 9F60LXD/MXD): Force de déclenchement de 1.8 lbs - 1 pouce

CALIBRES :

Amp-Trap

A051B

- **Volts** : 5.08kVCA
- **Amps** : 2 à 38R
- **CI** : 50kA Sym, 65kA Sym

A072B

- **Volts** : 7.2kVCA
- **Amps** : 2 à 24R, 19R à 57X
- **CI** : 50kA Sym, 65kA Sym

A155B

- **Volts** : 15.5kVCA
- **Amps** : 9 à 38X
- **CI** : 50kA Sym

9F60 Series Type EJ-2

- **Volts** : 5.08kV
- **Amps** : 2 à 24R
- **CI** : 50kA Sym

APPLICATIONS :

- Protection contre les courts-circuits des moteurs et démarreurs de moteurs moyenne tension
- Équipement boulonné pour une connexion mécanique sécuritaire dans les équipements à l'épreuve des explosions
- De nombreux produits sont proposés en version sans indication pour une utilisation dans des environnements de Classe 1, Div 2

HOMOLOGATIONS :

- Reconnu UL
Filière E93367
et File E191980



DÉFINITIONS :

Type R : Les fusibles de Type R sont des fusibles de secours (back up) devant opérer selon les normes ANSI (C37.46-2000) : Un fusible de Type R doit opérer entre 15 à 35 secondes à une valeur égale à 100 fois le calibre "R".

Fusibles de secours limiteur de courant : Un fusible de secours limiteur de courant est un fusible qui peut interrompre n'importe quel courant entre la valeur d'interruption nominale minimum et sa valeur d'interruption de courant maximum. Ces fusibles ne sont pas conçus ni prévus pour ouvrir sous conditions de surcharge.

Ampérage continu à 40°C: Le calibre continu précise la capacité thermique du fusible selon ANSI C37.46 et ne doit pas être le seul facteur dans le choix du fusible 5.08kV / 7.2kV Bolt-In fuses:

FUSIBLES BOULONNÉS 5.08kV :

Séries Amp-Trap® - 5.08kV - Type R boulonné



No. de catalogue	Calibre	Ampérage continu à 40°C	Capacité d'interruption min. Amp RMS	No. de cylindres	Fig.	Indication	Capacité d'interruption 1 Phase	
							Composante reconnu UL CI Max RMS sym	Tension maximum testée CI Max RMS sym
A051B1DAR0-2R	2R	70	190	1	A	Oui	65kA @ 5.08kV	65kA @ 5.5kV
A051B1DAR0-3R	3R	100	225					
A051B1DAR0-4R	4R	130	330					
A051B1DAR0-6R	6R	170	500					
A051B1DAR0-9R	9R	200	740					
A051B1DAR0-12R	12R	230	955					
A051B2DAR0-18R	18R	390	1440	2	B	Oui	65kA @ 5.08kV	65kA @ 5.5kV
A051B2DAR0-24R	24R	450	1910					
A051B2DAR0-32R	32R	600	2500					
A051B2DAR0-38R	38R	700	3100					
A051B3DAR0-48X	48X	750	3600	3	C	Oui	50kA @ 5.08kV	50kA @ 5.2kV
A051B3DAR0-57X	57X	900	4500					

Figure A

Figure B

Figure C

© 2025 Mersen. Tous droits réservés. Mersen se réserve le droit de modifier, mettre à jour ou corriger, sans préavis, toute information contenue dans cette fiche technique.

FUSIBLES BOULONNÉS 5.08kV :

5.08kV R-Rated 9F60, série EJ-2 boulonnée, pour utilisation dans les appareillages de commutation style Mebane

No. de catalogue	Calibre	Ampérage continu à 40°C	Capacité d'interruption min. Amp RMS	No. de cylindres	Fig.	Indication	Dimension L Inches/(mm)	Composante reconnu UL CI max RMS sym	Tension Max testée CI max RMS sym
9F60LXD702	2R	70	195	1	D	Oui		50kA @ 5.08kV	50kA @ 5.08kV
9F60LXD703	3R	100	270						
9F60LXD704	4R	130	370						
9F60LXD706	6R	170	580						
9F60LXD709	9R	200	820						
9F60LXD712	12R	230	1150						
9F60MXD718	18R	390	1800	2	E				
9F60MXD724	24R	450	2400						

5.08kV R-Rated 9F60, série EJ-2 boulonnée, pour utilisation dans les appareillages de commutation style Mebane - Configuration alternative par boulons

No. de catalogue	Calibre	Ampérage continu à 40°C	Capacité d'interruption min. Amp RMS	No. de cylindres	Fig.	Indication	Dimension L Inches/(mm)	Composante reconnu UL CI Max RMS Sym	Tension Max testée CI Max RMS Sym
9F60LXD402	2R	70	195	1	F	Oui		50kA at 5.08kV	50kA at 5.08kV
9F60LXD403	3R	100	270						
9F60LXD404	4R	130	370						
9F60LXD406	6R	170	580						
9F60LXD409	9R	200	820						
9F60LXD412	12X	230	1150						
9F60MXD418	18R	390	1800	2	G				
9F60MXD424	24R	450	2400						

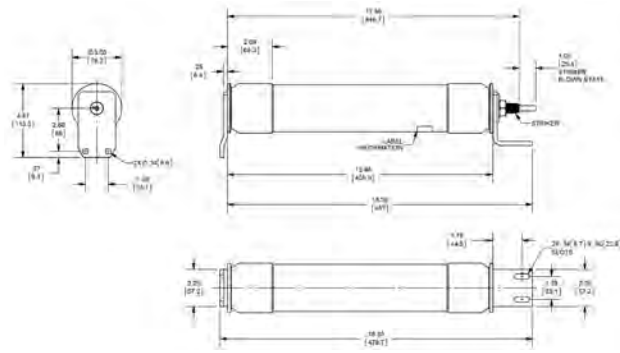


Figure D

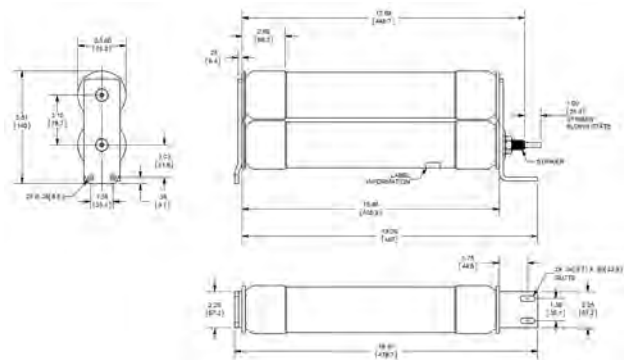


Figure E

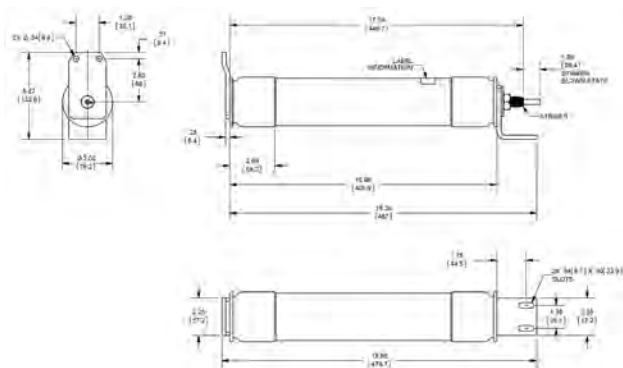


Figure F

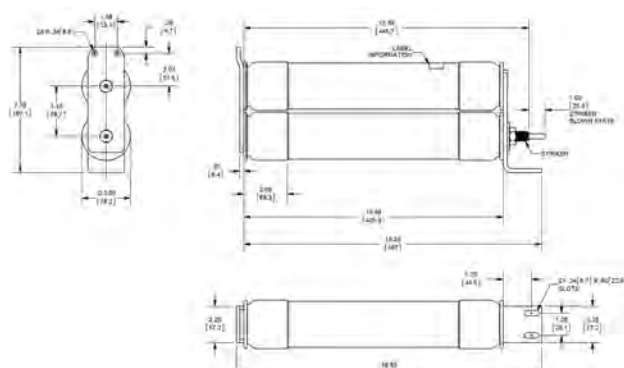


Figure G

© 2025 Mersen. Tous droits réservés. Mersen se réserve le droit de modifier, mettre à jour ou corriger, sans préavis, toute information contenue dans cette fiche technique.

FUSIBLES BOULONNÉS 5.08kV :

5. 08kV R-Rated Amp-Trap série boulonnée, pour utilisation dans les appareillages Ampgard



Catalog No.	Size	Continuous Amp rating at 40°C	Rated Minimum Interrupting Current	No of Barrels	Fig.	Indicating	Dimension L Inches/ [mm]	UL Component Recognition Max IR RMS Sym	Max Voltage Tested Max IR RMS Sym
A051B1DHR0-2R	2R	70	220	1	H	Oui**	15.88 [403.2]	50kA @ 5.08kV	50kA @ 5.08kV
A051B1DHR0-3R	3R	100	270						
A051B1DHR0-4R	4R	130	360						
A051B1DHR0-5R	5R	150	450						
A051B1DHR0-6R	6R	170	600						
A051B1DHR0-9R	9R	200	900						
A051B1DHR0-12R	12R	230	1200	2	I				
A051B2DHR0-18R	18R	390	1500						
A051B2DHR0-24R	24R	450	2200						

** Tous les numéros de produits sont disponibles sans indication en remplaçant "DHR0" par "DHRN". Exemple: A051B1DHRN-24R

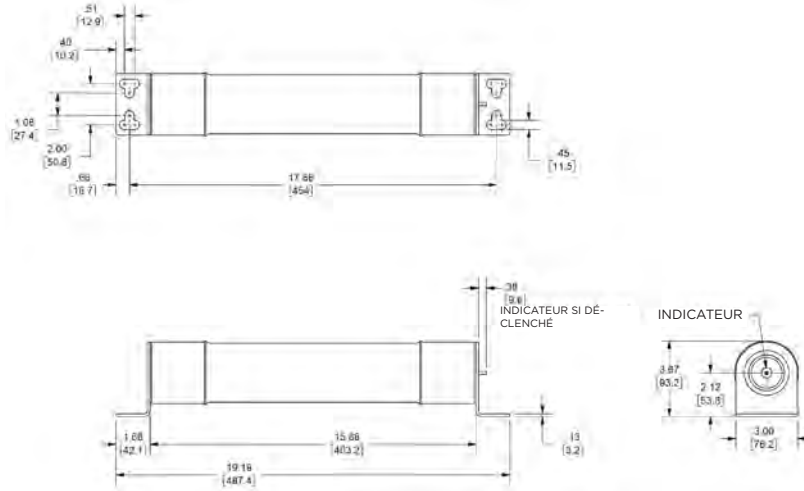


Figure H

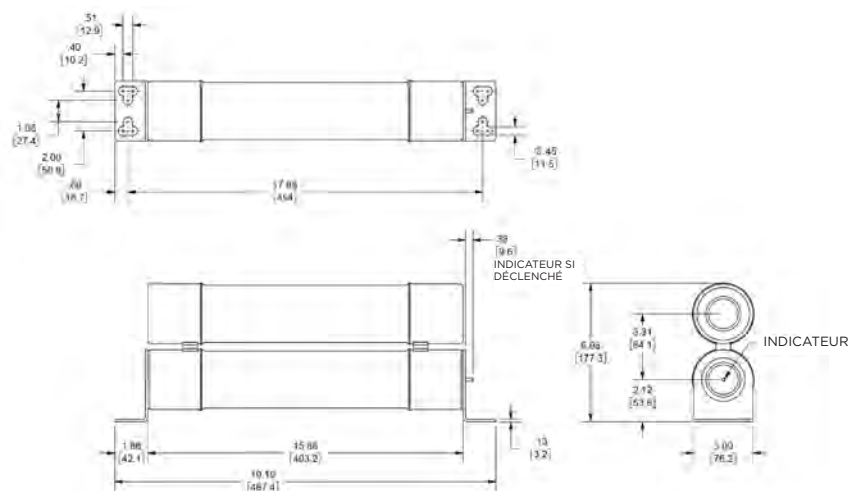


Figure I

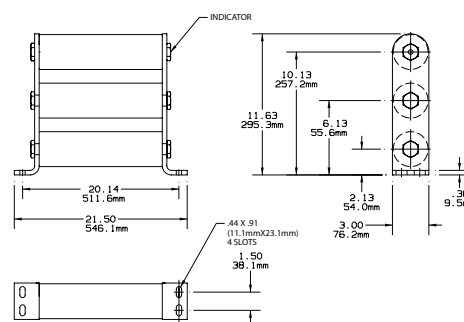
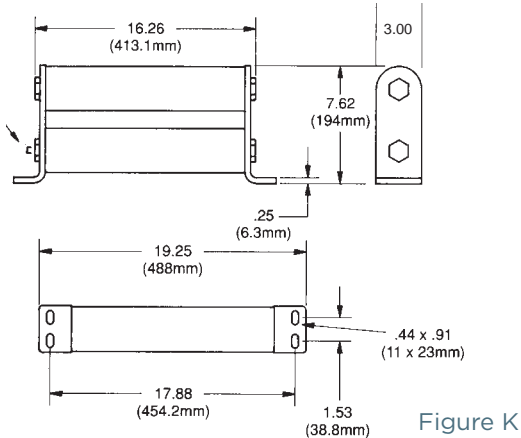
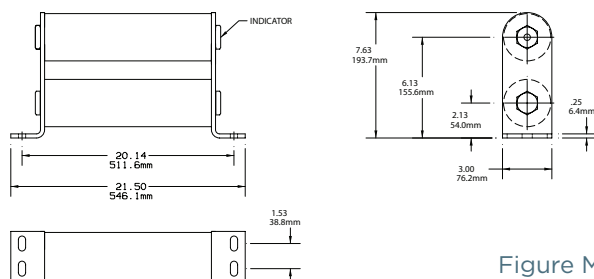
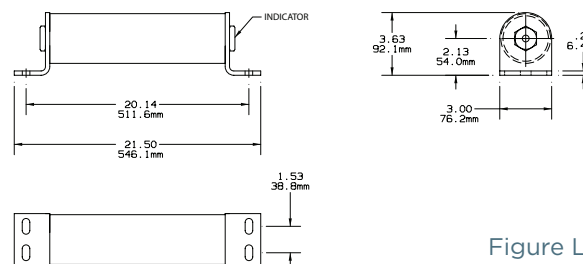
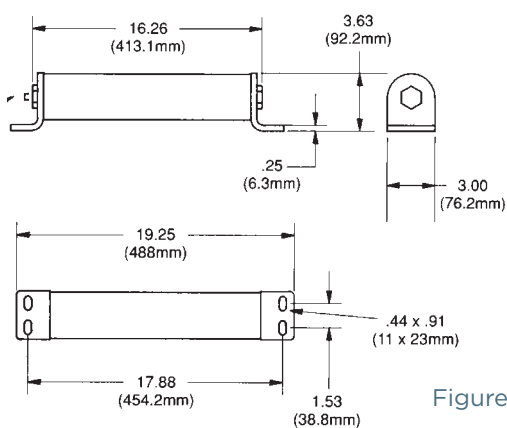
© 2025 Mersen. Tous droits réservés. Mersen se réserve le droit de modifier, mettre à jour ou corriger, sans préavis, toute information contenue dans cette fiche technique.



FUSIBLES BOULONNÉS 7.2kV :

Séries Amp-Trap® - 7.2kV - Type R boulonné

No. de catalogue	Calibre	Ampérage continu à 40°C	Capacité d'interruption min. Amp RMS	No de cylindres	Fig.	Indication	Capacité d'interruption 1 Phase					
							Composante reconnu UL CI max RMS sym	Tension Max testée CI max RMS sym				
A072B1DAR0-2R	2R	70	190	1	J	Oui	65kA @ 7.2kV	65kA @ 7.7kV				
A072B1DAR0-3R	3R	100	225									
A072B1DAR0-4R	4R	130	330									
A072B1DAR0-5R	5R	150	400									
A072B1DAR0-6R	6R	170	500									
A072B1DAR0-9R	9R	200	740									
A072B1DAR0-12R	12R	230	955	2	K							
A072B2DAR0-18R	18R	390	1440									
A072B2DAR0-24R	24R	450	1910	1	L		65kA @ 7.2kV	65kA @ 7.66kV				
A072B1DOR0-19R	19R	300	1560					2	M	Oui	65kA @ 7.2kV	65kA @ 7.66kV
A072B2DOR0-32R	32R	540	3070									65kA @ 7.66kV
A072B2DOR0-38R	38R	600	3480	3	N		65kA @ 7.2kV	65kA @ 7.66kV				
A072B3DBR0-48X	48X	750	4360					65kA @ 7.2kV				
A072B3DBR0-57X	57X	900	5000	3	N							



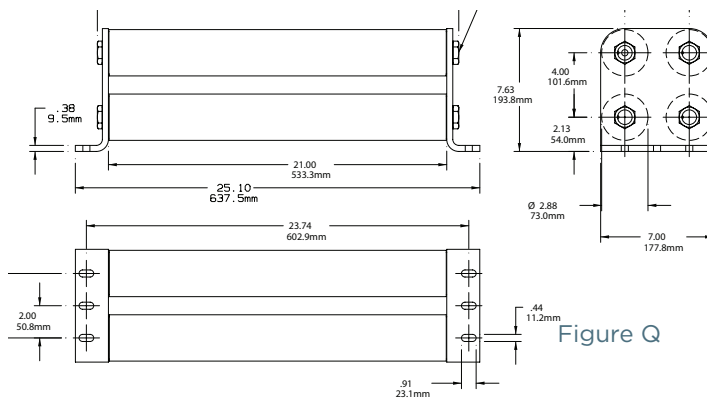
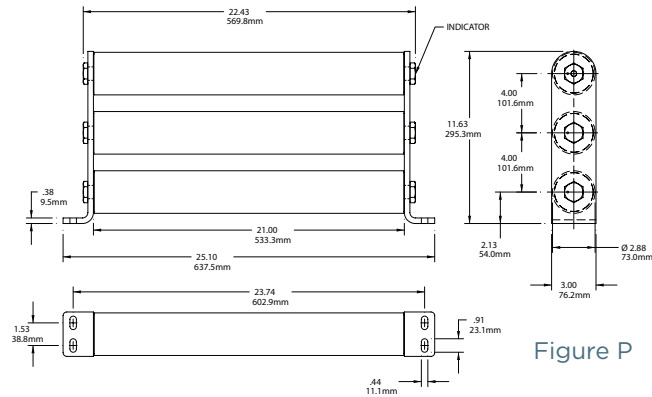
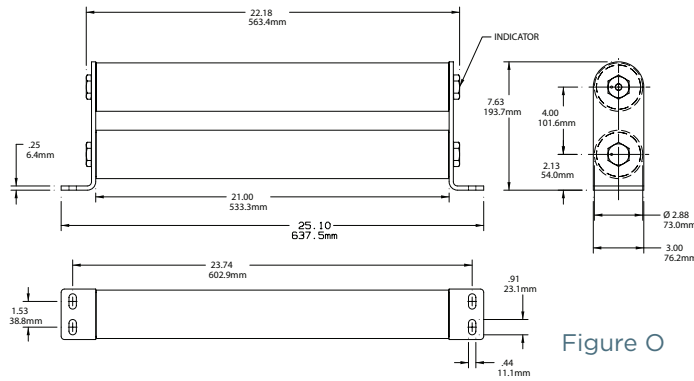
© 2025 Mersen. Tous droits réservés. Mersen se réserve le droit de modifier, mettre à jour ou corriger, sans préavis, toute information contenue dans cette fiche technique.



FUSIBLES BOULONNÉS 15.5kV :

Séries Amp-Trap® - 15.5kV - Type R boulonné

No. de catalogue	Calibre	Ampérage continu à 40°C	Capacité d'interruption min. Amp RMS	No de cylindres	Fig.	Indication	Capacité d'interruption 1 Phase	
							Composante reconnu UL CI max RMS sym	Tension Max testée CI max RMS sym
A155B2D0R0-9R	9R	200	888	2	0	Oui	50 kA @ 15.5kV	50 kA @ 15.5kV
A155B2D0R0-12R	12R	230	1200					
A155B3D0R0-18X	18X	390	1900	3	P	Oui	50 kA @ 15.5kV	50 kA @ 15.5kV
A155B3D0R0-24X	24X	450	2633					
A155B4D0R0-32X	32X	600	3510	4	Q	Oui	50 kA @ 15.5kV	50 kA @ 15.5kV
A155B4D0R0-38X	38X	700	4000					

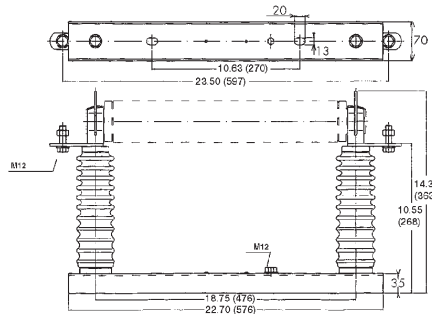


Protection de moteurs

Séries Amp-Trap® Fusibles Type DIN

FUSIBLES MOYENNE TENSION

FUSIBLES MT - TYPE R - CEI STYLE DIN



Les fusibles Amp-Trap® de Type R de style DIN sont limiteurs de courant, à haut pouvoir de coupure conçus pour la protection, contre les courts-circuits, des moteurs et contrôleurs de moteurs moyenne tension. Cette ligne de produits offre, en Amérique du Nord, la performance du Type R selon CEI 282-1 dans une configuration DIN de 442mm. Les fusibles de Type R sont des fusibles de secours ayant un pouvoir de coupure minimum et nécessite une coordination avec les relais de surcharge des démarreurs. Les fusibles Amp-Trap® de Type R de style DIN sont offerts à des tensions de 3.3kV, 5.3kV et 7.2kV en calibres de 2R à 19R. Tous les fusibles de cette série sont reconnus UL.

DÉFINITIONS :

Type R : Les fusibles de Type R sont des fusibles de secours (back up) devant opérer selon les normes ANSI (C37.46-2000) : Un fusible de Type R doit opérer entre 15 à 35 secondes à une valeur égale à 100 fois le calibre "R".

Fusibles de secours limiteur de courant : Un fusible de secours limiteur de courant est un fusible qui peut interrompre n'importe quel courant entre la valeur d'interruption nominale minimum et sa valeur d'interruption de courant maximum. Ces fusibles ne sont pas conçus ni prévus pour ouvrir sous conditions de surcharge.

Ampérage continu à 40°C : Le calibre continu précise la capacité thermique du fusible selon ANSI C37.46 et ne doit pas être le seul facteur dans le choix du fusible.

Pinces renforcées MR45 & ressort Réf : # L096472

Porte-fusibles : SI 24/442 Réf K209424 en conformité avec CEI 282-1, Normes DIN 43625

* Note : Mettre les fusibles en parallèle pour obtenir des calibres supérieurs à 19R. Consulter l'usine pour plus de détails.

CALIBRES :

A033D1

- Volts : 3300VCA
- Amps : 2 à 19R*
- CI : 65kA Sym

A055D1

- Volts : 5300VCA
- Amps : 2 à 19R*
- CI : 65kA Sym

A072D1

- Volts : 7200VCA
- Amps : 2 à 19R*
- CI : 65kA Sym

CARACTÉRISTIQUES / AVANTAGES :

- Montage à pinces DIN 45: Les fusibles de Type R possédant les caractéristiques ANSI Nord-Américaines dans un format standard DIN de 442mm
- Limiteur de courant pour une protection maximale des équipements
- L'indicateur de fusion identifie le fusible ouvert. Force de 4.5 lb - 1.0 po

FAITS SAILLANTS :

- Type R
- Reconnu UL

APPLICATIONS :

- Protection contre les courts-circuits des moteurs et démarreurs de moteurs moyenne tension.

HOMOLOGATIONS :

- Reconnu UL Filière E93367

MERSEN.COM

Distributed by Gross Automation | +1 (262) 252-1600 | sales@grossautomation.com

MERSEN MT 37
Des expertises, une énergie



Mersen. Tous droits réservés. Mersen se réserve le droit de modifier, mettre à jour ou corriger, sans préavis, toute information contenue dans cette fiche technique.



Fig.	No. de catalogue	Calibre	Ampérage continu à 55°C**	Ampérage continu à 40°C**	Capacité d'interruption minimum RMS	Capacité d'interruption 1 Phase Tension max testée	
						RMS Asym	RMS Sym
3.3kv Max. CEI Style DIN 442 mm							
A	A033D1DSR0-2R	2R	63	70	190	100kA @ 3300V	65kA @ 3300V
A	A033D1DSR0-3R	3R	90	100	225		
A	A033D1DSR0-4R	4R	115	130	225		
A	A033D1DSR0-5R	5R	135	150	400		
A	A033D1DSR0-6R	6R	150	170	540		
A	A033D1DSR0-9R	9R	180	200	780		
A	A033D1DSR0-12R	12R	210	230	955		
A	A033D1DSR0-13R	13R*	230	260	1050		
A	A033D1DSR0-16R	16R*	270	300	1200		
A	A033D1DSR0-19R	19R*	280	310	1280		
5.5kv Max. CEI Style DIN 442 mm							
A	A055D1DSR0-2R	2R	63	70	190	100kA @ 5500V	65kA @ 5500V
A	A055D1DSR0-3R	3R	90	100	225		
A	A055D1DSR0-4R	4R	115	130	225		
A	A055D1DSR0-5R	5R	135	150	400		
A	A055D1DSR0-6R	6R	150	170	540		
A	A055D1DSR0-9R	9R	180	200	780		
A	A055D1DSR0-12R	12R	210	230	955		
A	A055D1DSR0-13R	13R*	230	260	1050		
A	A055D1DSR0-16R	16R*	270	300	1200		
A	A055D1DSR0-19R	19R*	280	310	1280		
7.2kv Max. CEI Style DIN 442 mm							
A	A072D1DSR0-2R	2R	63	70	190	100kA @ 7200V	65kA @ 7200V
A	A072D1DSR0-3R	3R	90	100	225		
A	A072D1DSR0-4R	4R	115	130	400		
A	A072D1DSR0-5R	5R	135	150	540		
A	A072D1DSR0-6R	6R	150	170	550		
A	A072D1DSR0-9R	9R	180	200	780		
A	A072D1DSR0-12R	12R	210	230	955		
A	A072D1DSR0-13R	13R*	230	260	1050		
A	A072D1DSR0-16R	16R*	270	300	1200		
A	A072D1DSR0-19R	19R*	280	310	1280		

* ANSI C37.46 ne définit pas les calibres 13R, 16R et 19R.

** Le calibre continu précise la capacité thermique du fusible selon ANSI C37.46 et ne doit pas être le seul facteur dans le choix du fusible.

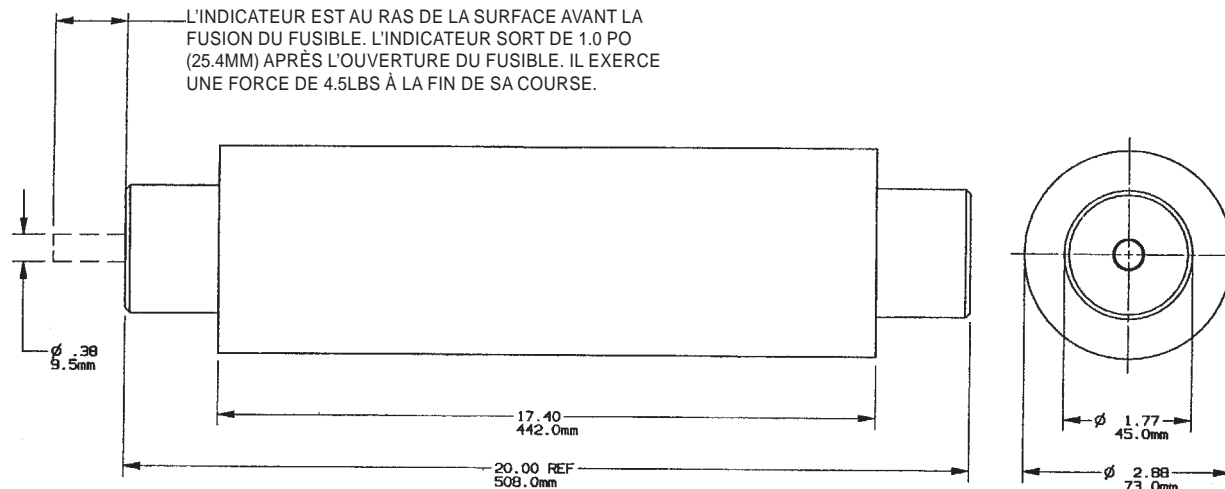


Figure A

© 2025 Mersen. Tous droits réservés. Mersen se réserve le droit de modifier, mettre à jour ou corriger, sans préavis, toute information contenue dans cette fiche technique.

Transformateurs de Potentiel

Séries Amp-Trap® & 9F60 pour TP

FUSIBLES MOYENNE TENSION

FUSIBLES À FÉRULES 0.625kV – 15.5kV



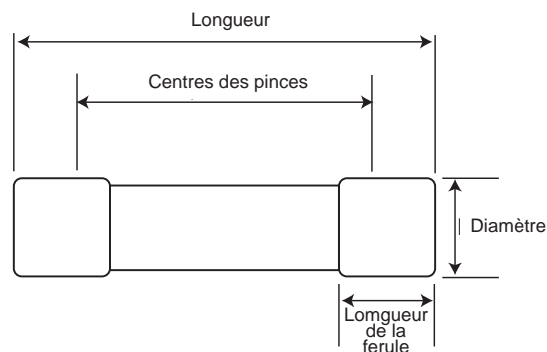
Les fusibles pour TP de Mersen sont limiteurs de courant avec un haut pouvoir de coupure conçus pour la protection au primaire des transformateurs de potentiel. Ils sont de petites dimensions, de type à férules pour installation dans des pinces standards. Les calibres disponibles sont de 0.25A à 10A.

CARACTÉRISTIQUES / AVANTAGES :

- Le montage des férules est conçu pour des pinces standards et interchangeables avec d'autres marques de fusible.
- Limiteur de courant pour une protection maximale des équipements.
- Opération silencieuse.
- Date de fabrication et numéro de catalogue gravés pour une identification durable
- L'indicateur de fusion identifie le fusible ouvert et est disponible sur la série 9F60.

APPLICATIONS :

- Protection au primaire des transformateurs de potentiel (TP) et transformateurs de contrôle (TC).



CALIBRES :

Amp-Trap

A240T

- **Volts** : 2.4kVCA
- **Amps** : 0.5 à 5A
- **CI** : 50kA Sym

A480T

- **Volts** : 4.8kVCA
- **Amps** : 0.5 à 5A
- **CI** : 80kA Sym

A500T

- **Volts** : 5.0kVCA
- **Amps** : 0.25 à 5A
- **CI** : 80kA Sym

A720T

- **Volts** : 7.2kVCA
- **Amps** : 0.5 à 3A
- **CI** : 50kA Sym

Série 9F60 Type EJ-1

9F60A

- **Volts** : .625kVCA
- **Amps** : 3 à 5A
- **CI** : 100kA Sym

9F60B

- **Volts** : 2.75kVCA, 5.5kVCA, 8.25kVCA, 15.5kVCA
- **Amps** : 0.5 à 3A
- **CI** : 52kA Sym, 63kA Sym, 50kA Sym, 120kA Sym

Transformateurs de Potentiel

Séries Amp-Trap® & 9F60 pour TP

FUSIBLES
MOYENNE TENSION

FUSIBLES À FÉRULES : 0.625kV - 2.4kV - 2.75kV :

Fusibles pour transformateurs de potentiel - 0.625kV - Série 9F60 - Type EJ-1

Centre des pinces 4.25" (108mm)

No. de catalogue	Ampérage	Indication	Diamètre pouces (mm)	Longueur pouces (mm)	Ferrule Longueur pouces (mm)	Tension maximum	CI max RMS sym	Pièces de rechange (Pinces *)	Pièces de rechange (parties sous tension)	Porte-fusible intérieur (EK-1)
9F60AAA003	3A	Oui	0.812 [20.6]	4.625 [117.5]	1.12 [28.4]	.625 kV	100kA	C08917P	-	-
9F60AAA005	5A									
9F60AAA007	7A									
9F60AAA010	10A									

Fusibles pour transformateurs de potentiel - 2.4kV - Série 9F60 - Type EJ-1

Centre des pinces 4.0" (102mm)

No. de catalogue	Ampérage	Indication	Diamètre pouces (mm)	Longueur pouces (mm)	Ferrule Longueur pouces (mm)	Tension maximum	CI max RMS sym	Pièces de rechange (Pinces *)	Pièces de rechange (parties sous tension)	Porte-fusible intérieur (EK-1)
A240T1/2E	0.5A	Non	0.812 [20.6]	4.625 [117.5]	0.625 [15.9]	2.4kV	50kA	C08917P	-	-
A240T1E	1A									
A240T2E	2A									
A240T5E	5A									

Fusibles pour transformateurs de potentiel - 2.75kV - Série 9F60 - Type EJ-1

Centre des pinces 4.25" (108mm)

No. de catalogue	Ampérage	Indication	Diamètre pouces (mm)	Longueur pouces (mm)	Ferrule Longueur pouces (mm)	Tension maximum	CI max RMS sym	Pièces de rechange (Pinces *)	Pièces de rechange (parties sous tension)	Porte-fusible intérieur (EK-1)
9F60AAB001	1A	Oui	0.812 [20.6]	4.625 [117.5]	1.12 [28.4]	2.75kV	52kA	C08917P	-	-
9F60AAB002	2A									

Fusibles pour transformateurs de potentiel - 2.75kV - Série 9F60 - Type EJ-1

Centre des pinces 6" (152mm)

No. de catalogue	Ampérage	Indication	Diamètre pouces (mm)	Longueur pouces (mm)	Ferrule Longueur pouces (mm)	Tension maximum	CI max RMS sym	Pièces de rechange (Pinces *)	Pièces de rechange (parties sous tension)	Porte-fusible intérieur (EK-1)
9F60BBB001	1A	Oui	1.562 [40]	7.375 [187]	1.31 [33.3]	2.75kV	52kA	9F61BWW460	9F61BNW450	-
9F60BBB002	2A									
9F60BBB003	3A									

Fusibles pour transformateurs de potentiel - 2.75kV - Série 9F60 - Type EJ-1

Centre des pinces 8.12" (206mm)

No. de catalogue	Ampérage	Indication	Diamètre pouces (mm)	Longueur pouces (mm)	Ferrule Longueur pouces (mm)	Tension maximum	CI max RMS sym	Pièces de rechange (Pinces *)	Pièces de rechange (parties sous tension)	Porte-fusible intérieur (EK-1)
9F60BDB001	1A	Oui	1.562 [40]	9.5 [241]	1.31 [33.3]	2.75 kV	52kA	9F61BWW460	9F61BNW450	9F61ABB101
9F60BDB002	2A									
9F60BDB003	3A									

*Utiliser deux pinces par fusible

© 2025 Mersen. Tous droits réservés. Mersen se réserve le droit de modifier, mettre à jour ou corriger, sans préavis, toute information contenue dans cette fiche technique.

FUSIBLES À FÉRULES : 4.8kV / 5kV / 5.5kV :

Fusibles pour transformateurs de potentiel - 4.8kV - Série Amp-Trap

Centre des pinces 5" (127mm)

No. de catalogue	Ampérage	Indication	Diamètre pouces (mm)	Longueur pouces (mm)	Ferrule Longueur pouces (mm)	Tension maximum	CI max RMS sym	Pièces de rechange (Pincés *)	Pièces de rechange (parties sous tension)	Porte-fusible intérieur (EK-1)
A480T1/2E	0.5A	Non	0.812 [20.6]	5.625 [143]	0.625 [15.9]	5.5kV	80kA	C08917P	-	-
A480T3/4E	0.75A									
A480T1E	1A									
A480T2E	2A									
A480T3E	3A									
A480T4E	4A									
A480T5E	5A									

Fusibles pour transformateurs de potentiel - 5kV - Série Amp-Trap

Centre des pinces 5" (127mm)

No. de catalogue	Ampérage	Indication	Diamètre pouces (mm)	Longueur pouces (mm)	Ferrule Longueur pouces (mm)	Tension maximum	CI max RMS sym	Pièces de rechange (Pincés *)	Pièces de rechange (parties sous tension)	Porte-fusible intérieur (EK-1)
A500T1/4E-1	0.25A	Non	1.00 [25.4]	5.625 [143]	0.563 [14.3]	5.5kV	80kA	-	-	-
A500T1/2E-1	0.5A									
A500T1E-1	1A									
A500T2E-1	2A									
A500T3E-1	3A									
A500T4E-1	4A									
A500T5E-1	5A									

Fusibles pour transformateurs de potentiel - 5.5kV - Série 9F60 - Type EJ-1

Centre des pinces 6" (152mm)

No. de catalogue	Ampérage	Indication	Diamètre pouces (mm)	Longueur pouces (mm)	Ferrule Longueur pouces (mm)	Tension maximum	CI max RMS sym	Pièces de rechange (Pincés *)	Pièces de rechange (parties sous tension)	Porte-fusible intérieur (EK-1)
9F60BBD905	0.5A	Oui	1.562 [40]	7.375 [187]	1.31 [33.3]	5.5 kV	80kA	9F61BWW460	9F61BNW450	-
9F60BBD001	1A									
9F60BBD002	2A									
9F60BBD003	3A									
9F60BBN905	0.5A	Non	1.562 [40]	7.375 [187]	1.31 [33.3]	5.5 kV	80kA	9F61BWW460	9F61BNW450	-
9F60BBN001	1A									
9F60BBN002	2A									
9F60BBN003	3A									

Fusibles pour transformateurs de potentiel - 5.5kV - Série 9F60 - Type EJ-1

Centre des pinces 8.12" (206mm)

No. de catalogue	Ampérage	Indication	Diamètre pouces (mm)	Longueur pouces (mm)	Ferrule Longueur pouces (mm)	Tension maximum	CI max RMS sym	Pièces de rechange (Pincés *)	Pièces de rechange (parties sous tension)	Porte-fusible intérieur (EK-1)
9F60BDD905	0.5A	Oui	1.562 [40]	9.5 [241]	1.31 [33.3]	5.5 kV	63kA	9F61BWW460	9F61BNW450	9F61ABB101
9F60BDD001	1A									
9F60BDD002	2A									
9F60BDD003	3A									

*Utiliser deux pinces par fusible

FUSIBLES À FÉRULES : 7.2kV / 8.25kV / 15.5kV :

Fusibles pour transformateurs de potentiel - 7.2kV - Série Amp-Trap

Centre des pinces 8.88" (227mm)

No. de catalogue	Ampérage	Indication	Diamètre pouces (mm)	Longueur pouces (mm)	Ferrule Longueur pouces (mm)	Tension maximum	CI max RMS sym	Pièces de rechange (Pinces *)	Pièces de rechange (parties sous tension)	Porte-fusible intérieur (EK-1)
A720T1/2E-1	0.5A	Non	0.812 (20.6)	9.5 (241)	0.625 (15.9)	7.2kV	50kA	C08917P	-	-
A720T3/4-1	0.75A									
A720T1E-1	1A									
A720T2E-1	2A									
A720T3E-1	3A									

Fusibles pour transformateurs de potentiel - 8.25kV - Série 9F60 - Type EJ-1

Centre des pinces 8.12" (206mm)

No. de catalogue	Ampérage	Indication	Diamètre pouces (mm)	Longueur pouces (mm)	Ferrule Longueur pouces (mm)	Tension maximum	CI max RMS sym	Pièces de rechange (Pinces *)	Pièces de rechange (parties sous tension)	Porte-fusible intérieur (EK-1)
9F60BDE905	0.5A	Oui	1.562 (40)	9.5 (241)	1.31 (33.3)	8.25 kV	80kA	9F61BWW460	9F61BNW450	9F61ABG101
9F60BDE001	1A									
9F60BDE002	2A									
9F60BDE003	3A									

Fusibles pour transformateurs de potentiel - 15.5kV - Série 9F60 - Type EJ-1

Centre des pinces 11.5" (292mm)

No. de catalogue	Ampérage	Indication	Diamètre pouces (mm)	Longueur pouces (mm)	Ferrule Longueur pouces (mm)	Tension maximum	CI max RMS sym	Pièces de rechange (Pinces *)	Pièces de rechange (parties sous tension)	Porte-fusible intérieur (EK-1)
9F60BHH905	0.5A	Oui	1.562 (40)	12.875 (327)	1.31 (33.3)	15.5 kV	120kA	9F61BWW460	9F61BNW450	9F61ADG101 (13.8kV nominal - 95 kV BIL) 9F61ADJ101 (14.4kV nominal - 110kV BIL)
9F60BHH001	1A									
9F60BHH002	2A									
9F60BHH003	3A									

*Utiliser deux pinces par fusible

Protection de condensateurs

Séries Amp-Trap® & 9F60

FUSIBLES MOYENNE TENSION

FUSIBLES MOYENNE TENSION POUR LA PROTECTION DES CONDENSATEURS



Les fusibles de Mersen pour la protection des condensateurs sont conçus selon les Normes ANSI C37-41. Ils sont limiteurs de courant, à opération silencieuse et peuvent être installés à l'intérieur ou à l'extérieur dans une cellule extérieure à l'épreuve des intempéries. Ces fusibles fournissent une protection contre les courts-circuits et les surcharges ainsi que contre les ruptures des boîtiers ou une faute diélectrique interne du condensateur.

Les différentes configurations de montage offrent aux fabricants une large variété de solutions de réduction des coûts/espace et un large choix de produits équivalents.

CARACTÉRISTIQUES /

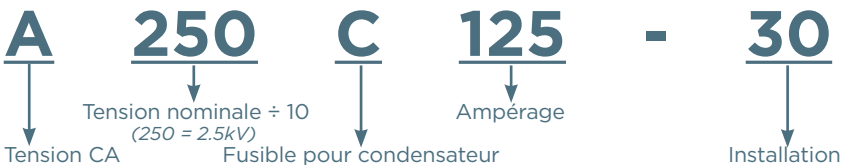
AVANTAGES :

- Haute capacité de rupture
- Limiteur de courant
- Indication de fusion
- Montage direct
- Montage sur pinces
- Montage sur barres
- Opération silencieuse

APPLICATIONS :

- Protection des condensateurs
- Correction du facteur de puissance
- Filtrage des harmoniques
- Système de chauffage à induction
- Variateurs de vitesse de haute puissance
- Soudeuses

SYSTÈME POUR NUMÉROS DE CATALOGUE :



CALIBRES :

A100C

- **Volts** : 1000VCA Max.
- **Amps** : 25 à 125 A
- **CI** : 50 kA Sym

A150C

- **Volts** : 1500VCA Max.
- **Amps** : 25 à 200 A
- **CI** : 40 kA Sym

A250C

- **Volts** : 2500VCA Max.
- **Amps** : 25 à 200 A
- **CI** : 50 kA Sym

A300C

- **Volts** : 3000VCA Max.
- **Amps** : 50 à 175 A
- **CI** : 50 kA Sym

A430C

- **Volts** : 4300VCA Max.
- **Amps** : 6 à 100 A
- **CI** : 65 kA Sym

A550C

- **Volts** : 5500VCA Max.
- **Amps** : 6 à 75 A
- **CI** : 65 kA Sym

9F60RJD

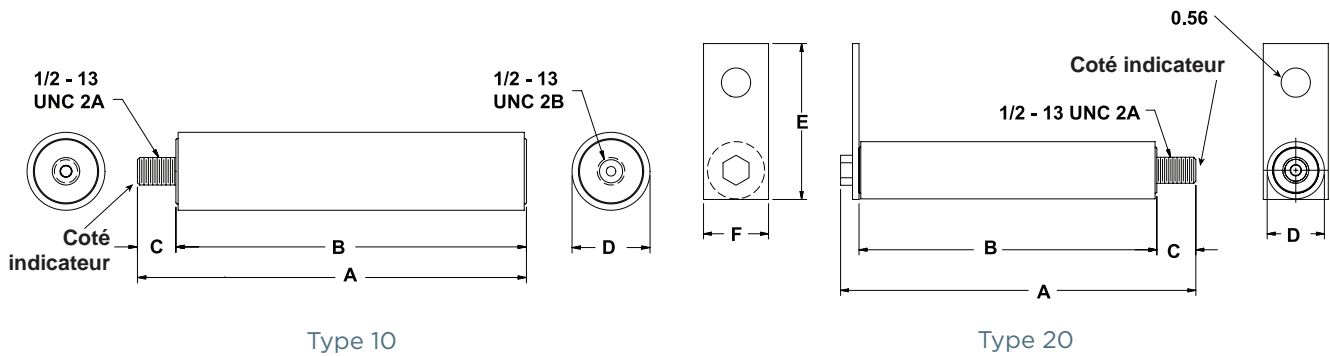
- **Volts** : 5500VCA Max.
- **Amps** : 25 à 80 A
- **CI** : 50 kA Sym

9F60RJF

- **Volts** : 9520VCA Max.
- **Amps** : 15 à 40A
- **CI** : 50 kA Sym

FUSIBLES POUR CONDENSATEURS - 1.0 kV - 1.5 kV SÉRIE AMP-TRAP

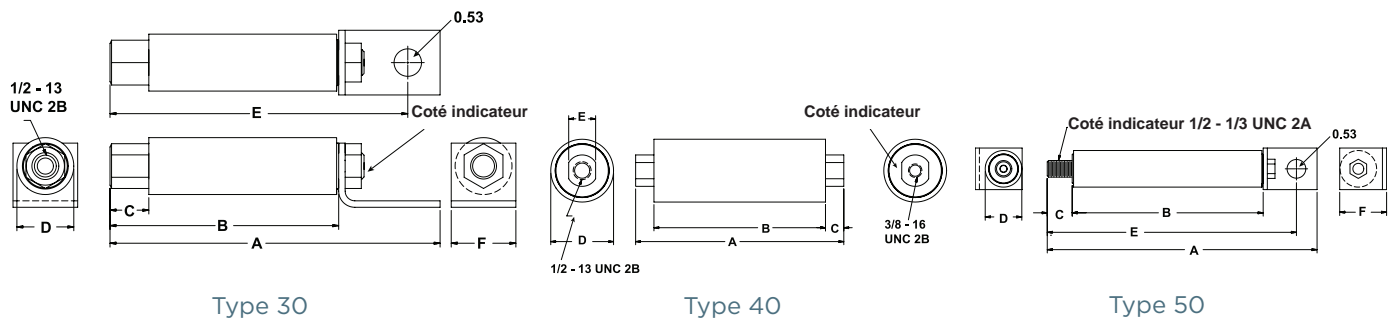
No. de catalogue	Ampérage	I ² t de Fusion totale [kA ² s]	I ² t de Fusion totale [kA ² s]	Pouvoir de coupure maximum 1 phase	Longueur totale pouces [mm]	Longueur du corps po [mm]	Logement de l'indicateur po [mm]	Diamètre du corps pouces [mm]	Dimensions du support pouces (mm)	
1.5 kV Max Type 10 Filetage interne à vis					A	B	C	D	E	F
A150C25-10	25	4	12	40 kA @ 1500V RMS Sym	7.08 [179.8]	6.38 [162.1]	.70 [17.8]	1.42 [36.0]		
A150C50-10	50	16	50							
A150C60-10	60	25	70							
A150C75-10	75	35	110							
A150C90-10	90	50	150							
A150C100-10	100	65	200							
A150C110-10	110	80	250							
A150C120-10	120	100	310							
A150C125-10	125	125	330							
A150C130-10	130	125	330							
A150C135-10	135	130	350							
A150C140-10	140	130	350							
A150C150-10	150	150	390							
A150C160-10	160	185	480							
A150C165-10	165	185	480							
A150C175-10	175	225	600							
A150C200-10	200	300	800							
1.5kV Max Type 20 Vis à écrou (support plat)					A	B	C	D	E	F
A150C25-20	25	3.2	6.5	40 kA @ 1500V RMS Sym	6.84 [173.6]	5.73 [145.5]	1.42 [36.0]	1.10 [27.9]	3.00 [76.2]	1.25 [31.8]
A150C50-20	50	13	27							
A150C60-20	60	18	38							
A150C75-20	75	30	60							
A150C90-20	90	35	72							
A150C100-20	100	52	105							
A150C110-20	110	58	120							
A150C120-20	120	73	150							
A150C125-20	125	82	165							
A150C130-20	130	90	190							
A150C135-20	135	90	190							
A150C140-20	140	105	220							
A150C150-20	150	120	240							



© 2025 Mersen. Tous droits réservés. Mersen se réserve le droit de modifier, mettre à jour ou corriger, sans préavis, toute information contenue dans cette fiche technique.

FUSIBLES POUR CONDENSATEURS - 1.0 kV - 1.5 kV SÉRIE AMP-TRAP

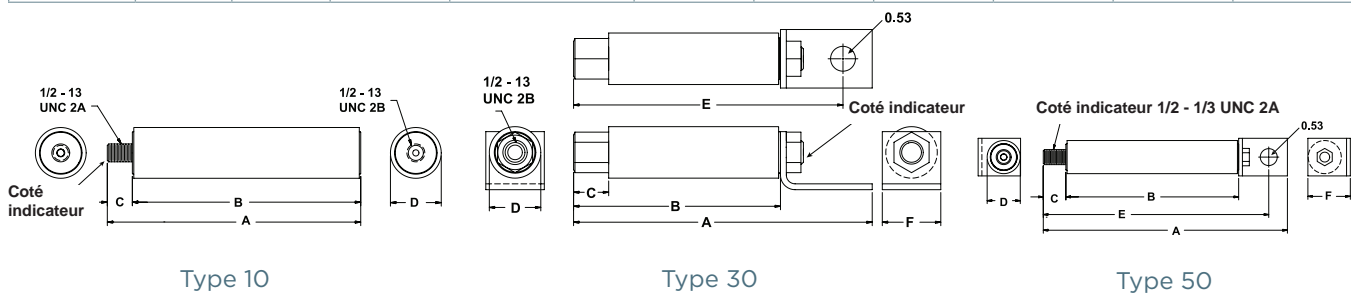
No. de catalogue	Ampérage	I ² t de Fusion totale (kA ² s)	I ² t de Fusion totale (kA ² s)	Pouvoir de coupure maximum 1 phase	Longueur totale pouces (mm)	Longueur du corps po (mm)	Logement de l'indicateur po (mm)	Diamètre du corps pouces (mm)	Dimensions du support pouces (mm)	
1.0 kV Max Type 30 Filetage interne à boulon (support en L)					A	B	C	D	E	F
A100C25-30	25	4	10	50 kA @1000V RMS Sym	6.38 (162.1)	4.42 (112.3)	.75 (19.1)	1.10 (27.9)	5.76 (146.2)	1.25 (31.8)
A100C50-30	50	16	40							
A100C60-30	60	25	60							
A100C75-30	75	35	95							
A100C90-30	90	50	130							
A100C100-30	100	65	165							
A100C110-30	110	80	205							
A100C125-30	125	100	250							
1.5 kV Max Type 40 Filetage interne à filetage interne					A	B	C	D	E	F
A150C100-40	100	125	140	40 kA @1500V RMS Sym	6.84 (173.6)	4.78 (121.4)	.51 (13.0)	1.75 (27.9)	.75 (19.1)	1.41 (35.8)
A150C110-40	110	125	180							
A150C125-40	125	130	230							
A150C130-40	130	130	230							
A150C140-40	140	150	285							
A150C150-40	150	185	315							
A150C160-40	160	185	360							
A150C175-40	175	225	410							
A150C200-40	200	300	560							
1.5 kV Max Type 50 Vis à boulon (support en L)					A	B	C	D	E	F
A150C50-50	50	13	27	40 kA @1500V RMS Sym	8.11 (206.0)	5.74 (145.8)	.75 (19.1)	1.10 (27.9)	7.49 (190.2)	1.25 (31.8)
A150C60-50	60	18	38							
A150C75-50	75	30	60							
A150C90-50	90	35	72							
A150C100-50	100	52	105							
A150C110-50	110	58	120							
A150C120-50	120	73	150							
A150C125-50	125	82	165							
A150C130-50	130	90	190							
A150C135-50	135	90	190							
A150C140-50	140	105	220							
A150C150-50	150	120	240							



© 2025 Mersen. Tous droits réservés. Mersen se réserve le droit de modifier, mettre à jour ou corriger, sans préavis, toute information contenue dans cette fiche technique.

FUSIBLES POUR CONDENSATEURS - 2.5 kV SÉRIE AMP-TRAP

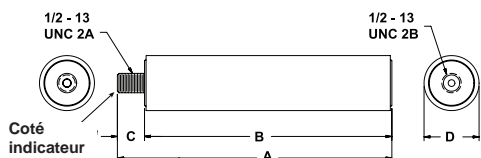
No. de catalogue	Ampérage	I ² t de Fusion totale (kA ² s)	I ² t de Fusion totale (kA ² s)	Pouvoir de coupure maximum 1 phase	Longueur totale pouces (mm)	Longueur du corps po (mm)	Logement de l'indicateur po (mm)	Diamètre du corps pouces (mm)	Dimensions du support pouces (mm)	
2.5 kV Max Type 10 Filetage interne à vis					A	B	C	D	E	F
A250C25-10	25	3	9	50 kA @2500V RMS Sym	7.67 [194.8]	6.92 [175.8]	.75 [19.1]	1.42 [36.0]		
A250C50-10	50	12	35							
A250C65-10	65	18	60							
A250C75-10	75	25	85							
A250C80-10	80	25	85							
A250C100-10	100	45	150							
A250C110-10	110	60	190							
A250C125-10	125	75	240							
A250C135-10	135	115	395							
A250C150-10	150	130	460	40 kA @2000V RMS Sym	7.67 [194.8]	6.92 [175.8]	.75 [19.1]	1.42 [36.0]		
A200C165-10	165	150	350							
A200C175-10	175	165	440							
A200C200-10	200	225	500							
2.5 kV Max Type 30 Filetage interne à boulon (support en L)					A	B	C	D	E	F
A250C25-30	25	3	9	50 kA @2500V RMS Sym	9.41 [239.0]	6.66 [169.2]	.75 [19.1]	1.10 [27.9]	8.79 [223.2]	1.25 [31.8]
A250C50-30	50	12	35							
A250C65-30	65	18	60							
A250C75-30	75	25	85							
A250C80-30	80	25	85							
A250C100-30	100	45	150							
A250C110-30	110	60	190							
A250C125-30	125	75	240							
2.5 kV Max Type 50 Vis à boulon (support en L)					A	B	C	D	E	F
A250C25-50	25	3	9	50 kA @2500V RMS Sym	9.11 [231.4]	6.74 [171.2]	.75 [19.1]	1.10 [27.9]	8.49 [215.6]	1.25 [31.8]
A250C50-50	50	12	35							
A250C65-50	65	18	60							
A250C75-50	75	25	85							
A250C80-50	80	25	85							
A250C100-50	100	45	150							
A250C110-50	110	60	190							
A250C125-50	125	75	240							
A250C135-50	135	115	395	40 kA @2000V RMS Sym	9.29 [236.0]	6.92 [175.8]	.75 [19.1]	1.42 [36.0]	8.67 [220.2]	1.25 [31.8]
A250C150-50	150	130	460							
A200C165-50	165	150	350							
A200C175-50	175	165	440							
A200C200-50	200	225	500							



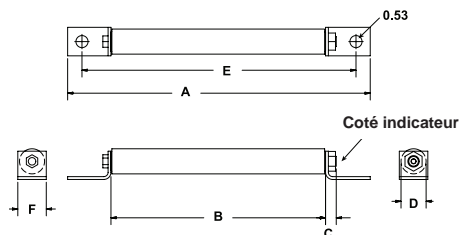
© 2025 Mersen. Tous droits réservés. Mersen se réserve le droit de modifier, mettre à jour ou corriger, sans préavis, toute information contenue dans cette fiche technique.

FUSIBLES POUR CONDENSATEURS - 3.0 kV SÉRIE AMP-TRAP

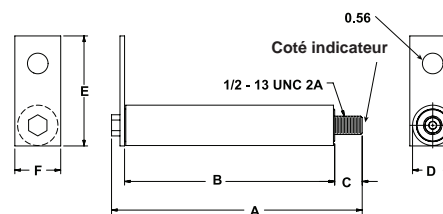
No. de catalogue	Ampérage	I ² t de Fusion totale [kA ² s]	I ² t de Fusion totale [kA ² s]	Pouvoir de coupure maximum 1 phase	Longueur totale pouces (mm)	Longueur du corps po (mm)	Logement de l'indicateur po (mm)	Diamètre du corps pouces (mm)	Dimensions du support pouces (mm)	
3.0 kV Max Type 10 Filetage interne à vis					A	B	C	D	E	F
A300C50-10	50	12	35	50 kA @3000V RMS Sym	10.16 (258.1)	9.33 (237.0)	.75 (19.1)	1.10 (27.9)		
A300C60-10	60	18	65							
A300C75-10	75	26	80							
A300C95-10	95	45	140							
A300C100-10	100	45	140		10.16 (258.1)	9.33 (237.0)	.75 (19.1)	1.42 (36.0)		
A300C115-10	115	60	200							
A300C125-10	125	75	260							
A300C130-10	130	75	260							
A300C150-10	150	105	350							
A300C175-10	175	165	530							
3.0 kV Max Type 20 Vis à écrou (support plat)					A	B	C	D	E	F
A300C50-20	50	12	35	50 kA @3000V RMS Sym	10.59 (269.1)	9.33 (237.0)	.75 (19.1)	1.10 (27.9)	3.00 (76.2)	1.25 (31.8)
A300C60-20	60	18	65							
A300C75-20	75	26	80							
A300C95-20	95	45	140							
A300C100-20	100	45	140		10.59 (269.0)	9.33 (237.0)	.75 (19.1)	1.42 (36.0)	3.00 (76.2)	1.25 (31.8)
A300C115-20	115	60	200							
A300C125-20	125	75	260							
A300C130-20	130	75	260							
A300C150-20	150	105	350							
A300C175-20	175	165	530							
3.0 kV Max Type 60 Boulon (support en L) à boulon (support en L)					A	B	C	D	E	F
A300C50-60	50	12	35	50 kA @3000V RMS Sym						
A300C60-60	60	18	65							
A300C75-60	75	26	80							
A300C95-60	95	45	140							
A300C100-60	100	45	140		13.27 (337.1)	9.41 (239.0)	.47 (11.9)	1.42 (36.0)	12.02 (305.2)	1.25 (31.8)
A300C115-60	115	60	200							
A300C125-60	125	75	260							
A300C130-60	130	75	260							
A300C150-60	150	105	350							
A300C175-60	175	165	530							



Type 10



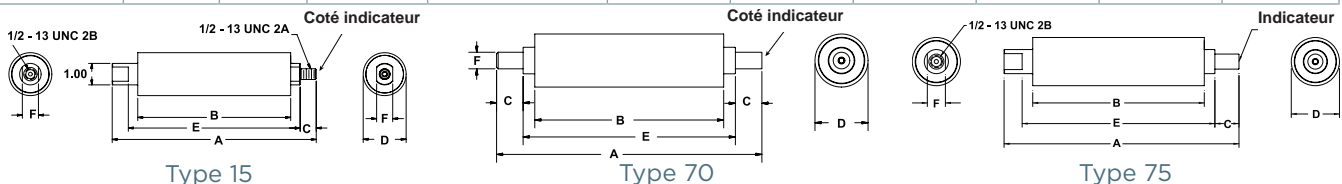
Type 60



Type 20

FUSIBLES POUR CONDENSATEURS - 4.3 kV SÉRIE AMP-TRAP

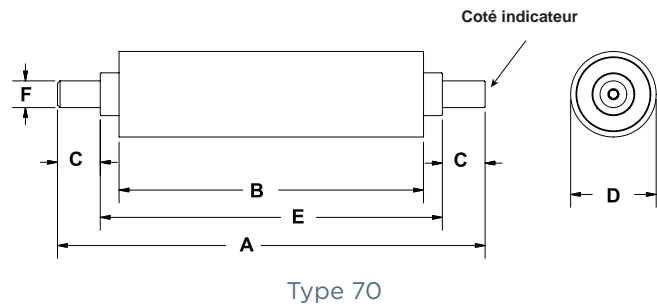
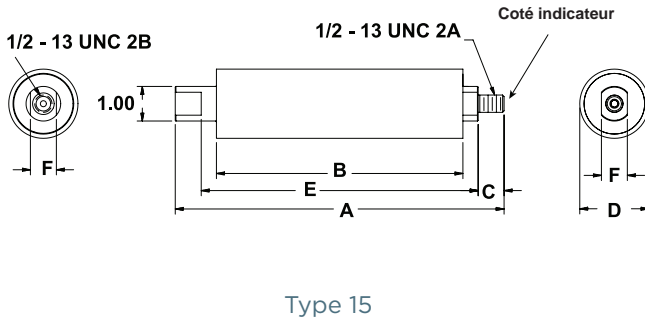
No. de catalogue	Ampérage	I ² t de Fusion totale (kA ² s)	I ² t de Fusion totale (kA ² s)	Pouvoir de coupure maximum 1 phase	Longueur totale pouces (mm)	Longueur du corps po (mm)	Logement de l'indicateur po (mm)	Diamètre du corps pouces (mm)	Dimensions du support (mm)	
4.3 kV Max Type 15 Filetage externe à vis					A	B	C	D	E	F
A430C6-15	6	0.4	2.49	65 kA @4300V RMS Sym	9.50 [241.3]	7.12 [180.8]	.75 [19.1]	2.00 [50.8]	8.00 [203.2]	.75 [19.1]
A430C8-15	8	0.73	4.31							
A430C10-15	10	1.14	6.38							
A430C12-15	12	1.6	8.64							
A430C18-15	18	3	15							
A430C20-15	20	4.5	22.1							
A430C25-15	25	6.5	31.2							
A430C30-15	30	7.7	36.2							
A430C35-15	35	9	41.4							
A430C45-15	45	12	54.6							
A430C50-15	50	15	68							
A430C65-15	65	29	84							
A430C75-15	75	36	100							
A430C80-15	80	42	120							
A430C90-15	90	58	160							
A430C100-15	100	66	180							
4.3 kV Max Type 70 Tube à tube					A	B	C	D	E	F
A430C6-70	6	0.4	2.49	65 kA @4300V RMS Sym	10.00 [254.0]	7.12 [180.8]	1.00 [25.4]	2.00 [50.8]	8.00 [203.2]	.63 [15.9]
A430C8-70	8	0.73	4.31							
A430C10-70	10	1.14	6.38							
A430C12-70	12	1.6	8.64							
A430C18-70	18	3	15							
A430C20-70	20	4.5	22.1							
A430C25-70	25	6.5	31.2							
A430C30-70	30	7.7	36.2							
A430C35-70	35	9	41.4							
A430C45-70	45	12	54.6							
A430C50-70	50	15	68							
A430C65-70	65	29	84							
A430C75-70	75	36	100							
A430C80-70	80	42	120							
A430C90-70	90	58	160							
A430C100-70	100	66	180							
4.3 kV Max Type 75 Filetage externe à tube					A	B	C	D	E	F
A430C6-75	6	0.4	2.49	65 kA @ 4300V RMS Sym	9.75 [247.7]	7.12 [180.8]	1.00 [25.4]	2.00 [50.8]	8.00 [203.2]	0.63 [15.9]
A430C8-75	8	0.73	4.31							
A430C10-75	10	1.14	6.38							
A430C12-75	12	1.6	8.64							
A430C18-75	18	3	15							
A430C20-75	20	4.5	22.1							
A430C25-75	25	6.5	31.2							
A430C30-75	30	7.7	36.2							
A430C35-75	35	9	41.4							
A430C45-75	45	12	54.6							
A430C50-75	50	15	68							
A430C65-75	65	29	84							
A430C75-75	75	36	100							
A430C80-75	80	42	120							
A430C90-75	90	58	160							
A430C100-75	100	66	180							



© 2025 Mersen. Tous droits réservés. Mersen se réserve le droit de modifier, mettre à jour ou corriger, sans préavis, toute information contenue dans cette fiche technique.

FUSIBLES POUR CONDENSATEURS - 5.5 kV SÉRIE AMP-TRAP

No. de catalogue	Ampérage	I ² t de Fusion totale [kA ² s]	I ² t de Fusion totale [kA ² s]	Pouvoir de coupure maximum 1 phase	Longueur totale pouces [mm]	Longueur du corps po [mm]	Logement de l'indicateur po [mm]	Diamètre du corps pouces [mm]	Dimensions du support pouces [mm]	
5.5 kV Max Type 15 Filetage externe à vis					A	B	C	D	E	F
A550C6-15	6	0.4	2.49	65 kA @ 5500V RMS Sym	9.50 (241.3)	7.12 (180.8)	.75 (19.1)	2.00 (50.8)	8.00 (203.2)	.75 (19.1)
A550C8-15	8	0.73	4.31							
A550C10-15	10	1.14	6.38							
A550C12-15	12	1.6	8.64							
A550C18-15	18	3	15							
A550C20-15	20	4.5	22.1							
A550C25-15	25	6.5	31.2							
A550C30-15	30	7.7	36.2							
A550C35-15	35	9	41.4	50 kA @ 5500V RMS Sym						
A550C40-15	40	12	54.6							
A550C50-15	50	15	68							
A550C65-15	65	35	156							
A550C75-15	75	43	186							
5.5 kV Max Type 70 Tube à tube					A	B	C	D	E	F
A550C6-70	6	0.4	2.49	65 kA @ 5500V RMS Sym	10.00 (254.0)	7.12 (180.8)	1.00 (25.4)	2.00 (50.8)	8.00 (203.2)	.63 (15.9)
A550C8-70	8	0.73	4.31							
A550C10-70	10	1.14	6.38							
A550C12-70	12	1.6	8.64							
A550C18-70	18	3	15							
A550C20-70	20	4.5	22.1							
A550C25-70	25	6.5	31.2							
A550C30-70	30	7.7	36.2							
A550C35-70	35	9	41.4	50 kA @ 5500V RMS Sym						
A550C40-70	40	12	54.6							
A550C50-70	50	15	68							
A550C65-70	65	35	156							
A550C75-70	75	43	186							



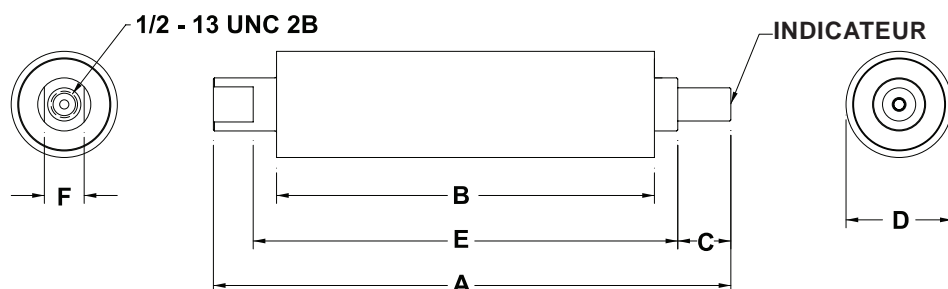
© 2025 Mersen. Tous droits réservés. Mersen se réserve le droit de modifier, mettre à jour ou corriger, sans préavis, toute information contenue dans cette fiche technique.

FUSIBLES POUR CONDENSATEURS - 5.5 kV / 9.52kV SÉRIE AMP-TRAP

Fusibles pour condensateurs - 5.5 kV Série Amp-Trap

No. de catalogue	Ampérage	I ^{2t} de Fusion totale (kA ² s)	I ^{2t} de Fusion totale (kA ² s)	Pouvoir de coupure maximum 1 phase	Longueur totale pouces (mm)	Longueur du corps po (mm)	Logement de l'indicateur po (mm)	Diamètre du corps pouces (mm)	Dimensions du support (mm)	
5.5 kV Max Type 75 Filetage externe à tube					A	B	C	D	E	F
A550C6-75	6	0.4	2.49	65 kA @ 5500V RMS Sym	9.75 [247.7]	7.12 [180.8]	1.00 [2.54]	2.00 [50.8]	8.00 [203.2]	0.63 [15.9]
A550C8-75	8	0.73	4.31							
A550C10-75	10	1.14	6.38							
A550C12-75	12	1.6	8.64							
A550C18-75	18	3	15							
A550C20-75	20	4.5	22.1							
A550C25-75	25	6.5	31.2							
A550C30-75	30	7.7	36.2							
A550C35-75	35	9	41.4							
A550C40-75	40	12	54.6							
A550C50-75	50	15	68	50 kA @ 5500V RMS Sym						
A550C65-75	65	35	156							
A550C75-75	75	43	186							

Type 75



Fusibles pour condensateurs - 5.5 kV Série 9F60 Type EJO-5

Centre des pinces de 12" (305mm) * - Pour usage à l'intérieur ou à l'extérieur



No. de catalogue	Ampérage	No. de cylindres	Indication	Diamètre pouces (mm)	Longueur pouces (mm)	Tension maximum	C.I. RMS sym max
9F60RJD025	25A	1	Oui	2.08 [52.8]	14.0 [356]	5.5 kV	50kA
9F60RJD040	40A						
9F60RJD080	80A						

Fusibles pour condensateurs - 9.52 kV Série 9F60 Type EJO-5

Centre des pinces de 12" (305mm) * - Pour usage à l'intérieur ou à l'extérieur



No. de catalogue	Ampérage	No. de cylindres	Indication	Diamètre pouces (mm)	Longueur pouces (mm)	Tension maximum	C.I. RMS sym max
9F60RJF015	15A	1	Oui	2.08 [52.8]	14.0 [356]	9.25 kV	50kA
9F60RJF025	25A						
9F60RJF040	40A						

*Les fusibles pour condensateurs EJO-5 sont généralement installés sur le condensateur

Protection de la distribution aérienne

Fusibles Sure Guard 9F59U de la série ETP

FUSIBLES MOYENNE TENSION

FUSIBLES DE SECOURS AÉRIENS 8,3 kV, 15,5 kV ET 23,0 kV



Les fusibles limiteurs de courant de secours Sure Guard ETP sont conçus pour protéger les systèmes de distribution aériens et sont utilisés en série avec un autre dispositif de protection (tel qu'un fusible à expulsion). Cette combinaison limite le courant de défaut élevé à un niveau sûr, assurant ainsi une protection sur toute la plage. Comme son nom l'indique, l'« ETP » signifie External Transformer Protection (protection des transformateurs externes). Pour les transformateurs conventionnels protégés par des coupe-circuits à fusibles à expulsion, l'ETP peut être installé en série avec le coupe-circuit. Pour les transformateurs auto-protégés, l'ETP peut être appliqué sur la traversée haute tension en série avec le fusible à expulsion interne du transformateur.

DÉFINITIONS :

Fusibles limiteur de courant de secours :

Un fusible limiteur de courant de secours est un fusible qui peut interrompre tout courant compris entre son courant d'interruption minimal et son courant d'interruption maximal. Les fusibles de secours ne sont pas conçus ou prévus pour se déclencher en cas de surcharge.

VALEURS NOMINALES :

9F59UBC:

- **Volts:** 8.3kV CA
- **Ampères :** 12K à 80K
- **RI:** 50kA sym

9F59UBD:

- **Volts:** 15.5kV CA
- **Ampères :** 12K à 80K
- **RI:** 50kA sym

9F59UBE:

- **Volts:** 23.0kV CA
- **Ampères :** 12K à 25K
- **RI:** 50kA sym

CARACTÉRISTIQUES/ AVANTAGES :

- Options – Quincaillerie
- Limitation du courant pour une meilleure protection de l'équipement
- Construction étanche
- Capacité d'interruption du courant de défaut élevée :
RI Sym = 50 kA à la tension nominale de l'ETP.

APPLICATIONS:

- Protection contre les courts-circuits des réseaux de distribution aériens

FUSE CURVES:

- Fusion minimale : GES8228B
- Temps de fusion totale :
GES-8229B
- Courant de passage de crête :
GET-6693A



DONNÉES DE SÉLECTION DE L'ETP

ETP nominal	Puissance (kV)			Numéro de modèle	Recommandation expulsion max.	I.C. min. Ampères	Total I ² t max.	Longueur - Dimension « A » (po)**
	Système kV (maximum)	3PH	PH-PH					
8.3	15	15	8.3	9F59UBC ___ 1	8T ou 12K	440	16 000	5.9
				9F59UBC ___ 2	15T ou 25K	450	50 000	10.26
				9F59UBC ___ 4	25T ou 40K	560	140 000	10.26
				9F59UBC ___ 8*	50T ou 80K	1 200	88 000	10.26
15.5	27	27	15.5	9F59UBD ___ 1	8T ou 12K	510	16 000	10.26
				9F59UBD ___ 2	15T ou 25K	480	50 000	15.68
				9F59UBD ___ 4	25T ou 40K	890	140 000	15.68
				9F59UBD ___ 8*	50T ou 80K	1 200	88 000	15.68
23.0	38	38	23.0	9F59UBE ___ 1	8T ou 12K	280	16 000	15.68
				9F59UBE ___ 2	15T ou 25K	460	70 000	15.68

SÉLECTION DU MATÉRIEL

Description	Numéro de la figure	Code
Capuchons (voir dessins page suivante)		
Cosse et goujon	A	1
Cosse et cosse	B	2
Cosse et cosse (config. parallèle)	C	*
* Voir le tableau 1 pour les numéros de modèles disponibles et la figure C pour les dimensions		
Matériel (voir dessins ci-dessous)		
Sans matériel	—	0
{1} Adaptateur	1	1
{1} Boulon à œillet	2	2
{1} Rainure parallèle	3	3
Adaptateur et borne à œillet	1,2	4
Adaptateur et rainure parallèle	1,3	5
Boulon à œillet et rainure parallèle	2,3	6
{2} Boulons à œillet	2	7
{2} Rainure parallèle	3	8

** Pour les dimensions, se référer aux schémas de la page suivante.

TABLEAU 1 : NUMÉROS DE MODÈLES DISPONIBLES EN CONFIGURATION PARALLÈLE

Numéro du catalogue	ETP nominal	Numéro du catalogue	ETP nominal
9F59UBC208	8.3	9F59UBD208	15.5
9F59UBC218	8.3	9F59UBD218	15.5
9F59UBC228	8.3	9F59UBD228	15.5
9F59UBC238	8.3	9F59UBD238	15.5
9F59UBC248	8.3	9F59UBD248	15.5
9F59UBC258	8.3	9F59UBD258	15.5
9F59UBC268	8.3	9F59UBD268	15.5
9F59UBC278	8.3	9F59UBD278	15.5
9F59UBC288	8.3	9F59UBD288	15.5

OPTIONS - MATÉRIEL

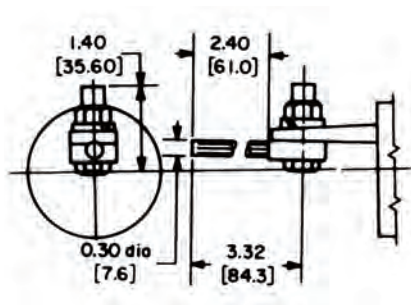


Fig. 1. Adaptateur uniquement 9F59AAW007

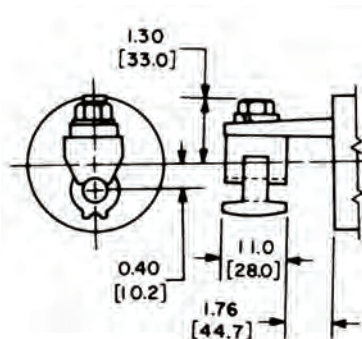


Fig. 2. Boulon à œillet uniquement, pour câble 6-2/0 9F59AAW008

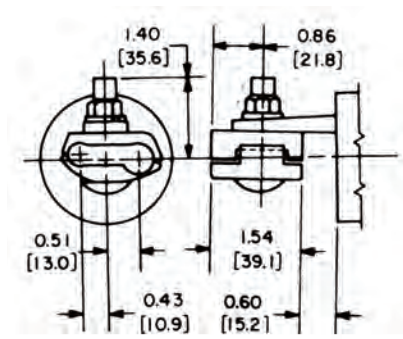


Fig. 3. Rainure parallèle uniquement, pour câble 2/0 à 250MCM 9F59AAW009

Protection de la distribution aérienne

Fusibles Sure Guard 9F59U de la série ETP

FUSIBLES
MOYENNE TENSION

DIMENSIONS:

Figure A

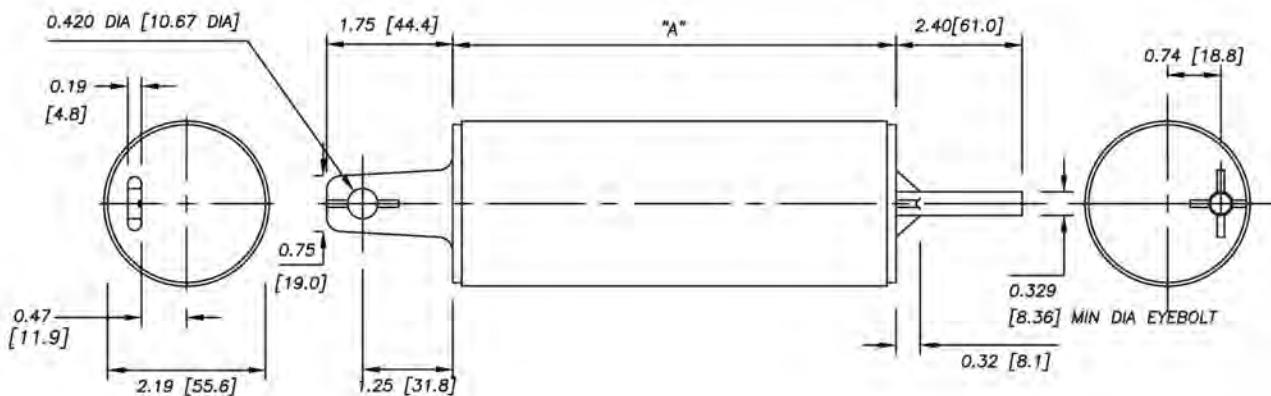


Figure B

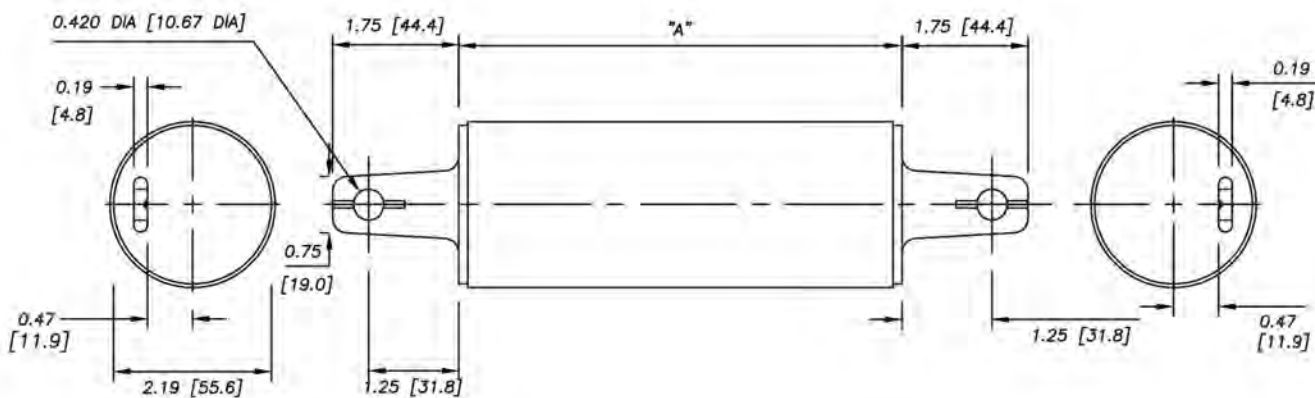
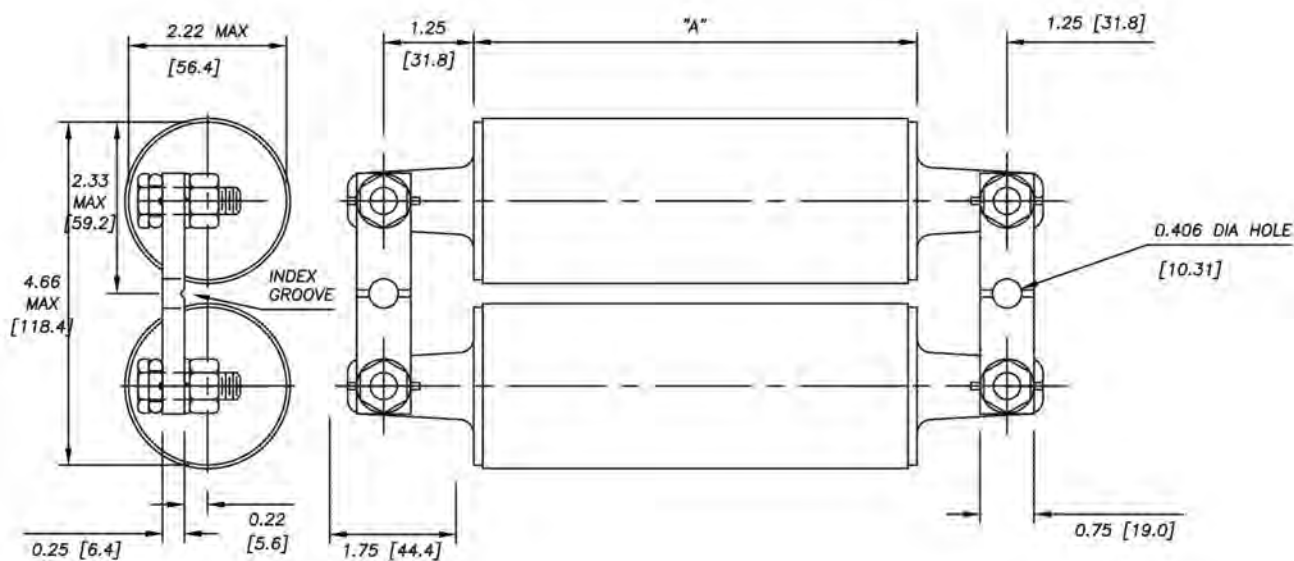


Figure C



© 2025 Mersen. Tous droits réservés. Mersen se réserve le droit de modifier, mettre à jour ou corriger, sans préavis, toute information contenue dans cette fiche technique.