



Votre problème : Les problèmes liés à l'énergie coûtent aux entreprises américaines plus de 80 milliards de dollars par an. La plupart des transitoires proviennent principalement des installations intérieures et près de 80 % des problèmes de surtension sont dus aux équipements et aux perturbations électriques à l'intérieur de celles-ci. Ces transitoires internes aux installations sont causés, par exemple, par la mise sous tension et hors tension de panneaux de charges d'éclairage, par les démarrages et arrêts de moteurs et par la proximité des câbles. Moins de 20 % des perturbations transitoires proviennent de l'extérieur des installations dues à la foudre, à la commutation des réseaux électriques et des batteries de condensateurs et aux incidents électriques.

Notre solution : Vous avez besoin d'une protection contre les surtensions sans faille, de la fiabilité et les économies réalisées grâce à la technologie TPMOV® de Mersen intégrée aux parasurtenseurs Surge-Trap®. Les DPS Surge-Trap offrent une solution compacte et peu encombrante. De plus, contrairement aux autres DPS offerts sur le marché, aucune protection supplémentaire contre les surintensités n'est nécessaire, permettant ainsi une réduction des coûts d'installation.

Plus d'information rapidement ? Pour toute information technique ou une application spécifique, SVP appeler nos experts en protection contre les surtensions au 978-248-8914 ou visiter notre site web au mersen.com.

Protection contre les Surtensions

PROTECTION CONTRE LES SURTENSIONS À SÉCURITÉ INTÉGRÉE DANS UNE GAMME COMPLÈTE D'OPTIONS

- Série Surge-Trap® STZPS 2
- Série Surge-Trap® STXTPS 5
- Série Surge-Trap® STXPPS 7
- Série Surge-Trap® STXRPS 9
- Série Surge-Trap® STXH ... PS 11
- Série Surge-Trap® STLC PS 13
- Série Surge-Trap® STP-75 .. PS 15
- Série Surge-Trap® STP-50 .. PS 18
- Série Surge-Trap® ST
version monobloc PS 21
- Série Surge-Trap®
STPT2-40k-PV PS 24
- Technologie TPMOV® PS 26
- Série 25TPMOV® PS 28
- Série VSP..... PS 30
- Sectionneur Calibré
pour les SurtensionsPS 32

MERSEN
Des expertises, une énergie

Série Surge-Trap® STZ

Dispositif de protection contre les surtensions

PROTECTION CONTRE LES SURTENSION

MONTAGE SUR PANNEAU SPD POUR APPLICATIONS
UL 1449 TYPE 1 ET 2



La série Surge-Trap® Type 1 STZ est l'option de pointe de Mersen en matière de protection contre les surtensions, devant être installée au niveau des entrées de service et la protection des charges les plus critiques. Conçue avec la technologie de pointe TPMOV® de Mersen, la série STZ est idéale pour les environnements industriels et commerciaux. Ne nécessite pas de protection supplémentaire contre les surintensités. Cette série offre des options de montage (interne et externe/en boîtier) adaptées à la fois aux nouvelles constructions et aux applications de rénovation.

Données techniques	
Courant nominal de surtension (I_{max})	100, 150, 200, 300, 450kA ⁽¹⁾
Tension du système	120VCA - 600VCA
Courant de décharge nominal (I_n) [8x20 µs]	20kA
Courant nominal de court-circuit (SCCR)	200kA
Fréquence de puissance nominale	50 Hz ou 60 Hz
Temps de réponse	Moins de 1 nanoseconde (une par phase)
Montage	- Panneau monté à l'extérieur - Montage interne pour intégration dans un panneau
Options de boîtiers	NEMA 1 / 12 / 3R / 4 / 4X Acier inoxydable
Filtre EMI/RFI	Jusqu'à -50dB de 10kHz à 100MHz
Câblage	Cosses pour fils de cuivre #6-10 AWG
Inflammabilité	UL94-5VA
Températures de service et d'entreposage	- 40°F [40°C] à + 185°F [85°C]
Indicateur visuel d'état LED	Vert = 67 à 100% de durée utile Jaune = 34 à 66% de durée utile Rouge = 0 à 33% de durée utile
Indicateur d'état à distance	Contacts secs Form C
[1] La capacité de surtension de 450 kA n'est pas disponible pour la configuration de tension 380Y, 480D et 600Y.	

CARACTÉRISTIQUES / AVANTAGES

- Le module SPD remplaçable sur site se monte dans n'importe quelle orientation pour réduire la longueur du câble et optimiser les performances
- Les caractéristiques standard comprennent une indication de perte de phase par LED, un filtre EMI/RFI, un compteur de surtension, des contacts secs et une alarme sonore avec bouton de mise en sourdine
- Interrupteur de déconnexion en option
- Jusqu'à 10 modes de protection
- Garantie de 15 ans

APPLICATIONS

- Emplacements des entrées de service
- Intégration des panneaux de commutation automatique des OEM
- Tableaux de distribution
- Centres de données
- Toute application critique nécessitant un haut niveau de protection

HOMOLOGATIONS / NORMES

- ANSI/UL 1449 5th Edition, Type 1 SPD, Filière E210793
- CSA C22.2, Type 1 SPD
- Protection contre la foudre UL96A
- Conformité RoHS



SÉLECTEUR DE NO DE PIÈCE

Vous ne trouvez pas votre dispositif? SVP veuillez appeler les services techniques.

STZ	480Y	30	B	1	T
Séries	Tensions et configurations des systèmes	Surge Capacity	Caractéristiques standards	Boîtier	Disconnect
STZ	240S: 240/120V 3-Fils 208Y: 208/120V ÉTOILE 380Y: 380/220V WYE 480Y: 480/277V ÉTOILE 240D: 240V TRIANGLE 480D: 480V TRIANGLE & HRG ÉTOILE 600Y: 600/347V 3-WYE	10: 100kA 15: 150kA 20: 200kA 30: 300kA 45: 450kA ^[1]	<ul style="list-style-type: none"> Indicateurs de fonctionnement DEL Indicateur de perte de phase Alarme sonore Contact sec Forme C Filtre EMI/RFI Compteur d'opération 	1: NEMA 1/12/3R/4 X: NEMA 4X Acier inoxydable Q: Module de remplacement sur site R: Sans boîtier pour montage interne	VIDE: Aucun T: Sectionneur UL 98 avec poignée montée sur la porte pour les unités montées à l'intérieur [2] U: Sectionneur UL 98 avec tige et poignée montable sur la porte pour les unités montées à l'intérieur.

Exemple de numéro de pièce :

STZ 480Y 20 B 1 T

[1] La capacité de surtension de 450 kA n'est pas disponible pour la configuration de tension 380Y, 480D et 600Y.

[2] Les dimensions des boîtiers des appareils équipés d'un sectionneur sont plus grandes que celles des appareils qui n'en sont pas équipés. Veuillez vous référer aux dimensions de la page suivante.

[3] Pour le montage sur porte de l'écran HMI, les options R et RU sont accompagnées d'un câble de communication supplémentaire (152.4 cm).

Option "R" pour montage interne^[3]



IHM montable sur porte



Montage sur plaque de fond unit



Unité montée sur plaque de fond avec sectionneur intégré

Option "1" pour montage externe



Avec boîtier et sans sectionneur



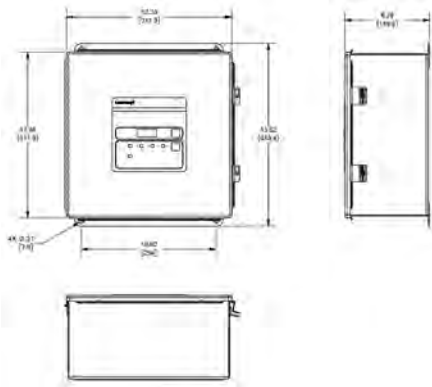
Sectionneur UL 98 avec poignée montée sur la porte pour les unités montées à l'intérieur.

SPÉCIFICATIONS DE TENSIONS

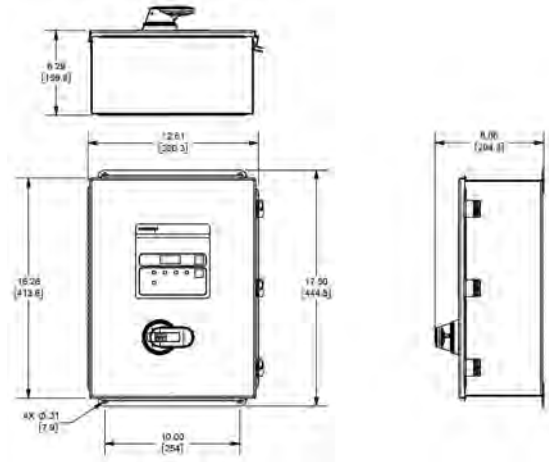
Spécifications de Tensions	Tensions Nominales et Configurations	Tensions d'Opération Permanente Maximum (MCOV, U _c)				ANSI/UL 1449 5e édition - Indices de protection contre les tensions - VPR							
		L-N	L-G	L-L	N-G	Sans sectionneur intégré				Avec sectionneur intégré [U]			
		L-N	L-G	L-L	N-G	L-N	L-G	L-L	N-G	L-N	L-G	L-L	N-G
STZ240S_B [1 or X]	240/120V Simple Phase	150	150	276	150	800	800	1200	700	800	900	1200	800
STZ208Y_B [1 or X]	208/120V 3-Phase ÉTOILE	150	150	239	150	800	800	1200	700	800	900	1200	800
STZ480Y_B [1 or X]	480/277V 3-Phase ÉTOILE	320	320	552	150	1500	1200	2000	700	1500	1500	2000	800
STZ240D_B [1 or X]	240V 3-Phase TRIANGLE	-	320	320	-	-	1200	2000	-	-	1200	2000	-
STZ380Y_B [0 or R]	380/220 3-Phase ÉTOILE	552	320	320	150	2000	1200	1200	600	2000	1500	1500	800
STZ380Y_B [1 or X]	380/220 3-Phase ÉTOILE	552	320	320	150	2000	1500	1200	700	2000	1500	1500	800
STZ480D_B [1 or X]	480V 3-Phase TRIANGLE & HRG ÉTOILE	-	550	552	-	-	1800	4000	-	-	1800	4000	-
STZ240S_B [0 or R]	240/120V 1-Phase 3-Fils	150	150	276	150	700	700	1000	600	800	900	1200	800
STZ208Y_B [0 or R]	208/120V 3-Phase ÉTOILE	150	150	276	150	700	700	1000	600	800	900	1200	800
STZ480Y_B [0 or R]	480/277V 3-Phase ÉTOILE	320	320	552	150	1200	1200	2000	600	1500	1500	2000	800
STZ240D_B [0 or R]	240V 3-Phase TRIANGLE	-	320	320	-	-	1200	2000	-	-	1200	2500	-
STZ480D_B [0 or R]	480V 3-Phase TRIANGLE & HRG ÉTOILE	-	552	552	-	-	1800	4000	-	-	1800	4000	-
STZ600Y_B [0 or R]	600/347 3-Phase ÉTOILE	690	420	420	150	2500	1500	1500	600	2500	1500	1500	800
STZ600Y_B [1 or X]	600/347 3-Phase ÉTOILE	690	420	420	150	2500	1500	1500	700	2500	1500	1500	800

DIMENSIONS ET MONTAGES

OPTIONS DE BOÎTIERS 1 ou X - Montage externe

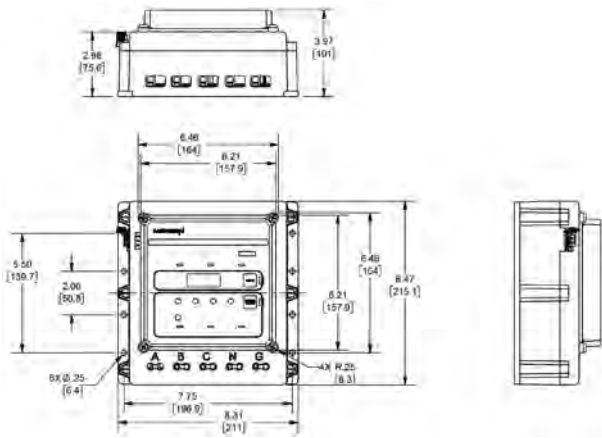


Sans sectionneur

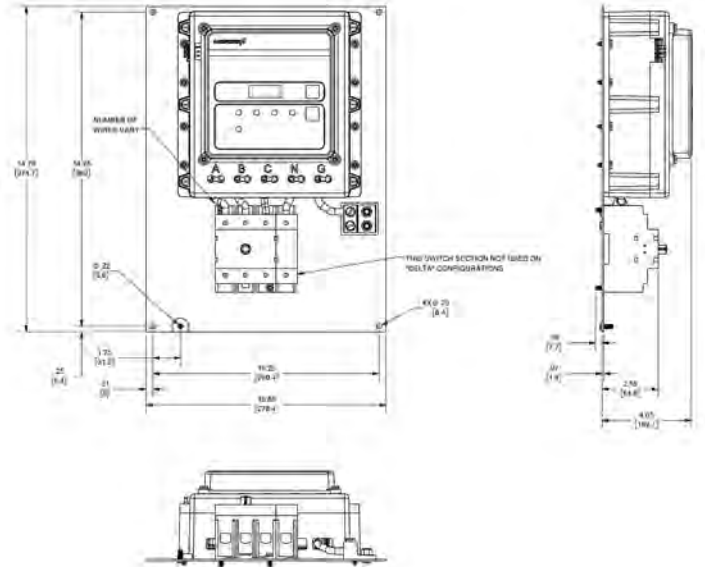


Avec sectionneur

OPTIONS DE BOÎTIERS R - Montage interne

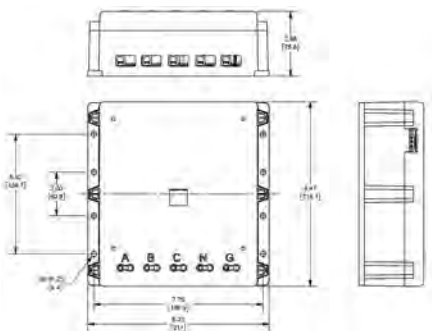


Sans sectionneur



Avec sectionneur

OPTIONS DE BOÎTIERS Q - Module remplaçable sur site



Série Surge-Trap® STXT

Dispositif de protection contre les surtensions

PROTECTION CONTRE LES SURTENSION

MONTAGE SUR PANNEAU SPD POUR APPLICATIONS
UL 1449 TYPE 1 ET 2



La série STXT est équipée d'un filtre EMI/RFI standard, d'une indication LED sur chaque phase, d'une indication à distance en option et d'une capacité de surtension allant jusqu'à 200 kA. Le STXT est doté de la technologie TPMOV®, ce qui en fait le produit le plus sûr disponible, et ne nécessite pas de protection supplémentaire contre les surintensités. Grâce à sa souplesse d'installation côté ligne ou côté charge, cet appareil est parfaitement adapté au branchement jusqu'à chaque panneau de distribution et/ou de dérivation.

Données techniques	
Courant nominal de surtension (I_{max})	100kA et 200kA - par phase
Tension du système	120VCA-600VCA
Courant de décharge nominal (In) (8x20 µs)	20kA
Courant nominal de court-circuit (SCCR)	200kA
Fréquence de puissance nominale	50 Hz ou 60 Hz
Temps de réponse	Moins de 1 nanoseconde (une par phase)
Montage	Moyeu fileté femelle 3/4 » - 14 Pieds de montage avec trous de 0,25 » de diamètre
Câblage	Cosses pour cuivre 8 AWG
Boîtiers	NEMA 4X Non métallique
Inflammabilité	UL94-5VA
Températures de service et d'entreposage	- 40°F (40°C) à + 185°F (85°C)
Plage d'humidité relative	0 à 95 % sans condensation
Indicateur visuel d'état LED	LED par phase Vert = Fonctionnel / OUT = Remplacer
Indicateur d'état en option	Contact sec de forme C et alarme sonore

CARACTÉRISTIQUES / AVANTAGES

- Conçu avec la technologie de pointe Mersen TPMOV
- Les caractéristiques standard comprennent une indication de perte de phase par LED et un filtre EMI/ RFI Jusqu'à -50dB de 10kHz à 100MHz
- Contacts secs de forme C en option et alarme sonore avec bouton de silence
- Moyeu et pieds de montage pour une plus grande souplesse d'installation
- Jusqu'à 10 modes de protection
- Garantie de 10 ans

APPLICATIONS

- Entrée de service à un niveau d'exposition au risque faible à moyen
- Panneaux de distribution commerciaux et industriels ou panneaux de dérivation de contrôle
- Toute application critique nécessitant un niveau de protection élevé à moyen

HOMOLOGATIONS / NORMES

- ANSI/UL 1449 5th Edition, Type 1 SPD, Filière E210793
- CSA C22.2, Type 1 SPD
- Protection contre la foudre UL96A
- Conformité RoHS



NUMÉROS DE CATALOGUE ET CARACTÉRISTIQUES ÉLECTRIQUES

No de catalogue (suffixes inclus*)	Tensions nominales et configurations	I _n	Tensions d'opération permanente maximum (MCOV, U _c)				Tensions protégées (VPR) (UL 1449, 6kV, 3kA)			
			L-N	L-T	L-L	N-T	L-N	L-T	L-L	N-T
STXT120P20	120V Simple Phase	20kA	150	150	-	150	700	700	-	700
STXT240P20	240V Simple Phase	20kA	320	320	-	150	1200	1200	-	700
STXT240S20	240/120V 1-Phase 3-Fils	20kA	150	150	300	150	700	700	1000	700
STXT480S20	480/240V 1-Phase 3-Fils	20kA	320	320	640	150	1200	1200	2000	700
STXT208Y20	208/120V 3-Phase ÉTOILE	20kA	150	150	300	150	700	700	1000	700
STXT380Y20	380/220V 3-Phase ÉTOILE	20kA	320	320	640	150	1200	1200	2000	700
STXT480Y20	480/277V 3-Phase ÉTOILE	20kA	320	320	640	150	1200	1200	2000	700
STXT600Y20	600/347V 3-Phase ÉTOILE	20kA	420	420	840	275	1500	1500	2500	1200
STXT240D20	240V 3-Phase TRIANGLE	20kA	-	320	640	-	-	1200	2000	-
STXT480D20	480V 3-Phase TRIANGLE & HRG ÉTOILE	20kA	-	550	1100	-	-	1800	3000	-
STXT600D10	600V 3-Phase TRIANGLE	20kA	-	695	840	-	-	2500	2500	-
STXT480B20	480V B Corner Ground TRIANGLE	20kA	-	550	1100	-	-	1800	4000	-
Configuration High-Leg TRIANGLE			L-N/HL-N	L-G/HL-G	L-L/HL-L	N-G	L-N/HL-N	L-G/HL-G	L-L/HL-L	N-G
STXT240H20	240/120V High-Leg TRIANGLE	20kA	150/275	150/275	300/425	150	700/1200	700/1200	1000/2000	700
STXT480H20	480/240V High-Leg TRIANGLE	20kA	320/550	320/550	640/870	320	1200/1800	1200/1800	2000/2500	1200

Pour les modèles de capacité de surtension de 100 kA, remplacer « 10 » par « 20 » dans le numéro de pièce : STXT208Y10

OPTIONS DISPONIBLES

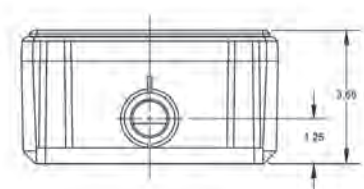
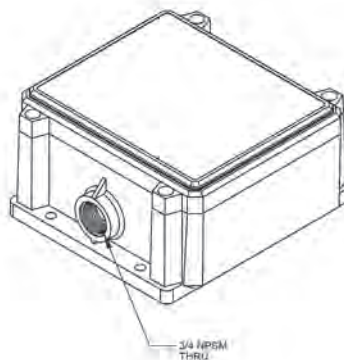
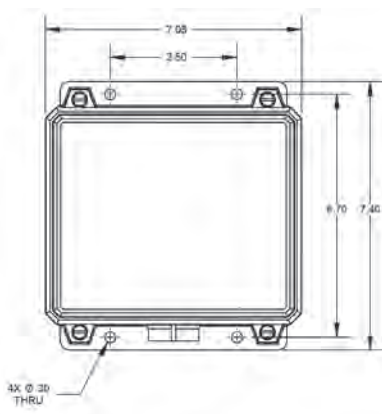
*Alarme sonore et contact sec :

Ajouter le suffixe « **A** » à la fin de la référence pour l'alarme sonore et le contact sec. L'alarme se déclenche en cas de perte de protection. Exemple : STXT208Y20**A**

- Alarme sonore : L'alarme se déclenche lors d'une perte de protection
- Spécification du contact sec :
 - 125VCA, 1A Résistif
 - 30VCC, 2A Usage général
 - COM = Commun
 - NO = Normalement Ouvert
 - NC = Normalement Fermé



DIMENSIONS



Série Surge-Trap® STXP

Dispositif de protection contre les surtensions

PROTECTION CONTRE LES SURTENSION

MONTAGE SUR PANNEAU SPD POUR APPLICATIONS
UL 1449 TYPE 1 ET 2



La série de purgeurs de surtension de type 1 STXP offre une protection redondante contre les surtensions dans un format compact avec des options d'installation flexibles. Les numéros de catalogue de cette série peuvent être montés sur panneau ou sur le côté, et disposent d'un couvercle séparé en option pour montage encastré. En outre, la série STXP dispose d'options pour l'indication à distance et est livrée en standard avec une indication par LED sur chaque phase. La série STXP intègre la technologie TPMOV® pour une sécurité maximale et ne nécessite pas de protection supplémentaire contre les surintensités. Pouvant être installé à la fois du côté ligne et du côté charge d'un panneau, le STXP est idéal pour toutes les applications, des entrées de service aux panneaux de contrôle spécifiques aux machines.

Données techniques	
Courant nominal de surtension (I_{max})	100kA – par phase
Tension du système	120VCA - 600VCA
Courant de décharge nominal (I_n) (8x20 μ s)	20kA
Courant nominal de court-circuit (SCCR)	200kA
Fréquence de puissance nominale	50 Hz ou 60 Hz
Temps de réponse	Moins de 1 nanoseconde (une par phase)
Montage	Moyeu de montage fileté femelle 3/4" - 14 Comprend une rondelle d'étanchéité. Pieds de montage avec trous de 0,125" de diamètre.
Câblage	Pre-wired 36" (1m) 10AWG
Boîtiers	NEMA 4X Non métallique
Inflammabilité	UL94-5VA
Températures de service et d'entreposage	- 40°F (40°C) à + 185°F (85°C)
Plage d'humidité relative	0 à 95 % sans condensation
Indicateur visuel d'état	LED par phase Vert = Fonctionnel / OUT = Remplacer

CARACTÉRISTIQUES / AVANTAGES

- Conçu avec la technologie de pointe Mersen TPMOV
- S'adapte aux débouchures de 3/4" avec des câbles de 36" pour une installation facile
- Jusqu'à 10 modes de protection
- Garantie fabricant de 10 ans

APPLICATIONS

- Entrée de service à un niveau d'exposition au risque faible à moyen
- Panneaux de distribution commerciaux et industriels
- Panneaux de contrôle

HOMOLOGATIONS / NORMES

- ANSI/UL 1449 5e édition, Type 1 SPD, Dossier E210793
- CSA C22.2, Type 1 SPD
- ANSI/IEEE C62.41.1, C62.41.2, C62.45
- Protection contre la foudre UL96A
- Conformité RoHS



NUMÉROS DE CATALOGUE ET CARACTÉRISTIQUES ÉLECTRIQUES

No de catalogue (suffixes inclus*)	Tensions nominales et configurations	I _n	Tensions d'opération permanente maximum (MCOV)				Tensions protégées (VPR)			
			L-N	L-T	L-L	N-T	L-N	L-T	L-L	N-T**
STXP120P10	120V Simple Phase	20kA	150	150	-	150	700	700	-	600
STXP240P10	240V Simple Phase	20kA	320	320	-	150	1200	1200	-	700
STXP240S10	240/120V 1-Phase 3-Fils	20kA	150	150	300	150	700	700	1000	600
STXP480S10	480/240V 1-Phase 3-Fils	20kA	320	320	640	150	1200	1200	2000	600
STXP208Y10	208/120V 3-Phase ÉTOILE	20kA	150	150	300	150	700	700	1000	600
STXP380Y10	380/220V 3-Phase ÉTOILE	20kA	320	320	640	150	1200	1200	2000	600
STXP480Y10	480/277V 3-Phase ÉTOILE	20kA	320	320	640	150	1200	1200	2000	600
STXP600Y10	600/347V 3-Phase ÉTOILE	20kA	420	420	840	275	1200	1500	2000	1000
STXP240D10	240V 3-Phase TRIANGLE	20kA	-	320	640	-	-	1200	2000	-
STXP480D10	480V 3-Phase TRIANGLE & HRG ÉTOILE	20kA	-	550	1100	-	-	1800	3000	-
STXP600D05 (50kA)	600V 3-Phase TRIANGLE	20kA	-	690	840	-	-	2000	2500	-
STXP480B10	480V B Corner Ground TRIANGLE	20kA	-	690	840	-	-	2000	2500	-
Configuration High-Leg TRIANGLE			L-N/ HL-N	L-T/HL-T	L-L/HL-L	N-T	L-N/ HL-N	L-T/HL-T	L-L/HL-L	N-T
STXP240H10	240/120V High-Leg TRIANGLE	20kA	150/320	150/320	300/470	150	600/1200	700/1200	1000/1000	500
STXP480H05 (50kA)	480/240V High-Leg TRIANGLE	20kA	320/550	320/550	640/870	320	1200/1800	1200/1800	1800/2500	1000

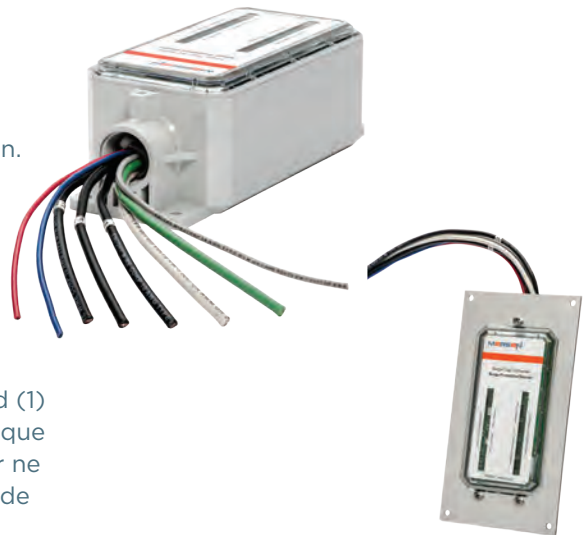
*Le suffixe « N » à la fin du numéro de pièce correspond à une protection N-G. La protection N-G est suggérée en aval de la liaison N-G lorsque l'unité est installée à plus de 3 m du branchement ou du transformateur. Sans l'option « N » pour l'installation du SPD à ou près de l'entrée de service ou du transformateur < 10' (3m) (N-G Bonded ne nécessite pas de protection N-G).

OPTIONS DISPONIBLES

**Contacts secs de forme C et alarme sonore

L'ajout du suffixe « A » à la fin du numéro de référence permet d'inclure les contacts secs de forme C et l'alarme sonore.

- Alarme sonore : L'alarme retentit en cas de perte de protection. Spécifications des contacts secs :
 - 125VCA, 1A Résistif
 - 30VCC, 2A Usage général
 - Pré-câblé 3' 18AWG

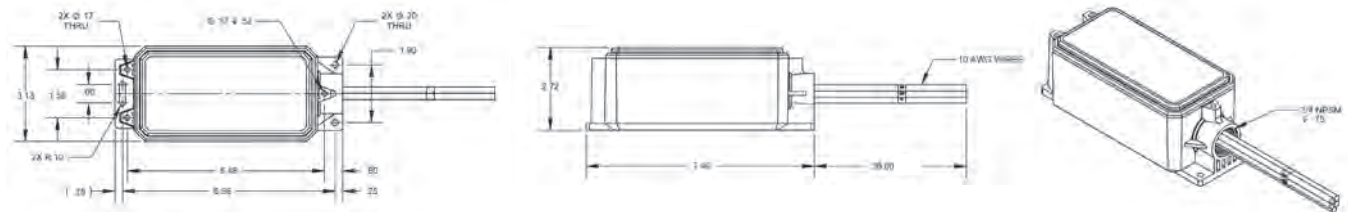


Montage encastré

Référence STXPFMK : Kit de montage encastré STXP. Comprend (1) plaque de montage et (3) vis de montage pour connecter la plaque au boîtier du STXP. Les vis pour le montage de la plaque au mur ne sont pas fournies. Les dimensions extérieures de la plaque sont de 4,5 « x8,5 ».

DIMENSIONS

3/4" - 14 Raccord et contre-écrou non fournis



Série Surge-Trap® STXR

Dispositif de protection contre les surtensions

PROTECTION CONTRE LES SURTENSION

MONTAGE SUR PANNEAU SPD POUR APPLICATIONS
UL 1449 TYPE 1 ET 2



Le dispositif de protection contre les surtensions de la série STXR, homologué UL de type 1, est un choix majeur dans la série STX. Il est conforme aux normes UL1449 5e édition et constitue un excellent remplacement pour les parafoudres obsolètes. Cette série intègre la technologie TPMOV®, ce qui en fait l'une des options les plus sûres du marché. Ne nécessite pas de protection supplémentaire contre les surintensités La série STXR présente une conception compacte et offre une grande flexibilité pour l'installation de la ligne ou de la charge, ce qui la rend idéale pour la protection des panneaux de dérivation et des équipements individuels.

Données techniques	
Capacité de courants de court-circuit (I_{max})	50kA – par phase et par mode
Tension du système	120VCA - 600VCA
Courant nominal de décharge (I_n) (8x20 μ s)	20kA
Courant nominal de court-circuit (SCCR)	200kA
Fréquence de puissance nominale	50 Hz ou 60 Hz
Montage	S'adapte aux entrées défonçables de 3/4" avec des fils de 36" pour une installation facile
Temps de réponse	Moins d'une nanoseconde (une par phase)
Filage	Pré-câblé 36" (1m) 10AWG
Boîtier	NEMA 4X non - métallique
Inflammabilité	UL94-5VA
Température d'opération et d'entreposage	- 40°F (40°C) à + 185°F (85°C)
Humidité relative	0 à 95% sans condensation
Indicateur visuel d'état	LED Vert = Fonctionnel / OUT = Remplacer

CARACTÉRISTIQUES / AVANTAGES

- Conçue avec la technologie de pointe Mersen TPMOV
- Support de montage en option pour les applications de montage en surface
- Boîtier NEMA 4X pour une utilisation à l'extérieur ou à l'intérieur
- S'adapte aux débouchures de 3/4" avec des fils de 36 pouces pour une installation facile
- Jusqu'à 10 modes de protection (L-N, L-L, L-G en option, N-G en option)
- Indicateur d'état LED lumineux, visible depuis le profil latéral à travers le couvercle transparent
- Garantie du fabricant de 5 ans

APPLICATIONS

- Panneau de dérivation et/ou protection des équipements individuels
- Panneaux de distribution commerciaux et industriels
- Panneaux de contrôle

HOMOLOGATIONS / NORMES

- ANSI/UL 1449 5e édition, Type 1 SPD, Dossier E210793
- CSA C22.2, Type 1 SPD
- Protection contre la foudre UL96A
- Conformité RoHS



NUMÉROS DE CATALOGUE ET CARACTÉRISTIQUES ÉLECTRIQUES

N° de catalogue (suffixes inclus*)	Tensions nominales et configurations	I _n	Tensions d'opération permanente maximum (MCOV, U _c)				Tensions protégées (VPR) (UL 1449, 6kV, 3kA)			
			L-N	L-T	L-L	N-T	L-N	L-T	L-L	N-T**
STXR120P05	120V Simple Phase	20kA	150	300**	-	150	700	1200**	-	600
STXR240P05	240V Simple Phase	20kA	320	640**	-	320	1200	1800**	-	1000
STXR240S05	240/120V 1-Phase 3-Fils	20kA	150	300**	300	150	700	1200**	1200	600
STXR480S05	480/240V 1-Phase 3-Fils	20kA	320	640**	640	320	1200	1800**	2000	1000
STXR208Y05	208/120V 3-Phase ÉTOILE	20kA	150	300**	300	150	700	1200**	1200	600
STXR380Y05	380/220V 3-Phase ÉTOILE	20kA	320	640**	640	320	1200	1800**	2000	1000
STXR480Y05	480/277V 3-Phase ÉTOILE	20kA	320	470**	640	150	1200	1800**	2000	700
STXR600Y05	600/347V 3-Phase ÉTOILE	20kA	420	690**	840	270	1500	2500**	2500	1000
STXR240D05	240V 3-Phase TRIANGLE	20kA	-	320	640	-	-	1200	2000	-
STXR480D05	480V 3-Phase TRIANGLE & HRG ÉTOILE	10kA	-	550	1100	-	-	1800	3000	-
STXR600D05	600V 3-Phase TRIANGLE	20kA	-	690	840	-	-	2000	2500	-
Configuration High-Leg TRIANGLE			L-N/ HL-N	L-T/HL-T	L-L/HL-L	N-T*	L-N/ HL-N	L-T/HL-T	L-L/HL-L	N-T**
STXR240H05	240/120V High-Leg TRIANGLE	20kA	150/270	300/420**	300/420	150	700/1.2k	1.2k/1.2k**	2k/2k	600
STXR480H05	480/240V High-Leg TRIANGLE	10kA	320/550	320/550**	640/870	320	1.2/1.8k	1.2k/1.8k**	2k/2.5k	1000

** MCOV et VPR applicables uniquement pour les modèles avec options de protection N-G - voir ci-dessous.

***OPTIONS DISPONIBLES**

Protection N-G : Ajouter le suffixe « N » à la fin du numéro de pièce pour la protection N-G. Exemple : STXR208Y05N.

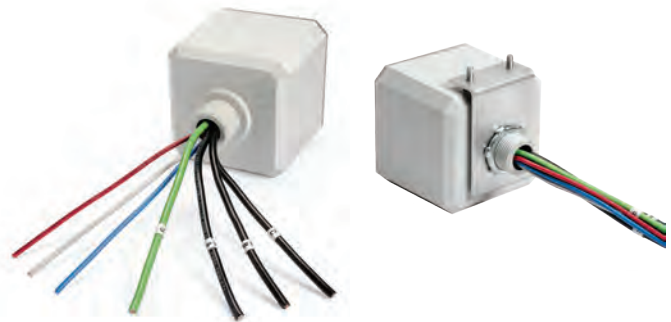
- La protection N-G est suggérée en aval de la liaison N-G lorsque l'unité est installée à plus de 10 ft. (3 m) du branchement ou du transformateur.
- Sans l'option « N » pour l'installation du SPD à ou près de l'entrée de service ou du transformateur < 10 ft. (3 m) (la liaison N-G ne nécessite pas de protection N-G).

Alarme sonore et contact sec : Ajouter le suffixe « A » à la fin du numéro de référence pour l'alarme sonore et le contact sec. Exemple : STXR208Y05A.

Pour les deux options : Ajouter le suffixe « AN » à la fin de la référence. Exemple : STXR208Y05AN.

- L'alarme retentit en cas de perte de protection.
- Contact sec de forme C (pré-câblé 36" 18AWG).
125VCA, 1A Résistif et 30VCC, 2A Usage général.

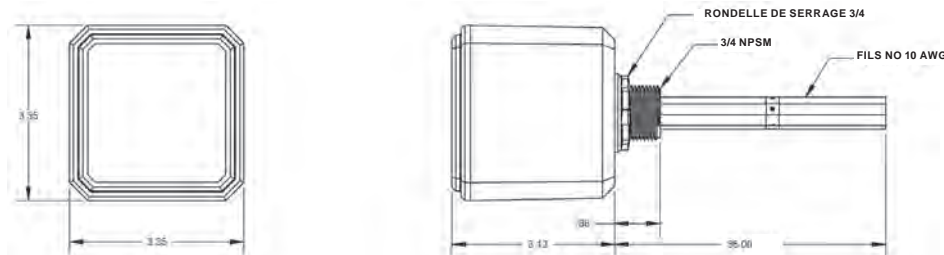
Rouge = Normalement Fermé
Gris = Commun
Bleu = Normalement Ouvert



ACCESSOIRES

No de catalogue	Description de l'accessoire
STXRMBK	Kit de support de montage STXR. Comprend (1) support à 90 degrés et (2) vis de montage.

DIMENSIONS



© 2025 Mersen. Tous droits réservés. Mersen se réserve le droit de modifier, mettre à jour ou corriger, sans préavis, toute information contenue dans cette fiche technique.

Série Surge-Trap® STXH

Dispositif de protection contre les surtensions

PROTECTION CONTRE LES SURTENSION

MONTAGE SUR PANNEAU SPD POUR APPLICATIONS
UL 1449 TYPE 1 ET 2



Le Surge-Trap STXH est homologué UL Type 1 et entièrement conforme à la 5e édition de la norme UL1449. Il convient à toutes les applications à phase séparée 120/240VCA. Équipé de la technologie TPMOV®, il se distingue comme l'option la plus sûre de sa catégorie. Sa conception compacte, associée à des performances et une fiabilité supérieures, le rend particulièrement adapté aux systèmes HVAC et à la fixation directe sur les sectionneurs d'air conditionné.

Données techniques	
Capacité de courants de court-circuit (I_{max})	50kA – par phase et par mode 75kA – par phase et par mode
Tension du système	120V Simple phase, 120/240VCA 1-Ph
Courant nominal de décharge (I_n) (8x20 μ s)	20kA
Courant nominal de court-circuit (SCCR)	200kA
Fréquence	50 Hz ou 60 Hz
Temps de réponse	Moins d'une nanoseconde (une par phase)
Montage	Entrée filetée de 1/2" - 14 Inclus rondelle de blocage
Filage	Pré-filé, fils de 18" #10AWG
Boîtier	NEMA 4X non - métallique
Inflammabilité	UL94-5VA
Température d'opération et d'entreposage	- 40°F (40°C) to + 185°F (85°C)
Humidité relative	0 à 95% sans condensation
Indication DEL de fin de vie	Vert = OK, Hors = REMPLACER

CARACTÉRISTIQUES / AVANTAGES

- Technologie TPMOV de Mersen - ne nécessite pas de protection supplémentaire contre les surintensités
- Encombrement réduit pour une intégration transparente avec les interrupteurs-sectionneurs CA
- Boîtier NEMA 4X pour une utilisation à l'extérieur ou à l'intérieur
- S'adapte aux débouchures de 1/2" avec des fils de 18" pour une installation facile
- Jusqu'à 3 modes de protection (L-N, L-L et L-G)
- Indicateur d'état LED lumineux, visible depuis le profil latéral à travers le couvercle transparent
- Garantie de 3 ans du fabricant, plus une garantie de 25 000 \$ sur l'équipement connecté (pour plus de détails, voir la déclaration de garantie).

APPLICATIONS

- Panneaux résidentiels
- Systèmes CVC
- Équipements de piscine et de spa

HOMOLOGATIONS / NORMES

- ANSI/UL 1449 5th Edition, Type 1 SPD, File E210793
- CSA C22.2, Type 1 SPD
- ANSI/IEEE C62.41.1, C62.41.2, C62.45
- UL96A Lightning Protection
- Conforme au RoHS



NUMÉROS DE CATALOGUE ET CARACTÉRISTIQUES ÉLECTRIQUES

No de catalogue (suffixes inclus*)	Tensions nominales et configurations	I _n	Capacité de courants de court-circuit	Tensions d'opération permanente maximum (MCOV, U _c)				Tensions protégées (VPR) (UL 1449, 6kV, 3kA)			
				L-N	L-T	L-L	N-T	L-N	L-T	L-L	N-T
STXH120P05	120V Simple phase (2W)	20kA	50kA	180	-	-	-	600	-	-	-
STXH120P05N	120V Simple phase (2W+G)	20kA	50kA	150	300	-	150	600	1200	-	600
STXH240S05	240/120V 1-Ph, 3-Fils (3W)	20kA	50kA	150	-	300	-	600	-	1200	-
STXH120P07	120V Simple phase (2W)	20kA	75kA	180				600			
STXH120P07N	120V Simple phase (2W+G)	20kA	75kA	180	360		180	600	1000		600
STXH240S07	240/120V 1-Ph, 3-Fils (3W)	20kA	75kA	180		360		600		1000	

*Pour la protection N-G, ajouter le suffixe « N » à la fin du numéro de référence. La protection N-G est suggérée en aval de la liaison N-G lorsque l'unité est installée à plus de 3 m du branchement ou du transformateur. Sans l'option « N » pour l'installation du SPD à ou près de l'entrée de service ou du transformateur < 10' (3m) (N-G Bonded ne nécessite pas de protection N-G).

INDICATEUR D'ÉTAT LED



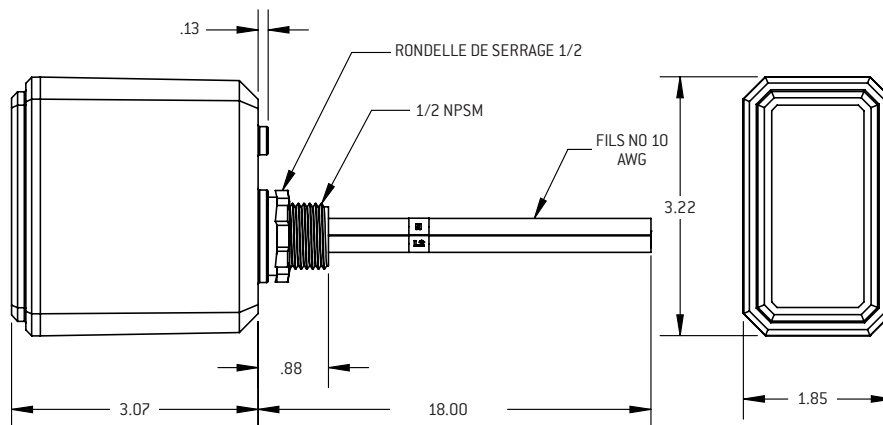
CONFIGURATIONS DE MONTAGE



Entrée de montage 1/2"-14

Idéal pour les applications de sectionneurs de climatisation

DIMENSIONS



Série Surge-Trap® STLC

Dispositif de protection contre les surtensions

PROTECTION CONTRE LES SURTENSION

MONTAGE AU PANNEAU DE CHARGES POUR LES APPLICATIONS
UL 1449 DE TYPE 1 ET 2



Le dispositif de protection contre les surtensions Surge-Trap® STLC de Mersen ajoute une couche de protection contre les surtensions pour l'ensemble de votre maison. Cette solution simple pour tout le domicile s'installe directement dans le panneau électrique et peut s'adapter à une variété de fabricants et de modèles de panneaux d'alimentation de charges. La série STLC est conçue avec la technologie TPMOV® de Mersen pour garantir une sécurité et une fiabilité supérieures. Certifié UL 1449 5e édition Type 1 SPD et conforme aux dernières exigences du NEC en matière de protection contre les surtensions pour les habitations résidentielles.

Données techniques	
Référence	STLC240S025
Capacité de surtension (par phase et par mode)	25kA
Tension du système	120/240VCA 1-Ph
Courant nominal de décharge (I _n)	10kA
Courant nominal de court-circuit (SCCR)	10kA (testé à 100 kA)
Fréquence	50 Hz ou 60 Hz
Indicateur d'état	DEL; ON = Bon - OFF = À remplacer
Tension maximale de fonctionnement continu (MCOV, U _c)	L-N: 150; L-L: 300
Indice de protection contre la tension (VPR) (UL 1449, 6kV, 3kA)	L-N: 600; L-L: 1000
Température ambiante	-20 ... 65°C

CARACTÉRISTIQUES/ AVANTAGES

- Conçue avec la technologie de pointe Mersen TPMOV®
- S'installe directement dans la barre de bus du panneau d'alimentation de charges, en utilisant n'importe quels emplacements de deux fentes de disjoncteur adjacentes ouvertes
- Polyvalence : s'adapte à la plupart des panneaux d'alimentation de charges résidentiels avec un espacement de 1 po (voir page 2 pour la liste de compatibilité)
- 2 modes de protection (L-N, L-L)
- Garantie de 3 ans du fabricant, plus une garantie de 25 000 \$ sur les équipements connectés

APPLICATIONS

- Panneaux d'alimentation de charges résidentiels 120/240 VCA

HOMOLOGATIONS / NORMES

- ANSI/UL 1449 5e édition, Type 1 SPD, Dossier E517916
- Conforme à la directive RoHS



DIMENSIONS

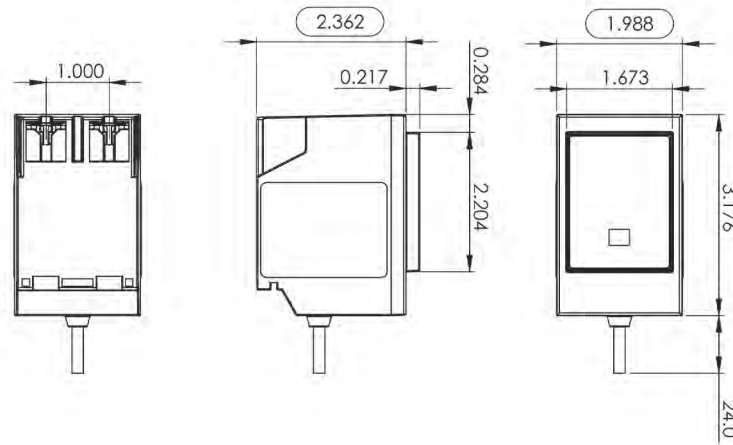


TABLEAU DE COMPATIBILITÉ

Brand	Load Center	Circuit Breaker Type
Eaton	Série BR (préfixe 1BR ou B dans le numéro de catalogue)	BR215 ... BR250, QP, 2P, 120/240 VCA, 15 A... 50 A
Siemens Industry, Inc.	Série PL (préfixe P ou PW dans le numéro de catalogue)	Q215 ... Q250, QP, 2P, 120/240 VCA, 15 A... 50 A
	Série ES (préfixe S ou SW dans le numéro de catalogue)	Q215 ... Q250, QP, 2P, 120/240 VCA, 15 A... 50 A
	Série EQ (préfixe E dans le numéro de catalogue)	Q215 ... Q250, QP, 2P, 120/240 VCA, 15 A... 50 A
Murray/Siemens Industry, Inc.	Série LC (préfixe LC ou LW dans le numéro de catalogue)	MP215 ... MP250, MP, 2P, 120/240 VCA, 15 A... 50 A
ABB/General Electric	Série Powermark Gold (préfixe TL, TM ou TP dans le numéro de catalogue)	THQL215 ... THQL250, 2P, 120/240 VCA, 15 A... 50 A
Schneider Electric USA Inc./Square D Co.	Série Homeline (préfixe HOM dans le numéro de catalogue)	HOM215 ... HOM250, 2P, 120/240 VCA, 15 ... 50 A

© 2025 Mersen. Tous droits réservés. Mersen se réserve le droit de modifier, mettre à jour ou corriger, sans préavis, toute information contenue dans cette fiche technique.

Surge-Trap[®] enfichable Série STP-75

Dispositif de protection contre les surtensions

PROTECTION CONTRE LES SURTENSION

MONTAGE DIN-RAIL ENFICHABLE POUR APPLICATIONS
ANSI/UL 1449 TYPE 1 ET 2



Le dispositif de protection contre les surtensions enfichable série STP-50 est un parasurtenseur sans fusible, à sécurité intégrée, doté de la technologie TPMOV[®] de Mersen- aucune protection supplémentaire contre les surtensions nécessaire. Il se monte sur rail DIN et présente une conception à sécurité intégrée, un indicateur visuel et un faible encombrement. Un indicateur à distance fournit l'état des circuits de contrôle critiques. Sa haute capacité de court-circuit permet de l'utiliser dans la plupart des panneaux de contrôle industriels.

Données techniques	
Courant nominal de surtension (I_{max})	75kA
Courant nominal de décharge (I_n) (8x20 μ s)	10 – 20kA
Courant de court-circuit nominal (SCCR):	200kA
Fréquence de la puissance nominale	50 Hz ou 60 Hz
Montage	Rail-DIN 35mm
Filage	4 - 14AWG (25mm ² – 2.5mm ²) CU solide / toronné
Couple	35.4 lbs-po
Degré de protection	IP 20 (Protection tactile)
Inflammabilité	UL94 V0
Température de service et d'entreposage	- 40°F (40°C) à + 185°F (85°C)
Indicateur visuel de situation	Vert = Opérationnel / Rouge = Remplacer
Indicateur à distance de situation	Contacts secs Form C

CARACTÉRISTIQUES / AVANTAGES

- La technologie TPMOV de Mersen - ne nécessite pas de protection supplémentaire contre les surintensités
- Facilité d'installation et remplacement
- Boîtier réversible permettant l'entrée de câbles par le haut ou par le bas
- Modules remplaçables avec codage mécanique évitant les erreurs de remplacement
- 5-ans de garantie

APPLICATIONS

- Panneaux de contrôle industriels
- Traitement des eaux
- Réseau intelligent et mesurage BT
- Trafic / Applications ITS.
- Destiné à une large gamme d'applications basse tension dans des boîtiers conformes

HOMOLOGATIONS / NORMES

- ANSI/UL 1449 5th Edition, Open Type 1 SPD Listed, File E210793
- ANSI/IEEE C62.41.1, C62.41.2, C62.45
- Certifié CSA C22.2 n° 269, dossier 162842
- Conforme au RoHS



MERSEN.COM

Distributed by Gross Automation | +1 (262) 252-1600 | sales@grossautomation.com

MERSEN PS 15
Des expertises, une énergie

NUMÉROS DE CATALOGUE ET CARACTÉRISTIQUES ÉLECTRIQUES

1-Pôle - 2-Fils

Numéro de Catalogue	Tension nominale du système (VCA)	I (kA)	Capacité de courants de court-circuit	Tensions d'Opération Permanente Maximum (MCOV, VCA)				Tensions Protégées (VPR, VCA)				Module de Remplacement
				L-N	L-G	N-G	L-L	L-N	L-G	N-G	L-L	
STP120P07M	120 - 10, 2W	20	75 kA	175	-	-	-	600	-	-	-	SP07U175
STP230P07M	240 - 10, 2W	20	75 kA	275	-	-	-	900	-	-	-	SP07U275
STP277P07M	277 - 10, 2W	20	75 kA	320	-	-	-	1000	-	-	-	SP07U320
STP347P07M	347 - 10, 2W	10	75 kA	420	-	-	-	1500	-	-	-	SP07U420

2-Pôle - 3-Fils

Numéro de Catalogue	Tension nominale du système (VCA)	I (kA)	Capacité de courants de court-circuit	Tensions d'Opération Permanente Maximum (MCOV, VCA)				Tensions Protégées (VPR, VCA)				Module de Remplacement
				L-N	L-G	N-G	L-L	L-N	L-G	N-G	L-L	
STP240S07M	120/240 - Split 0, 3W	20	75 kA	175	-	-	350	600	-	-	1200	SP07U175
STP480S07M	240/480 - Split 0, 3W	20	75 kA	275	-	-	550	900	-	-	1800	SP07U275

3-Pôle - 4-Fils

Numéro de Catalogue	Tension nominale du système (VCA)	I (kA)	Capacité de courants de court-circuit	Tensions d'Opération Permanente Maximum (MCOV, VCA)				Tensions Protégées (VPR, VCA)				Module de Remplacement
				L-N	L-G	N-G	L-L	L-N	L-G	N-G	L-L	
STP240D07M	240 - 30 Delta, 4W	20	75 kA	-	275	-	550	-	900	-	1800	SP07U275
STP480D07M	480 - 30 Delta, 4W	10	75 kA	-	550	-	1100	-	1500	-	3000	SP07U550
STP208Y07M	120/208 - 30 Wye, 4W	20	75 kA	175	-	-	350	600	-	-	1200	SP07U175
STP480Y07M	277/480 - 30 Wye, 4W	20	75 kA	320	-	-	640	1000	-	-	2000	SP07U320
STP600Y07M	347/600 - 30 Wye, 4W	10	75 kA	420	-	-	840	1500	-	-	2500	SP07U420
STP690Y07M	400/690 - 30 Wye, 4W	10	75 kA	550	-	-	1100	1500	-	-	3000	SP07U550

4-Pôle - 5-Fils

Numéro de Catalogue	Tension nominale du système (VCA)	I (kA)	Capacité de courants de court-circuit	Tensions d'Opération Permanente Maximum (MCOV, VCA)				Tensions Protégées (VPR, VCA)				Module de Remplacement	
				L-N	L-G	N-G	L-L	L-N	L-G	N-G	L-L	L1, L2, L3	N-G
STP208YN07M	120/208 - 30 Wye, 5W	20	75 kA	175	175	175	350	600	1200	600	1200	SP05U175	
STP480YN07M	277/480 - 30 Wye, 5W	20	75 kA	320	495	175	640	1000	1500	1000	2000	L1,2,3	SP07U320
												N-G	SP07U175
STP600YN07M	347/600 - 30 Wye, 5W	10	75 kA	420	695	275	840	1500	2000	800	2500	L1,2,3	SP07U420
												N-G	SP07U275
STP690YN07M	400/690 - 30 Wye, 5W	10	75 kA	550	870	320	1100	1500	2500	1000	3000	L1,2,3	SP07U550
												N-G	SP07U320
STP240HN07M	120/240 - 30 High-Leg Delta, 5W	20	75 kA	350	175	450	275	1200	600	1500	800	L1,3	SP07U175
												L2	SP07U275
												N-G	SP07U175
STP480HN07M	240/480 - 30 High-Leg Delta, 5W	10	75 kA	550/450	275/175	825/725	550	1500	800/600	2500/200	1500	L1,3	SP07U275
												L2	SP07U550
												N-G	SP07U175

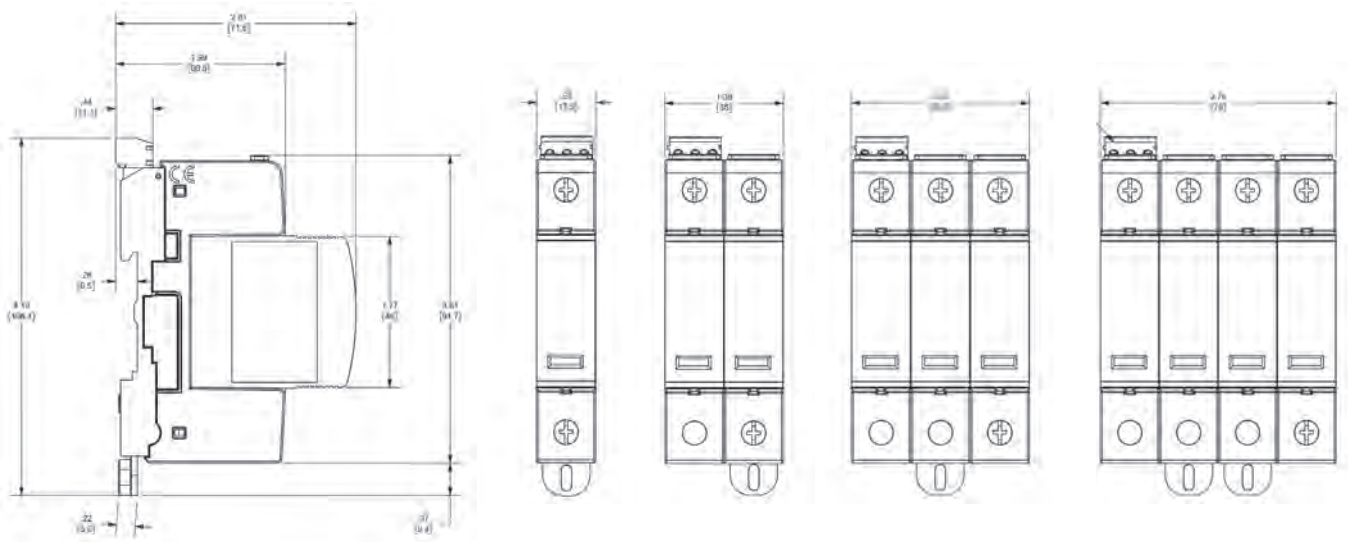
Ce dispositif est équipé d'un ensemble de contacts secs Form C. Supprimer la lettre "M" à la fin du numéro de référence pour éliminer cette caractéristique.

Surge-Trap® enfichable Série STP-75

Dispositif de protection contre les surtensions

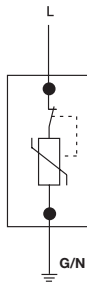
PROTECTION CONTRE
LES SURTENSION

DIMENSIONS

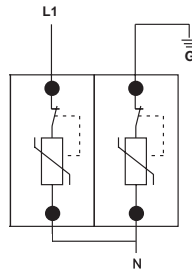


SCHÉMAS DE FILAGE

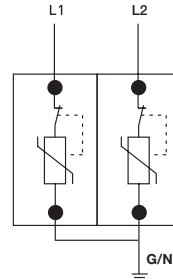
Simple-Phase
1-Pôle - 2-Fils



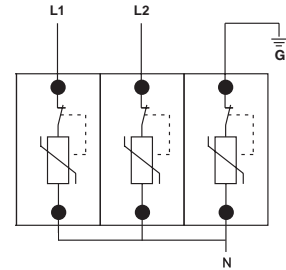
Simple-Phase
2-Pôle - 3-Fils



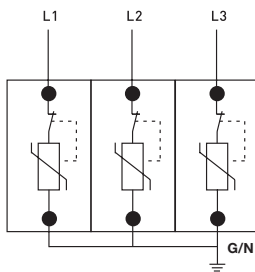
Phase divisée
2-Pôle - 3-Fils



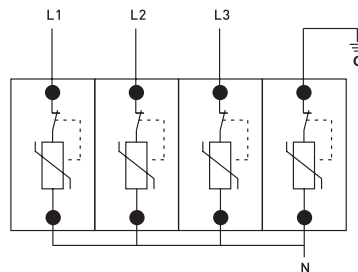
Phase divisée
3-Pôle - 4-Fils



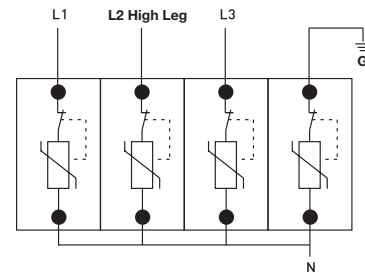
3-Phase Triangle / 3-Phase Étoile
3-Pôle - 4-Fils



3-Phase Étoile
4-Pôle - 5-Fils



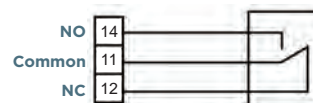
3-Phase Triangle High-Leg
4-Pôle - 5-Fils



SPÉCIFICATIONS DE L'INDICATEUR À DISTANCE

Grosseurs des fils	# 16 to # 30 AWG (1.5 mm ² – 0.05 mm ²)
Couple	2.2 lb-po (0.25 Nm)
Cont. entre Comm + NO	Dispositif hors ligne, pas de protection
Cont. entre Comm + NC	Dispositif en ligne, Protégé

Ce dispositif est équipé d'un ensemble de contacts secs Form C.
Supprimer la lettre "M" à la fin du numéro de référence pour éliminer cette caractéristique.



Connecteur RC
enfichable sans vis

© 2025 Mersen. Tous droits réservés. Mersen se réserve le droit de modifier, mettre à jour ou corriger, sans préavis, toute information contenue dans cette fiche technique.

Surge-Trap[®] enfichable Série STP-50

Dispositif de protection contre les surtensions

DISPOSITIF DE PROTECTION CONTRE LES SURTENSIONS

MONTAGE DIN-RAIL ENFICHABLE POUR APPLICATIONS
ANSI/UL 1449 TYPE 1 ET 2



Le dispositif de protection contre les surtensions enfichable série STP-50 est un parasurtenseur sans fusible, à sécurité intégrée, doté de la technologie TPMOV[®] de Mersen - aucune protection supplémentaire contre les surtensions nécessaire. Il se monte sur rail DIN et présente une conception à sécurité intégrée, un indicateur visuel et un faible encombrement. Un indicateur à distance fournit l'état des circuits de contrôle critiques. Sa haute capacité de court-circuit permet de l'utiliser dans la plupart des panneaux de contrôle industriels.

Données techniques	
Courant nominal de surtension (I_{max})	50kA
Courant nominal de décharge (I_n) (8x20 μ s)	10 – 20kA
Courant de court-circuit nominal (SCCR):	200kA
Fréquence de la puissance nominale	50 Hz ou 60 Hz
Montage	Rail-DIN 35mm
Filage	4 - 14AWG [25mm ² – 2.5mm ²] CU solide / toronné
Couple	35.4 lbs-po (4.0 Nm)
Degré de protection	IP 20 (Protection tactile)
Inflammabilité	UL94 V0
Température de service et d'entreposage	- 40°F (40°C) à + 185°F (85°C)
Indicateur visuel de situation	Vert = Opérationnel / Rouge = Remplacer
Indicateur à distance de situation	Contacts secs Form C

Pour les applications nécessitant une capacité nominale de court circuit plus élevée, le parasurtenseur STP-75 de Mersen est disponible.

CARACTÉRISTIQUES / AVANTAGES

- La technologie TPMOV de Mersen - ne nécessite pas de protection supplémentaire contre les surintensités
- Facilité d'installation et remplacement
- Boîtier réversible permettant l'entrée de câbles par le haut ou par le bas
- Modules remplaçables avec codage mécanique évitant les erreurs de remplacement
- 5-ans de garantie

APPLICATIONS

- Panneaux de contrôle industriels
- Traitement des eaux
- Réseau intelligent et mesurage BT
- Trafic / Applications ITS.
- Destiné à une large gamme d'applications basse tension dans des boîtiers conformes

HOMOLOGATIONS / NORMES

- ANSI/UL 1449 5th Edition, Open Type 1 SPD Listed, File E210793
- ANSI/IEEE C62.41.1, C62.41.2, C62.45
- Conforme au RoHS



NUMÉROS DE CATALOGUE ET CARACTÉRISTIQUES ÉLECTRIQUES

1-Pôle - 2-Fils

Numéro de Catalogue	Tension nominale du système (VCA)	I _n (kA)	Capacité de courants de court-circuit	Tensions d'Opération Permanente Maximum (MCOV, VCA)				Tensions Protégées (VPR, VCA)				Module de Remplacement
				L-N	L-G	N-G	L-L	L-N	L-G	N-G	L-L	
STP120P05M	120V Simple Phase	20	50 kA	175	-	-	-	600	-	-	-	SP05U175
STP230P05M	240V Simple Phase	20	50 kA	275	-	-	-	900	-	-	-	SP05U275
STP277P05M	277V Simple Phase	20	50 kA	320	-	-	-	1000	-	-	-	SP05U320
STP347P05M	347V Simple Phase	10	50 kA	420	-	-	-	1500	-	-	-	SP05U420

2-Pôle - 3-Fils

Numéro de Catalogue	Tension nominale du système (VCA)	I _n (kA)	Capacité de courants de court-circuit	Tensions d'Opération Permanente Maximum (MCOV, VCA)				Tensions Protégées (VPR, VCA)				Module de Remplacement
				L-N	L-G	N-G	L-L	L-N	L-G	N-G	L-L	
STP120PN05M	120V Simple Phase	20	50 kA	175	-	-	350	600	1200	1200	-	SP05U175
STP240S05M	240/120V Phase divisée	20	50 kA	175	-	-	350	600	-	-	1200	SP05U175
STP480S05M	480/240V Phase divisée	20	50 kA	275	-	-	550	900	-	-	1800	SP05U275

3-Pôle - 4-Fils

Numéro de Catalogue	Tension nominale du système (VCA)	I _n (kA)	Capacité de courants de court-circuit	Tensions d'Opération Permanente Maximum (MCOV, VCA)				Tensions Protégées (VPR, VCA)				Module de Remplacement
				L-N	L-G	N-G	L-L	L-N	L-G	N-G	L-L	
STP240SN05M	120/240 - Phase divisée	20	50 kA	175	-	175	350	600	1200	1200	1200	SP05U175
STP208Y05M	208/120V 3-Phase Étoile	20	50 kA	175	-	-	350	600	-	-	1200	SP05U175
STP480Y05M	480/277V 3-Phase Étoile	20	50 kA	320	-	-	640	1000	-	-	2000	SP05U320
STP600Y05M	600/347V 3-Phase Étoile	10	50 kA	420	-	-	840	1500	-	-	2500	SP05U420
STP690Y05M	690/400V 3-Phase Étoile	10	50 kA	550	-	-	1100	1500	-	-	3000	SP05U550
STP240D05M	240V 3-Phase Triangle	20	50 kA	-	275	-	550	-	900	-	1800	SP05U275
STP480D05M	480V 3-Phase Triangle	10	50 kA	-	550	-	1100	-	1500	-	3000	SP05U550

4-Pôle - 5-Fils

Numéro de Catalogue	Tension nominale du système (VCA)	I _n (kA)	Capacité de courants de court-circuit	Tensions d'Opération Permanente Maximum (MCOV, VCA)				Tensions Protégées (VPR, VCA)				Module de Remplacement	
				L-N	L-G	N-G	L-L	L-N	L-G	N-G	L-L		
STP208YN05M	208/120V 3-Phase Étoile	20	50 kA	175	175	175	350	600	1200	600	1200	SP05U175	
STP480YN05M	480/277V 3-Phase Étoile	20	50 kA	320	495	175	640	1000	1500	1000	2000	L1,2,3	SP05U320
												N-G	SP05U175
STP600YN05M	600/347V 3-Phase Étoile	10	50 kA	420	695	275	840	1500	2000	800	2500	L1,2,3	SP05U420
												N-G	SP05U275
STP690YN05M	690/400V 3-Phase Étoile	10	50 kA	550	870	320	1100	1500	2500	1000	3000	L1,2,3	SP05U550
												N-G	SP05U320
STP240HN05M	240/120V High-Leg Triangle	20	50 kA	350	175	450	275	1200	600	1500	800	L1,3	SP05U175
												L2	SP05U275
												N-G	SP05U175
STP480HN05M	480/240V High-Leg Triangle	10	50 kA	550/450	275/175	825/725	550	1500	800 / 600	2500 / 2000	1500	L1,3	SP05U275
												L2	SP05U550
												N-G	SP05U175

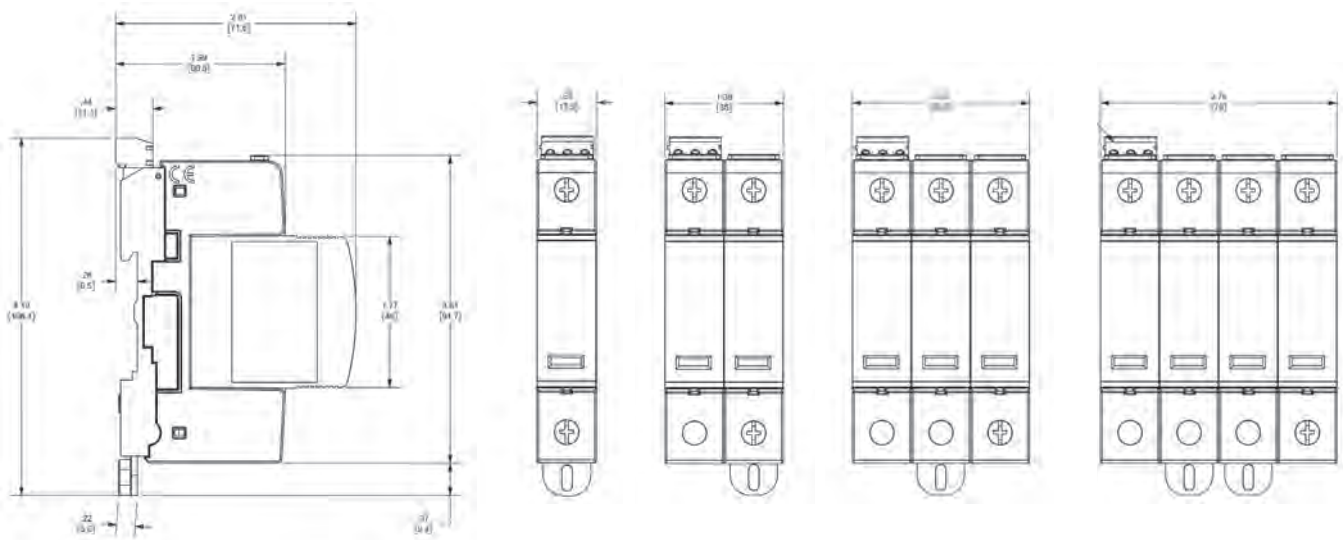
Ce dispositif est équipé d'un ensemble de contacts secs Form C. Supprimer la lettre "M" à la fin du numéro de référence pour éliminer cette caractéristique.

Surge-Trap® enfichable Série STP-50

Dispositif de protection contre les surtensions

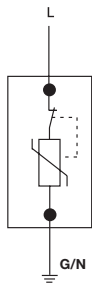
PROTECTION CONTRE
LES SURTENSION

DIMENSIONS

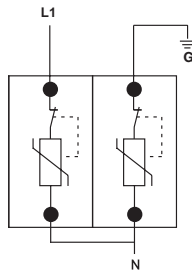


SCHÉMAS DE FILAGE

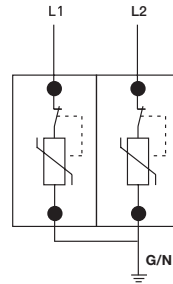
Simple-Phase
1-Pôle - 2-Fils



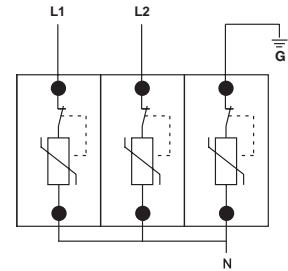
Simple-Phase
2-Pôle - 3-Fils



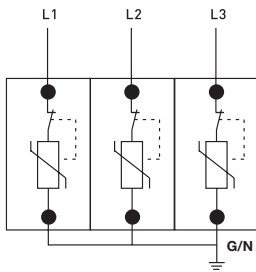
Phase divisée
2-Pôle - 3-Fils



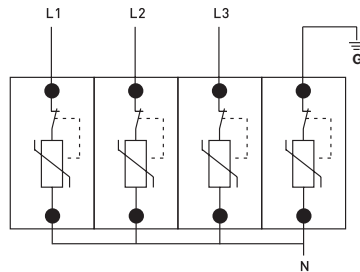
Phase divisée
3-Pôle - 4-Fils



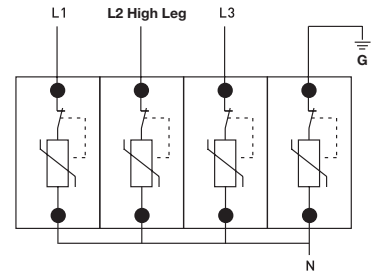
3-Phase Triangle / 3-Phase Étoile
3-Pôle - 4-Fils



3-Phase Étoile
4-Pôle - 5-Fils

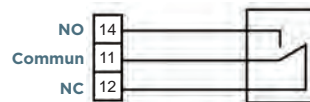


3-Phase Triangle High-Leg
4-Pôle - 5-Fils



SPÉCIFICATIONS DE L'INDICATEUR À DISTANCE

Grosseurs des fils	#16 to #30 AWG (1.5 mm ² – 0.05 mm ²)
Couple	2.2 lb-po (0.25 Nm)
Tension maximum - Courant	DC 250V - 1A; AC 125V - 3A
Cont. entre Comm + NO	Dispositif hors ligne, pas de protection
Cont. entre Comm + NC	Dispositif en ligne, Protégé



Connecteur RC
enfichable sans vis

Ce dispositif est équipé d'un ensemble de contacts secs Form C.
Supprimer la lettre "M" à la fin du numéro de référence pour éliminer cette caractéristique.

Série Surge-Trap® ST version monobloc

Dispositif de protection contre les surtensions

PROTECTION CONTRE LES SURTENSIONS

PARASURTENSEURS MONOBLOCS SUR RAIL-DIN
POUR APPLICATIONS ANSI/UL 1449 TYPE 2



Le dispositif monobloc de protection contre les surtensions (SPD) Surge-Trap® série ST consiste en un suppresseur de surtensions sans fusibles à sécurité intégrée, utilisant la technologie brevetée TPMOV® de Mersen - Aucune protection supplémentaire contre les surtensions requise. Reconnu UL 1449 5ème édition, montable sur rail DIN, conception auto-protégée à sécurité intégrée, indicateur visuel et faible encombrement. Un indicateur à distance fournit l'état des circuits de contrôle critiques. Un niveau élevé de court-circuit permet de l'utiliser dans la plupart des panneaux de contrôle industriels.

Données techniques	
Courant nominal de surtension (I_{max})	50kA
Courant de décharge nominal (I_n) (8x20 µs)	20kA
Courant nominal de court-circuit (SCCR)	200kA
Fréquence nominale	50 Hz ou 60 Hz
Montage	Rail-DIN 35mm
Filages	6 - 14AWG (25mm ² – 2.5mm ²) Cu Solide/toronné
Couple	14.75 lbs-po (1.67 Nm)
Degré de protection	IP 20 (protection tactile)
Inflammabilité	UL 94 V-0
Température de service et d'entreposage	- 40°F (40°C) à + 185°F (85°C)
Indication visuel	Onglet visuel - Onglet sorti = Remplacer
Indication à distance	Contacts secs forme C

CARACTÉRISTIQUES / AVANTAGES

- Conception auto-protégée avec la technologie de pointe TPMOV® de Mersen - AUCUNE protection supplémentaire contre les surtensions nécessaire.
- Installation facile
- Une protection avantageuse
- Indicateur à distance (en option)
- Garantie 2 ans

APPLICATIONS

- Panneaux de contrôle industriels
- Traitement des eaux
- Entraînements AC
- Réseau intelligent & compteurs BT
- Systèmes de sécurité
- Trafics / Applications ITS
- Conçu pour une vaste gamme d'applications basse tension dans des boîtiers appropriés

HOMOLOGATIONS / NORMES

- ANSI/UL 1449 5e édition, assemblage de composants type 1, dossier E210793
- ANSI/IEEE C62.41.1, C62.41.2, C62.45
- Conformité RoHS



NUMÉROS DE CATALOGUE ET CARACTÉRISTIQUES ÉLECTRIQUES

1- Pôle

Numéros de catalogue	Tension nominale (VCA)	I _n (kA)	Tension de service maximum continue (MCOV, VCA)				Tension de protection (VPR, VCA)			
			L-N	L-G	N-G	L-L	L-N	L-G	N-G	L-L
ST1201PGM	120 - 10, 2W	20	180	180	-	-	500	500	-	-
ST2301PGM	240 - 10, 2W	20	270	270	-	-	800	800	-	-
ST2771PGM	277 - 10, 2W	20	320	320	-	-	900	900	-	-

2-Pôles

Numéros de catalogue	Tension nominale (VCA)	I _n (kA)	Tension de service maximum continue (MCOV, VCA)				Tension de protection (VPR, VCA)			
			L-N	L-G	N-G	L-L	L-N	L-G	N-G	L-L
ST240SPGM	120/240 - Split 0, 3W	20	180	180	-	360	500	500	-	900
ST480SPGM	240/480 - Split 0, 3W	20	270	270	-	520	800	800	-	1500

3-Pôles

Numéros de catalogue	Tension nominale (VCA)	I _n (kA)	Tension de service maximum continue (MCOV, VCA)				Tension de protection (VPR, VCA)			
			L-N	L-G	N-G	L-L	L-N	L-G	N-G	L-L
ST2083PYGM	120/208 - 30 étoile, 4W	20	180	180	-	360	500	500	-	900
ST4803PYGM	277/480 - 30 étoile, 4W	20	320	320	-	640	900	900	-	1800
ST6003PYGM	347/600 - 30 étoile, 4W	20	420	420	-	840	1200	1200	-	2000
ST6903PYGM	400/690 - 30 étoile, 4W	20	510	510	-	1020	1500	1500	-	3000
ST2403PDGM	240 - 30 triangle, 4W	20	-	270	-	520	-	800	-	1500
ST4803PDGM	480 - 30 triangle, 4W	20	-	550	-	1100	-	1500	-	3000

4-Pôles

Numéros de catalogue	Tension nominale (VCA)	I _n (kA)	Tension de service maximum continue (MCOV, VCA)				Tension de protection (VPR, VCA)			
			L-N	L-G	N-G	L-L	L-N	L-G	N-G	L-L
ST2083PYM	120/208 - 30 étoile, 5W	20	180	360	180	360	500	900	500	900
ST4803PYM	277/480 - 30 étoile, 5W	20	320	470	150	640	1000	1500	500	1800
ST6003PYM	347/600 - 30 étoile, 5W	20	420	690	270	840	1500	2500	800	2500
ST6903PYM	400/690 - 30 étoile, 5W	20	1020	510	510	1020	3000	1500	1500	3000

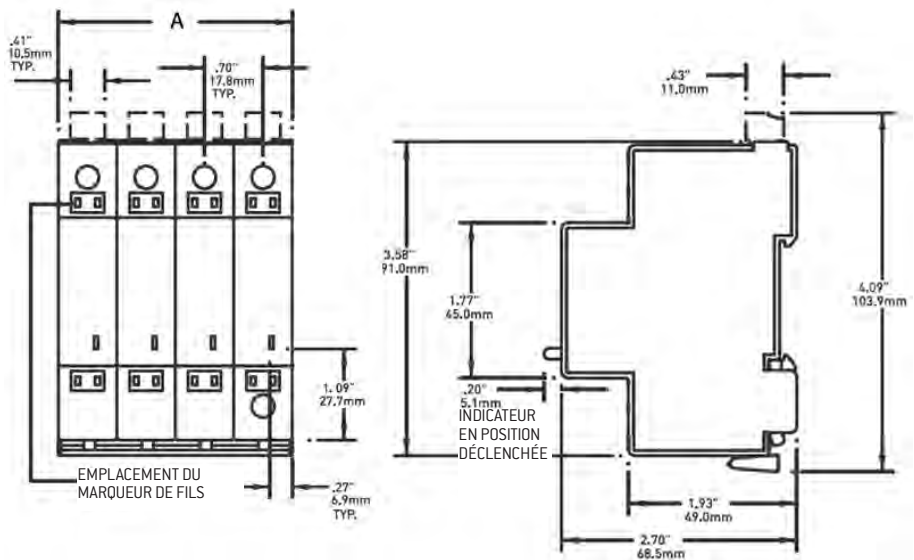
PV

Numéros de catalogue	Tension nominale (VCC)	I _n (kA)	SCCR (kA)	Tension de service maximum continue (MCOV, VCA)	Tension de protection (VPR, VCA)
ST600PVM	600 (2-Pôle)	20	10	720	1500
ST600YPVM	600 (3-Pôle)	20	10	750	2400
ST1000PVM	1000 (3-Pôle)	20	10	1250	3000

L'appareil est équipé de contacts secs de forme C. Pour retirer cette caractéristique, omettre la lettre "M" à la fin du numéro de pièce.

DIMENSIONS DES PRODUITS

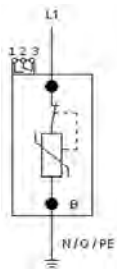
Pôles	A	
	Po	mm
1-Pôle	0.70	17.8
2-Pôle	1.39	35.5
3-Pôle	2.10	53.3
4-Pôle	2.80	71.0



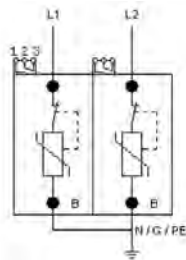
SCHÉMAS DE CÂBLAGE

Pour plus d'informations sur le câblage, consultez le manuel d'installation

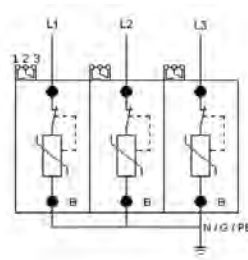
Simple phase
1 Pôle - 2 fils



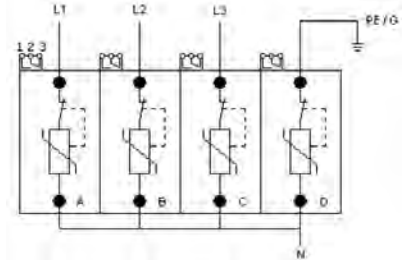
Simple phase
2 pôles - 3 fils



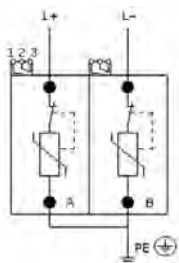
3 Phase Triangle / 3 Phase Étoile
3 Pôles - 4 fils



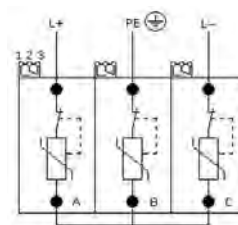
3 Phase étoile
4 Pôles - 5 fils



2 Pôles - Photovoltaïque

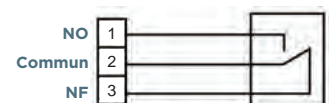
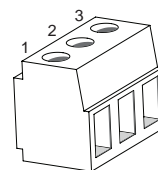


3 Pôles- Photovoltaïque



SPÉCIFICATIONS DE L'INDICATION À DISTANCE

Filage de signalisation	#16 à # 30 AWG (1.5 mm ² – 0.05 mm ²)
Couple aux bornes	2.2 lb-po (0.25 Nm)
Tension maximum - Courant	125VCA – 3A
Cont. entre Comm + NO	Produit hors ligne, non protégé
Cont. entre Comm + NF	Produit en ligne, protégé



L'appareil est équipé de contacts secs de forme C.
Pour retirer cette caractéristique, omettre la lettre "M" à la fin du numéro de pièce.

Série Surge-Trap® STPT2-40k-PV

Dispositif de protection contre les surtensions

PROTECTION CONTRE LES SURTENSION

LES PARASURTENSEURS ENFICHABLES POUR DIN-RAIL POUR APPLICATIONS PHOTOVOLTAÏQUES



STPT2-40k-PV est une série de dispositifs qui offrent une protection avancée contre les surtensions aux systèmes photovoltaïques en utilisant le système de déconnexion thermique dynamique optimisé de Mersen, qui ne nécessite pas de protection supplémentaire contre les surintensités (fusible de secours) en raison de sa résistance élevée aux courts-circuits. Ces dispositifs de protection contre les surtensions conviennent à toutes les applications photovoltaïques : installations CC à grande échelle, en toiture et en autoconsommation (hors réseau).

Données techniques	
Courant nominal de surtension (I_{max})	40kA - par phase et par mode
Tension du système	660 à 1500 VCC
Type de système	Y PV, U PV, multiple MPPT
Courant de décharge nominal (I_n) (8x20 μ s)	10kA - 20kA
Courant nominal de court-circuit (SCCR)	50 kA, 65 kA, 100 kA
Temps de réponse	Moins de 1 nanoseconde (une par phase)
Montage	Rail-DIN 35mm
Filages	6 - 14AWG (25mm ² – 2.5mm ²) Cu Solide/toronné
Degré de protection	IP 20 (protection tactile)
Inflammabilité	UL94-5VA
Température de service et d'entreposage	- 40°F (40°C) à + 185°F (85°C)
Plage d'humidité relative	0 à 95 % sans condensation
Indicateur visuel d'état	Vert = Fonctionnel / Rouge = Remplacer

CARACTÉRISTIQUES / AVANTAGES

- Conçu avec la technologie de pointe Mersen TPMOV®
- Montage sur rail DIN, format enfichable
- Plusieurs produits spécifiques MPPT
- Indicateurs visuels et à distance de fin de vie
- Châssis réversible pour permettre l'entrée des câbles par le haut ou par le bas
- Cartouches codées mécaniquement pour éviter les erreurs de remplacement des cartouches
- Garantie du fabricant de 3 ans

APPLICATIONS

- Énergie photovoltaïque
- Éolienne

HOMOLOGATIONS / NORMES

- ANSI/UL 1449 5e édition, Type 1 SPD, Dossier E468946
- EN 50539-11
- IEC 61643-31
- Conformité RoHS



NUMÉROS DE CATALOGUE ET CARACTÉRISTIQUES ÉLECTRIQUES

Large-scale and Rooftop PV - 3 Poles

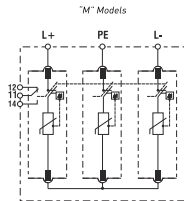
Numéro de catalogue	Numéro d'article	Tension de service maximum continue - MCOV (VCC)	Tension de protection - VPR (VCC)	In (kA)	SCCR (kA)	Bouchons de remplacement
STPT2-40K600V-YPV	83020138	600	1800	20	100	83020005
STPT2-40K600V-YPVM	83020139	600	1800	20	100	83020005
STPT2-40K1000V-YPV	83020140	1000	3000	20	50	83020006
STPT2-40K1000V-YPVM	83020141	1000	3000	20	50	83020006
STPT2-40K1500V-YPV	83020158	1500	4000	10	65	83020010
STPT2-40K1500V-YPVM	83020159	1500	4000	10	65	83020010

Multipole for Multiple MPPT Inverters

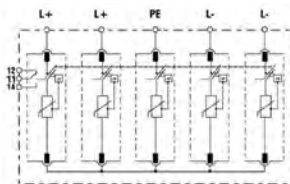
Catalog Number	Numéro d'article	Tension de service maximum continue - MCOV (VCC)	Tension de protection - VPR (VCC)	In (kA)	SCCR (kA)	Bouchons de remplacement
STPT2-40K1000V-5YPVM	83020188	1000	3000	20	50	83020006
STPT2-40K1000V-5Y2PVM	83020223	1000	3000	20	50	83020006
STPT2-40K1000V-8YPVM	83020204	1000	3000	20	50	83020006

ELECTRICAL DIAGRAMS

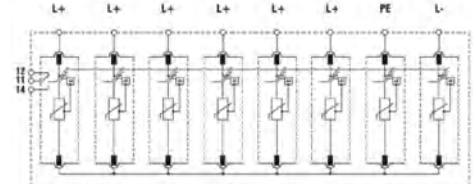
3 pôles



5 pôles

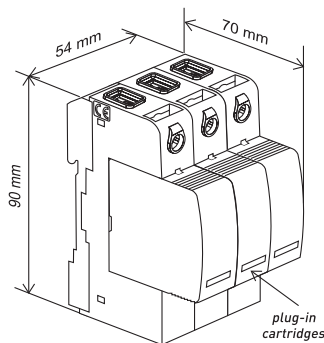


8 pôles

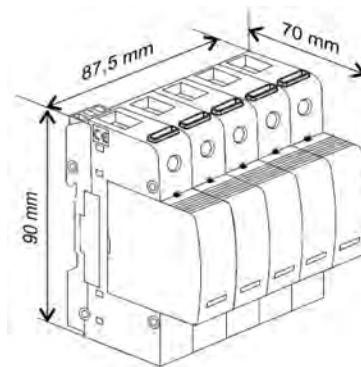


DIMENSIONS

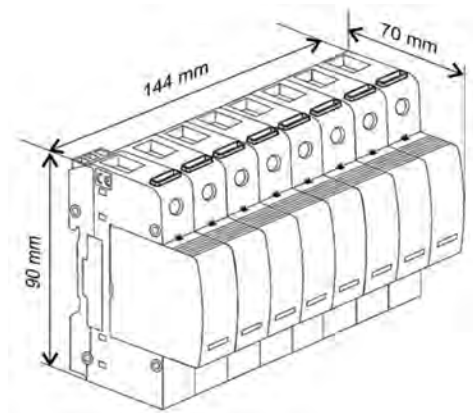
3 pôles



5 pôles



8 pôles



Technologie TPMOV®

Technologie de Protection Thermique MOV

PROTECTION CONTRE LES SURTENSION

MOV AUTO-PROTÉGÉ UTILISANT LE SYSTÈME DE DÉCONNEXION LE PLUS RAPIDE ET LE PLUS SÛR DISPONIBLE POUR LES CONCEPTEURS DE SPDS ET D'ÉQUIPEMENTS ÉLECTRIQUES



La technologie TPMOV de Mersen élimine les modes de défaillance courants qui se produisent sur le terrain avec les varistances à oxyde métallique standard. En interne, elle se compose d'un dispositif de serrage de la tension et d'un appareil de déconnexion qui surveille l'état du disque d'oxyde métallique, ce qui fait du composant de suppression des surtensions TPMOV un dispositif à sécurité intégrée. En cas de panne due à une surtension, le disque d'oxyde métallique est déconnecté en toute sécurité de l'alimentation du système par un écran d'arc. En cas de défaillance, le composant de suppression de surtension TPMOV est également équipé d'un indicateur visuel de broche ainsi que d'un micro-interrupteur normalement ouvert, fournissant une indication à distance le cas échéant.

Composant de suppression de surtension de la série TPMOV7 : 50% de Capacité Additionnelle, Même Format

La série TPMOV7 est calibré à **75kA - 8/20µs de courant de crête** et est disponible pour des tensions d'opération continue (MCOV) de 150 VCA à 320 VCA.

Données techniques	
Tension (U_n)	150-550VCA
Courant nominal de décharge (I_n)	20kA
Courant de pointe	75kA
Short-Circuit Current Rating (SCCR)	200kA
Temps de réponse	Moins de 1 nanoseconde (une par phase)
Cote de température ambiante	-40°C to +85°C

CARACTÉRISTIQUES / AVANTAGES :

- Utilise la technologie de pointe TPMOV disponible avec des tenues aux courts-circuits de 50kA and 75kA.
- Encombrement constant avec les MOV de 25 - 40mm
- Indication visuelle /à distance intégré
- Soudure à la vague
- Aucun autre dispositif de protection contre les surcharges (fusible) requis

APPLICATIONS

- Pour la conception et la construction OEM

HOMOLOGATIONS / NORMES

- ANSI/UL 1449 5th Edition, Type 1 CA SPD, Filière E210793
- Conforme au RoHS

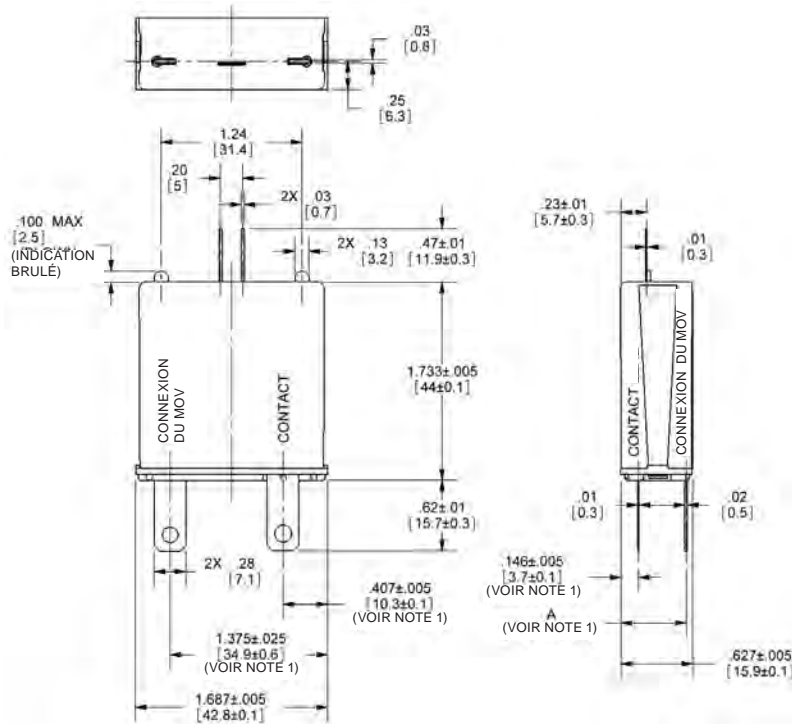


No de catalogue (suffixes inclus*)	Tensions d'opération permanente maximum (MCOV, UC)	Tensions protégées (VPR)	Courant de décharge nominal (kA)	Température d'opération	Dimension A (Pouces)
150TPMOV (7)	150VCA	600	20	-40 °C à +85 °C	0.485
180TPMOV	180VCA	800	20	-40 °C à +85 °C	0.485
270TPMOV	275VCA	800	20	-40 °C à +85 °C	0.495
320TPMOV (7)	320VCA	1000	20	-40 °C à +85 °C	0.51
420TPMOV	420VCA	1500	20	-40 °C à +85 °C	0.54
510TPMOV	510VCA	1500	20	-40 °C à +85 °C	0.54
550TPMOV	550VCA	1500	20	-40 °C à +85 °C	0.545

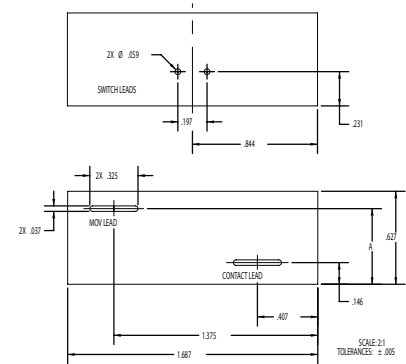
Catalogue – Instructions de commande

<p>150 Tension d'opération permanente maximum (MCOV)</p> <p>150 : 150VCA 180 : 180VCA 270 : 275VCA 320 : 320VCA 420 : 420VCA 510 : 510VCA 550 : 550VCA</p>	<p>TPMOV Série</p> <p>TPMOV : Protection thermique MOV</p>	<p>7 Surge Capacity</p> <p>BLANC : 50kA 7 : 75kA</p>	<p>SL Options Mécaniques</p> <table border="1"> <thead> <tr> <th>Suffixe</th> <th>Fils de connexion au circuit imprimé</th> <th>Interrupteur tact</th> <th>Indicateurs visuels</th> <th>Quantité</th> </tr> </thead> <tbody> <tr> <td>Blanc</td> <td>Non</td> <td>Oui</td> <td>Yes</td> <td>10</td> </tr> <tr> <td>S</td> <td>Oui</td> <td>Oui</td> <td>Non</td> <td>10</td> </tr> <tr> <td>SL</td> <td>Oui</td> <td>Oui</td> <td>Non</td> <td>500</td> </tr> <tr> <td>ST</td> <td>Oui</td> <td>Oui</td> <td>Oui</td> <td>10</td> </tr> <tr> <td>SLT</td> <td>Oui</td> <td>Oui</td> <td>Oui</td> <td>500</td> </tr> <tr> <td>HV</td> <td>Non</td> <td>Oui-HV</td> <td>Oui</td> <td>10</td> </tr> <tr> <td>S-HV</td> <td>Oui</td> <td>Oui-HV</td> <td>Oui</td> <td>10</td> </tr> <tr> <td>SL-HV</td> <td>Oui</td> <td>Oui-HV</td> <td>Oui</td> <td>500</td> </tr> </tbody> </table> <p>*Pour les détails des microcontacts HV SVP consulter l'usine</p>	Suffixe	Fils de connexion au circuit imprimé	Interrupteur tact	Indicateurs visuels	Quantité	Blanc	Non	Oui	Yes	10	S	Oui	Oui	Non	10	SL	Oui	Oui	Non	500	ST	Oui	Oui	Oui	10	SLT	Oui	Oui	Oui	500	HV	Non	Oui-HV	Oui	10	S-HV	Oui	Oui-HV	Oui	10	SL-HV	Oui	Oui-HV	Oui	500
Suffixe	Fils de connexion au circuit imprimé	Interrupteur tact	Indicateurs visuels	Quantité																																												
Blanc	Non	Oui	Yes	10																																												
S	Oui	Oui	Non	10																																												
SL	Oui	Oui	Non	500																																												
ST	Oui	Oui	Oui	10																																												
SLT	Oui	Oui	Oui	500																																												
HV	Non	Oui-HV	Oui	10																																												
S-HV	Oui	Oui-HV	Oui	10																																												
SL-HV	Oui	Oui-HV	Oui	500																																												

Dimensions physiques du TPMOV **TPMOV TECHNOLOGY**



Dessin d'implantation



Tension	Dimension A
550	0.545
420/510	0.54
320	0.51
270	0.495
150/180	0.485

© 2025 Mersen. Tous droits réservés. Mersen se réserve le droit de modifier, mettre à jour ou corriger, sans préavis, toute information contenue dans cette fiche technique.

Série 25TPMOV®

Technologie de Protection Thermique MOV

PROTECTION CONTRE LES SURTENSION

MOV AUTO-PROTÉGÉ UTILISANT LE SYSTÈME DE DÉCONNEXION LE PLUS RAPIDE ET LE PLUS SÛR DISPONIBLE POUR LES CONCEPTEURS DE SPDS ET D'ÉQUIPEMENTS ÉLECTRIQUES



ENCOMBREMENT RÉDUIT DE 30 % - AVEC LA MÊME TECHNOLOGIE TPMOV FIABLE

La technologie TPMOV de Mersen élimine les modes de défaillance courants qui se produisent sur le terrain avec les varistances à oxyde métallique standard. Le TPMOV est composé d'un dispositif de serrage de la tension et d'un appareil de déconnexion qui surveille l'état du disque d'oxyde métallique, ce qui en fait un dispositif de suppression des surtensions à sécurité intégrée. En cas de défaillance, le composant de suppression de surtension TPMOV est également équipé d'un indicateur visuel de la broche ainsi que d'un micro-interrupteur normalement ouvert, fournissant une indication à distance le cas échéant. Le composant de suppression de surtension de la série 25TPMOV de Mersen est conçu pour un courant de surtension de crête de 25 kA - 8/20µs et est disponible pour des tensions de fonctionnement continues maximales (MCOV) de 150 VCA à 320 VCA.

Données techniques	
Tension (U _n)	150-320VCA
Courant nominal de décharge (I _n)	10kA
Courant de pointe	25kA
Short-Circuit Current Rating (SCCR)	200kA
Temps de réponse	Moins de 1 nanoseconde (une par phase)
Cote de température ambiante	-40°C à +85°C

CARACTÉRISTIQUES / AVANTAGES

- La technologie TPMOV, au premier plan de l'industrie
- Maintenant disponible dans une version standard MOV de 25 mm.
- Protection contre les surintensités en amont non requise
- En option, indication de durée de vie intégrée
- Le DPS de type 1 peut être utilisé pour tous les types d'applications de DPS

APPLICATIONS

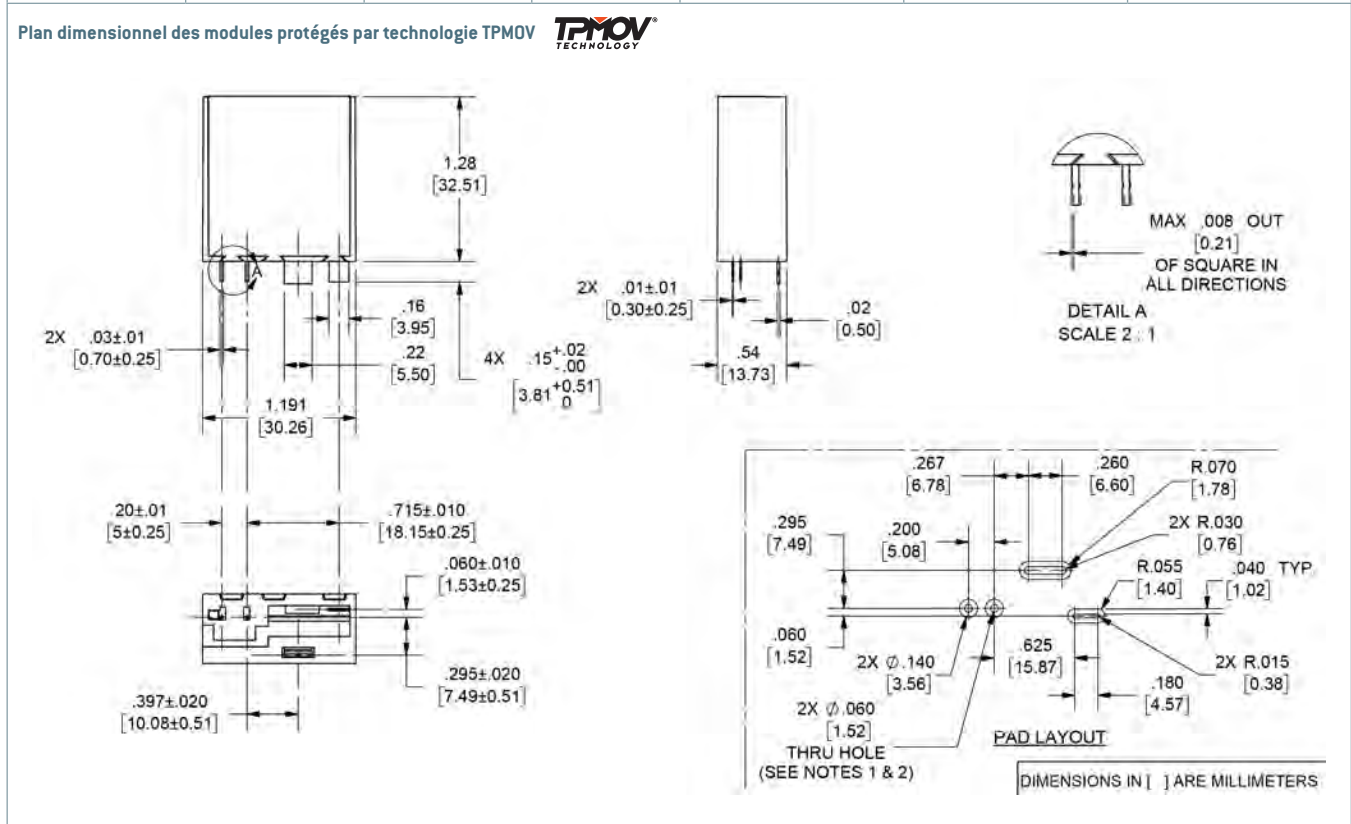
- Pour la conception et la construction OEM

HOMOLOGATIONS / NORMES

- ANSI/UL 1449 5th Edition, Type 1 CA SPD, Filière E210793
- Conforme au RoHS



Spécifications Générales						
Montage :	Broches courtes pour CI					
Capacité de choc à une impulsion :	25kA (8/20µs)					
Courant de décharge nominal :	10kA					
Temps de réaction :	≤25 ns					
Fréquence :	50-60Hz					
Indicateur Mécanique de fin de vie :	N/C Interrupteur Tact (12VCC, 50mA)					
Température d'opération et d'entreposage :	-40°C to +85°C					
Boîtier :	Thermoplastique					
Inflammabilité :	UL 94 V-0					
Numéro de catalogue	Numéro de pièce :	I_n	Courant de pointe	Courant de court-circuit nominal (SCCR) :	Tensions d'opération permanente maximum (MCOV, UC)	Tensions protégées (VPR) [UL 1449, 6kA, 3kV]
25TPMOVSL150	83050149	10kA	25kA	200kA	150VCA	600V
25TPMOVSL320	83050150	10kA	25kA	200kA	320VCA	1000V



Série VSP

Fusibles Pour la Protection des MOV

PROTECTION CONTRE LES SURTENSION

COMPOSANTS UTILISÉS PAR LES OEM
DANS LA CONCEPTION ET LA FABRICATION



Les fusibles pour la protection des parasurtenseurs sont spécialement conçus pour la protection des systèmes de protection contre les surtensions. Leur conception permet d'obtenir une tenue de surtension nominale de 8/20 μ Sec sans ouverture, permettant au parasurtenseur de limiter la faute. Tous les fusibles possèdent une tenue nominale de 8/20 μ Sec, et non un calibre de courant continu. Lors de courts-circuits CA, ces fusibles sont très limiteur de courant.

Données techniques	
Tension	600VCA
Capacité de courants de court-circuit	5-100kA 8/20 μ Sec
Capacité d'intrruption (C.I.)	200kA

CARACTÉRISTIQUES / AVANTAGES

- Fusibles VSP à 600VCA, 200kA C.I.
- Capacité de courant de courts-circuits de 5-100kA, 8/20 μ Sec
- Diverses méthodes de montage, férules, à lames, vissées et pour montage sur circuit imprimé

APPLICATIONS

- Protection des systèmes SPD

HOMOLOGATIONS / NORMES

- ANSI/UL 248 Special Purpose MOV Fuse, Filière E60314



Informations techniques						VSP [5-20]-2,R,H,S 	
N° de catalogue (suffixes inclus*)	Tensions nominales (CA)	Capacité de courant de courts-circuits 8X20 µSEC	Fusion I²t (A2S)	Fusion totale I²T (A2S)	I _{PEAK} @ 100kA 60 Hz (A)		
VSP5-2,-R,-H,-S	600V	5,000	341	936	3,652		
VSP10-2,-R,-H,-S	600V	10,000	1,541	3,744	5,794		
VSP15-2,-R,-H,-S	600V	15,000	3,072	8,424	7,591		
VSP20-2,-R,-H,-S	600V	20,000	4,992	14,400	9,194		
VSP30,-2	600V	30,000	12,507	33,696	12,044		
VSP40,-2	600V	40,000	19,543	59,904	14,588		
VSP50,-2	600V	50,000	32,020	93,600	16,925		
VSP60,-2	600V	60,000	42,808	134,784	19,110		
VSP70,-2	600V	70,000	61,152	183,456	21,176		
VSP80,-2	600V	80,000	79,872	239,616	23,146		
VSP90,-2	600V	90,000	99,000	303,264	25,034		
VSP100,-2	480V	100,000	121,500	374,400	26,854		
VSP100-XL	600V	100,000	121,500	374,400	26,854		
Porte-fusible recommandé pour fusibles VSP						VSP [30-100]-2 	
VSP[5-20]-2							
Nombre de pôles	À vis avec double connexions rapides	À plaque avec double connexions rapides	À boîte en cuivre				
ADDER	30310	30320	30350				
1	30311	30321	30351				
2	30312	30322	30352				
3	30313	30323	30353				
VSP[30-100]-2							VSP30-100
Nombre de pôles	Numéro de catalogue						
ADDER	FB60J30B1	FB60J30S1	FB60J30P1				
1	FB60J30B1	FB60J30S1	FB60J30P1				
2	FB60J30B2	FB60J30S2	FB60J30P2				
3	FB60J30B3	FB60J30S3	FB60J30P3				
Options d'installation						VSP100-XL 	
Montage à 2-trous (trous ronds)		Montage sur circuit imprimé		Montage en surface à vis			

© 2025 Mersen. Tous droits réservés. Mersen se réserve le droit de modifier, mettre à jour ou corriger, sans préavis, toute information contenue dans cette fiche technique.

Sectionneur Calibré pour les Surtensions

Sectionneur

PROTECTION CONTRE LES SURTENSION

DPS UTILISÉS PAR LES OEM DANS LA CONCEPTION ET LA FABRICATION



Le sectionneur de surtension est un sectionneur extrêmement compact, de haute performance, à commande manuelle, sans fusible. Spécialement conçu pour résister à un courant de choc de 200 kA sous une forme d'onde de 8x20 μ s pour les dispositifs de protection contre les surtensions transitoires (DPS) actuels. Le sectionneur de surtension de Mersen utilise une conception unique permettant de serrer les contacts plus fermement pendant une surtension.

Données techniques	
Tension (U_n)	600VCA
Amps	600A
Puissance de surtension	200kA Forme d'onde 8x20 μ s

CARACTÉRISTIQUES / AVANTAGES

- Le seul sectionneur de surtension disponible actuellement
- Encombrement compact
- Extrêmement fiable
- Les poignées de type pistolet se réenclenchent automatiquement quand la porte du panneau est fermée, aucun outil nécessaire pour réenclencher le verrou.
- Poignée pour montage direct en option

APPLICATIONS

- Pour la conception et la fabrication OEM

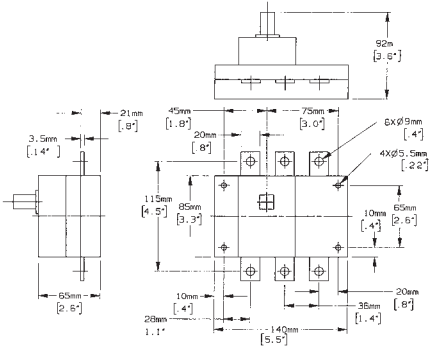
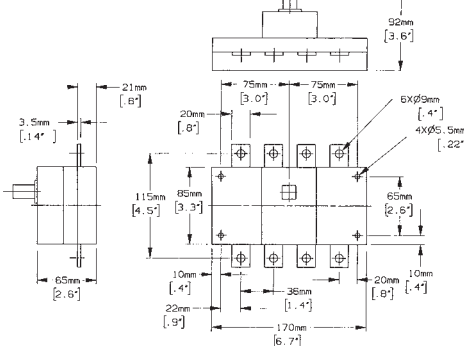
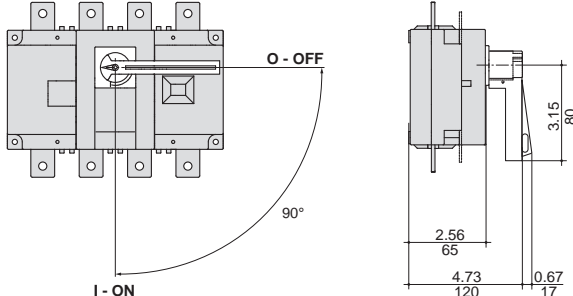
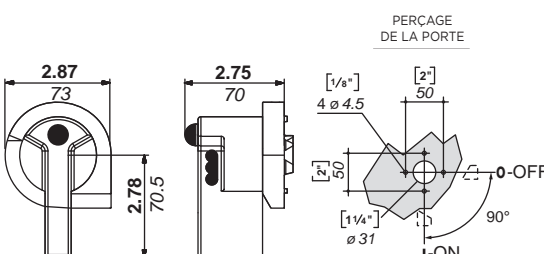
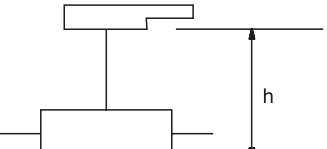
HOMOLOGATIONS / NORMES

- UL Listed Guide NRNT, Filière E224922



Sectionneur calibré pour les surtensions

PROTECTION CONTRE
LES SURTENSION

Numéro de catalogue	Description																														
SS200	Sectionneur de surtension 3 pôles, 200kA 8x20 µs																														
SS200-4	Sectionneur de surtension 4 pôles, 200kA 8x20 µs																														
HADSS200	Poignée noire à montage direct																														
HGPB	Poignée extérieure noire, NEMA 1,3R, 12 [CEI IP 54], déverrouillable																														
HGPR	Poignée extérieure rouge, NEMA 1,3R, 12 [CEI IP 54], déverrouillable																														
HGPB4	Poignée extérieure noire, NEMA 1,3R,12,4,4,4X [CEI IP 65], déverrouillable																														
HGPR4	Poignée extérieure rouge, NEMA 1,3R,12,4,4,4,4X [CEI IP 65], déverrouillable																														
SG200-10	Tige, 200 mm [7,9 po]																														
SG320-10	Tige, 320 mm [12,6 po]																														
SG400-10	Tige, 400 mm [15,7 po]																														
TS200SS	Cache-bornes, 3 pôles																														
TS2004SS	Cache-bornes, 4 pôles																														
<p>Dimensions (deux dimensions : po/mm) SS200</p> 	<p>Dimensions (deux dimensions : po/mm) SS200-4</p> 																														
<p>Dimensions : HADSS200</p> 	<p>Dimensions : Poignée pistolet de type G HGPB HGPR HGPB4 HGPR4</p> 																														
<p>Dimensions : Poignée pistolet de type SS200/SS200-4</p> 	<table border="1"> <thead> <tr> <th colspan="2">Longueur de la tige</th> <th>h Minimum</th> <th>Dimension</th> <th>h Maximum</th> <th>Dimension</th> </tr> <tr> <th>po</th> <th>mm</th> <th>po</th> <th>mm</th> <th>po</th> <th>mm</th> </tr> </thead> <tbody> <tr> <td>7.9</td> <td>200</td> <td>4.88</td> <td>124</td> <td>9.29</td> <td>236</td> </tr> <tr> <td>12.6</td> <td>320</td> <td>4.88</td> <td>124</td> <td>14.01</td> <td>356</td> </tr> <tr> <td>15.7</td> <td>400</td> <td>4.88</td> <td>124</td> <td>17.16</td> <td>436</td> </tr> </tbody> </table>	Longueur de la tige		h Minimum	Dimension	h Maximum	Dimension	po	mm	po	mm	po	mm	7.9	200	4.88	124	9.29	236	12.6	320	4.88	124	14.01	356	15.7	400	4.88	124	17.16	436
Longueur de la tige		h Minimum	Dimension	h Maximum	Dimension																										
po	mm	po	mm	po	mm																										
7.9	200	4.88	124	9.29	236																										
12.6	320	4.88	124	14.01	356																										
15.7	400	4.88	124	17.16	436																										

© 2025 Mersen. Tous droits réservés. Mersen se réserve le droit de modifier, mettre à jour ou corriger, sans préavis, toute information contenue dans cette fiche technique.