

Cat. No. DKG Deck Grommet™

Deck Grommet™ Installation

The deck grommet is intended for use in outdoor deck surfaces that are at least 12" above the ground surface. **Note: Single Outlet Outdoor Extension Cord Not Included.** *Electrical Extension Cord Recommendations: 16-Gauge NEMA 5-15 Single Outlet Outdoor Extension Cord, UL/CSA listed, rated 13A/125V/1625W, operates in a wide range of temperatures from -40° to 140°F.*

1. Remove the flange from the deck grommet assembly by squeezing the sleeve walls. Select the deck location where the deck grommet will be installed. Make sure that there are no obstructions under this deck location. **Avoid any location that would result in the cutting of a deck floor joist.**
2. Using the bottom edge of the flange as a template, center the flange between one deck board's width and trace the cutout shape onto the deck board with a marking tool (Figure 1).
Alternate Method: Create a paper template by tracing the cutout shape onto paper. Tape the paper to the deck surface.
3. Drill 1/2" diameter starter hole along the inside edge of the traced area for starting the jigsaw blade, cut the outlined shape through the deck surface.
4. Place the flange into the cutout opening. Drill a 1/8" diameter pilot hole at each screw location. Secure the flange to the deck using the two wood screws provided (Figure 2).
5. Pull the extension cord end up through the new cut opening and attach the female (outlet) end of your outdoor extension cord to the underside of the deck grommet lid using the included cord retainer and retainer screw (Figure 3).
6. Run the male end (plug) of your outdoor extension cord to a GFCI protected outlet with a while-in-use weatherproof cover.
7. While squeezing the bottom of the sleeve walls, drop the deck grommet lid and sleeve back into the flange until the lid rests on the flange.
8. To use, pull up lid using finger holds (Figure 4) and pivot open (Figure 5). Plug the desired electrical equipment into the extension cord outlet attached to the underside of the lid (Figure 6). For permanent use, the electrical equipment cord needs to be rated for outdoor use.
9. Create a drip loop by pushing the electrical equipment cord down into the deck grommet (Figure 7) and then close the deck grommet lid while routing the electrical equipment cord out through the slot in the end of the deck grommet lid (Figure 8).

Limited Warranty

Thomas & Betts Corporation sells this product with the understanding that the user will perform all necessary tests to determine the suitability of this product for the user's intended application. Thomas & Betts warrants that this product will be free from defects in materials and workmanship for two (2) years following the date of purchase. Upon prompt notification of a warranted defect, Thomas & Betts will, at its option, repair or replace the defective product. Misuse or unauthorized modification of the product voids all warranties.

In no event shall Thomas & Betts be liable for any consequential, indirect or special damages, nor will Thomas & Betts be liable for transportation, labor, or other charges arising out of the removal or reinstallation of its products. Liability for breach of warranty is limited to the cost of repair or replacement of the warranted product only.

Misuse, misapplication or modification of Thomas & Betts products immediately voids all warranties.

Limitations and Exclusions

THE WARRANTIES AND REMEDIES CONTAINED HEREIN ARE EXCLUSIVE AND ARE IN LIEU OF ALL OTHER WARRANTIES AND REMEDIES, INCLUDING BUT NOT LIMITED TO ANY IMPLIED WARRANTIES OF MERCHANTABILITY AND FITNESS FOR A PARTICULAR PURPOSE, WHICH ARE SPECIFICALLY DISCLAIMED.

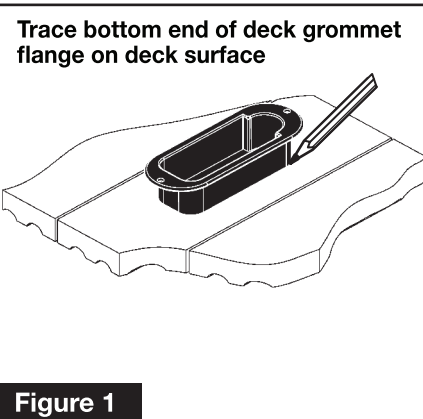


Figure 1

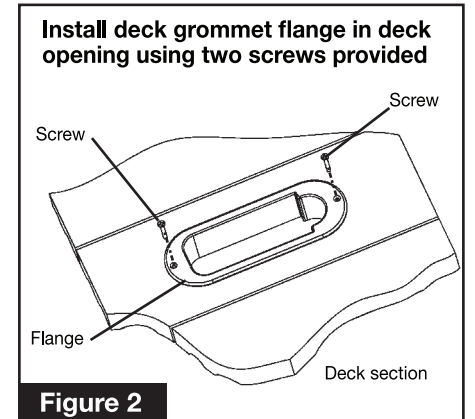


Figure 2

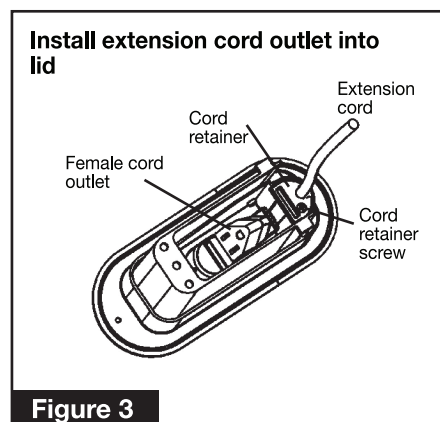


Figure 3

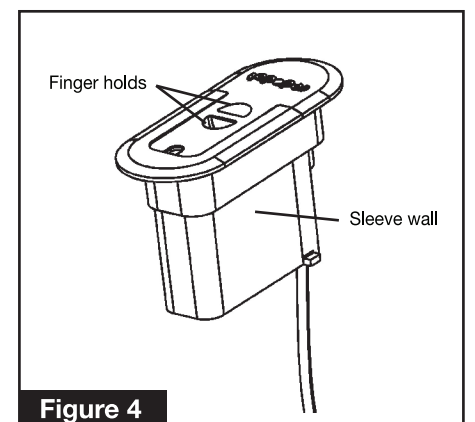


Figure 4

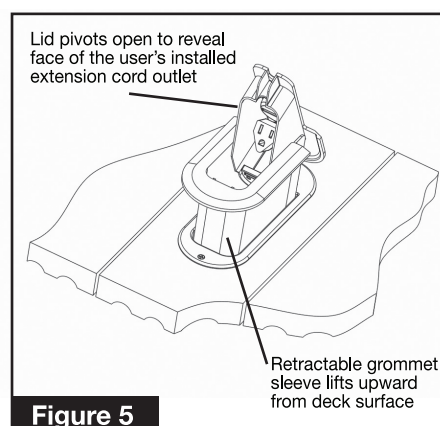


Figure 5

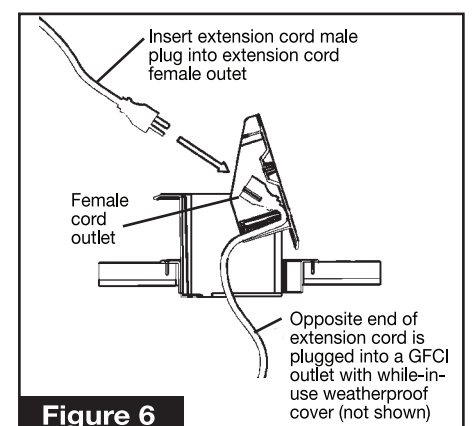


Figure 6

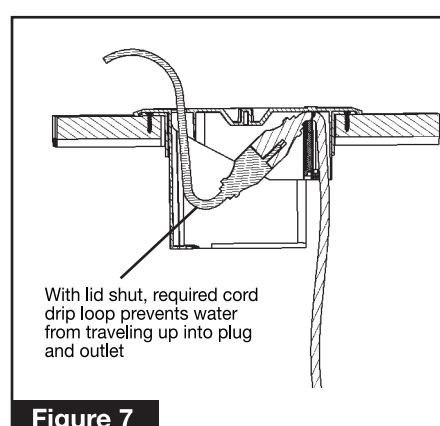


Figure 7

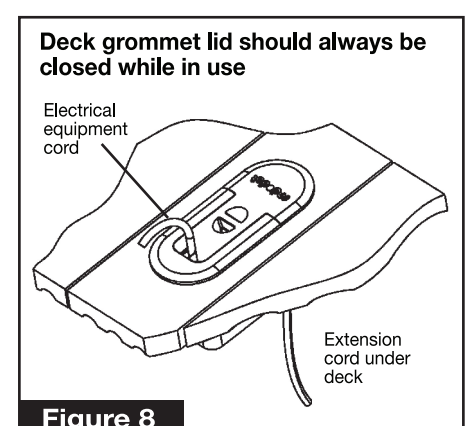


Figure 8

Cat. N.º DKG Deck Grommet™

Instalación del Deck Grommet™

La finalidad del ojal para terraza es su uso en las superficies de terrazas elevadas a una distancia mínima de 12 pulgadas sobre la superficie del suelo. **Nota: No se incluye la prolongación apta para exteriores con enchufe simple.** Recomendación sobre la prolongación eléctrica: prolongación apta para exteriores con enchufe simple, calibre 16, NEMA 5-15, homologada por, UL/CSA, régimen 13A/125V/1625W, que opera en una amplia gama de temperaturas desde -40° a 140°F.

1. Retire el reborde del ojal para terraza apretando las paredes de la manga. Seleccione el lugar donde desea instalar el ojal para terraza. Asegúrese de que no haya obstrucciones debajo de este lugar. **Evite elegir un lugar en el que tendría que cortar una viga del piso de la terraza.**

2. Utilizando el extremo inferior del reborde a modo de plantilla, centre el reborde en el ancho de una placa de la terraza y trace la forma en la placa con una herramienta para marcar (Figura 1).

Método alternativo: Cree una plantilla de papel marcando el contorno en un papel, recórtelo y péguelo en la superficie de la terraza.

3. Perfore un orificio guía de 1/2" de diámetro en el lado interno del extremo del área trazada para poder utilizar luego una hoja de sierra, corte la forma trazada en la superficie de la terraza.

4. Coloque el reborde en la apertura que cortó. Perfore un orificio piloto de 1/8" de diámetro en cada uno de los lugares donde colocará los tornillos. Asegure el reborde a la terraza utilizando los tornillos para madera que se suministran (Figura 2).

5. Pase la prolongación hacia arriba, través de la abertura que cortó y una el extremo hembra (clavija) de su prolongación a la parte de abajo de la tapa del ojal de terraza usando el sujetador del cable y el tornillo del sujetador (Figura 3).

6. Pase el extremo macho (enchufe) de su prolongación para exteriores, a un tomacorriente protegido con GFCI que tenga una tapa resistente a la intemperie que puede cerrarse mientras se usa.

7. Mientras aprieta la parte inferior de las paredes de la manga, coloque la tapa del ojal de terraza en el reborde hasta que ésta se apoye en el reborde.

8. Para usarlo, levante la tapa desde el orificio para los dedos (Figura 4) y gírela para abrirla (Figura 5). Enchufe el equipo eléctrico deseado en la prolongación unida a la parte inferior de la tapa (Figura 6). Para usarlo en forma permanente, el cable del aparato eléctrico debe estar homologado para usarse en exteriores.

9. Cree un lazo antigoteo empujando el cable del equipo eléctrico hacia dentro del ojal de terraza (Figura 7) y luego cierre la tapa guiando el cable del equipo eléctrico hacia fuera a través de la ranura en el extremo de la tapa del ojal de terraza (Figura 8).

Garantía limitada

Thomas & Betts Corporation vende este producto dando por sentado que el usuario realizará todas las pruebas para determinar la idoneidad de este producto para el uso deseado del usuario. Thomas & Betts garantiza que este producto no tendrá defectos de materiales ni de mano de obra por un periodo de dos (2) años desde la fecha de compra. Al momento de la pronta notificación de un defecto con garantía, Thomas & Betts reparará o sustituirá, a su opción, el producto defectuoso. El uso incorrecto o la modificación no autorizada del producto anulan toda la garantía.

En ninguna circunstancia, Thomas & Betts será responsable de daños consecuenciales, indirectos o especiales, asimismo, Thomas & Betts no será responsable por el transporte, mano de obra, ni otros cargos que surjan del retiro o reinstalación de sus productos. La responsabilidad por la violación de la garantía se limita al costo de reparación o sustitución del producto garantizado solamente.

El mal uso, uso incorrecto o la modificación de los productos de Thomas & Betts anulan todas las garantías de manera inmediata.

Limitaciones y exclusiones

LAS GARANTÍAS Y SOLUCIONES CONTENIDAS EN EL PRESENTE SON EXCLUYENTES Y EN LUGAR DE TODAS LAS DEMÁS GARANTÍAS Y SOLUCIONES, INCLUYENDO PERO SIN LIMITARSE, A TODAS LAS GARANTÍAS IMPLÍCITAS DE COMERCIABILIDAD Y APTITUD PARA UN FIN ESPECÍFICO, A LAS QUE SE RENUNCIA ESPECÍFICAMENTE.

